

KENWOOD

KMD-PS971R

MD-RECEIVER

BRUKSANVISNING

KENWOOD CORPORATION



B64-1619-00 (SW)

Innehåll

Före användandet

Säkerhetsföreskrifter	3
-----------------------------	---

Allmänna egenskaper

Ström	6
Byta funktioner	7
Volym	7
Dämpare	7
Loudness	7
Ljudinställning	8
Mobil förinställning	10
Non-Fading utgång	10
Telefontomatik	10
Byta display	12
Vinkeljustering av fronten	12
Att ta bort fronten	14
Tvingad stängning	15

Radiodelens egenskaper

Sökning	16
Byta display för radiodelen	17
Minne för förinställda stationer	18
Kenwood intelligent Twin IF (K2I)	18

RDS-egenskaper

RDS (Radio Data System)	19
Enhanced Other Network	19
Larm	19
Trafikinformation	19
Förinställning av volymen för trafikinformation/nyheter	20
Programtypfunktionen (PTY)	20
Rullning av Radio Text	21

MD-/externa skivkontrollens egenskaper

Uppspelning av MD-skivor	22
Spela annan skiva	23
Snabbspelning framåt och bakåt	23
Spårsökning	24
Skivsökning	24
Byta display för skivorna	24
Repetition av spår/skiva	26
Spårgranskning	26
Skivgranskning	26
Slumpvis uppspelning	26
Slumpvis uppspelning av magasinet	27
Text-/titelrullning	27
Förinställning av skivnamn (DNPS)	28

Menyinställningar

Menysystemet	30
Knappljud	30
Manuell inställning av klockan	30
Kalenderinställning	31
Kalenderfunktionen	31
Memo-funktionen	32
Automatisk inställning av klockan	32
Mask Key	33
Val av belysning	33
Justering av ljusstyrka	34
Dimmer	34
Ändra grafisk display	34
Black Mask	34
Tidsinställning för borttagning av fronten	34
Dual Zone-systemet	34
dB (Ljudkoordineringssystemet)	35
Kontroll av externt slutsteg	35
Inställning av den manuella öppningsknappen	35
Nyhetsfunktionens inställning med PTY nyhetspaus	36
Lokal sökfunktion	36
Val av sökfunktion	36
Automatisk minnesprogrammering	36
AF-funktionen (Alternative Frequency)	37
Begränsning av RDS-region (Region Restrict Function)	37
Automatisk TP sökfunktion	37
Mono-mottagning	37
Textrullning	38

Grundfunktioner hos fjärrkontrollen för ratten39

Installation

Tillbehör	41
Installationsförfarande	41
Anslutning av kablar	42
Installation	43
Demontering av eheten	44
Låsa fronten på eheten	45
Montering av fjärrkontrollen för ratten	45

Felsökningsguide46

Specifikationer49

⚠ VARNING

lakta följande föreskrifter för att motverka skada och eller brand:

- För in enheten hela vägen tills den är helt låst i rätt läge. I annat fall kan den flyga ur sitt läge vid kraftiga stötar.
- Vid utbyggnad av tändnings- eller ström/jordkablar, skall du vara noga med att använda kablar som är ämnade för bilmontage eller kablar med en area på minst 0.75 mm² (AVWG18), för att motverka försämring och skada på höljet.
- För att motverka kortslutning så får aldrig något av metall (t.ex. mynt eller metallverktyg) lämnas inne i apparaten.
- Börjar det ryka eller lukta konstigt om enheten, stäng omedelbart av strömmen och kontakta din återförsäljare.
- Var noga med att inte fastna med fingrarna mellan framsidan och enheten.
- Tappa eller utsätt inte enheten för kraftiga stötar.
Enheten kan gå sönder eller spricka då den innehåller delar av glas.

⚠ VARNING

lakta följande föreskrifter för att motverka skada på maskinen:

- Var noga med att jorda enheten till en negativ 12V likström.
- Öppna inte enhetens övre eller undre kåpa.
- Installera inte enheten där den kan utsättas för direkt solljus, stark värme eller fukt. Undvik också placering med mycket damm eller risk för vattenstänk.
- Utsätt inte fronten för stötar då det är en precisionsdel.
- En säkring får endast ersättas av en ny med motsvarande värde. En felaktig säkring kan orsaka att enheten inte fungerar korrekt.
- För att motverka kortslutning vid säkringsbyte, skall först strömkabeln kopplas bort.
- Placera inga objekt mellan fronten och enheten.
- Vid installationen får inga andra än de bifogade skruvarna användas. Användandet av felaktiga skruvar kan orsaka skada på enheten.
- Utöva inte någon kraft på fronten när den är i rörelse. Detta orsakar skada eller felaktig funktion.
- Utöva inte någon kraft på den öppna fronten och placera heller inte någonting på den. Detta orsakar skada eller felaktig funktion.

VIKTIG INFORMATION

Du kan inte direkt ansluta enheten till följande CD-växlare. Vill man använda äldre CD-växlare tillsammans med enheten, skall man följa anvisningarna nedan för respektive modell av CD-växlare:

• **KDC-C200 / KDC-C300 / KDC-C400**

Använd förlängningskabeln och kontrollboxen som är monterad på CD-växlaren tillsammans med konverteringskabeln CA-DS100.

• **KDC-C301 / KDC-C600 / KDC-C800 / KDC-C601 / KDC-C401**

Använd förlängningskabeln som är monterad på CD-växlaren tillsammans med konverteringskabeln CA-DS100.

• **KDC-C100 / KDC-C302 / C205 / C705 / CD-växlare av andra fabrikat**

Kan ej användas tillsammans med denna modell.

⚠ VARNING

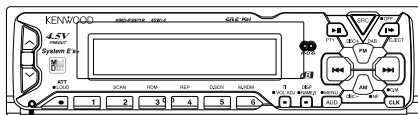
Du kan skada både din enhet och CD-växlaren om du inte ansluter dem korrekt.

US och övriga länders patent är licensierade från Dolby Laboratories Licensing Corporation.

Säkerhetsföreskrifter

OBS

- Kontakta din Kenwood återförsäljare vid installationsproblem.
- Om inte enheten fungerar korrekt, tryck på RESET-knappen. När framsidan inte syns, tryck på "den tryckkänsliga punkten" på framsidans baksida (se illustrationen på sid. 15) för att återställa den. Enheten återgår till fabriksinställningarna när man trycker på RESET-knappen. Efter att du tryckt på RESET-knappen, måste Mask Key användas för att starta om enheten. Om den fortfarande inte fungerar korrekt efter att man tryckt på RESET-knappen, kontakta din lokala KENWOOD återförsäljare.
- Om inte CD-växlaren fungerar korrekt, kontrollera först CD-växlaren och tryck sedan på reset-knappen. Enheten återgår då till den ursprungliga konfigurationen.



Reset-knapp

- Illustrationerna i denna bruksanvisning som visar frontpanelen och displayen är exempel för att på ett tydligt sätt visa hur kontrollerna används. Därför kan det som visas i illustrationerna skilja sig från vad som visas på din enhet och vissa display-illustrationer kan visa något som inte kan utföras på din enhet.
- De funktioner som kan användas varierar beroende på den externa CD-/MD-spelaren som är ansluten.

Rengöring av framsidans kontaktytor

Om framsidans kontaktytor blir smutsiga kan de torkas av med en torr mjuk trasa.

Rengöring

Om framsidan blir smutsig, stäng av strömmen och torka av den med en torr silikontrasa eller en mjuk trasa.

⚠ VARNING

Torka inte av panelen med en styv trasa eller en som är fuktad med lösningsmedel som thinner eller alkohol. De kan repa ytan och/eller orsaka att bokstäverna lossnar.

Mask key

Om du en gång har sänt signalen från Mask Key till enheten, måste du på nytt sända signalen varje gång enheten har varit bortkopplad från batteriet. Denna funktion motverkar stöld.

När enheten används för första gången: För att avaktivera demonstrationsläget, måste man trycka på sändarknappen för att sända Mask key-signalen till enheten. Om detta inte utförs, kommer enhetens kontrollpanel att på nytt öppnas inom två sekunder även om bilens tändning är avstängd.

⚠ VARNING

Tappa inte bort "Mask Key".

Om strömmen kopplas bort från enheten, kan dess funktion återställas enbart med Mask Key-signalen. "Mask Key" erfordras även vid service och reparationer.

OBS

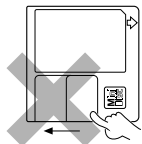
Om du skickar in en produkt som har mask key-funktionen, måste alltid Mask Key bifogas enheten.

Imma på linsen

I kallt väder, under en tid från att du sätter på värmen, kan imma bildas på linsen som styr laserstrålen i din MD-spelare. Om detta händer, kan du inte spela någon skiva. Mata ur skivan och imman kommer att försvinna. Om inte MD-spelaren fungerar normalt efter ett par timmar, bör du kontakta din Kenwood återförsäljare.

Hantering av MD-skivor

- MD-skivans skydd är utformat så att det inte kan öppnas. Om det tvongas upp, skadas kassetten och MD-skivan kan inte längre användas. Om skyddet av någon anledning öppnats, skall man vara noga med att inte röra den inspelningsbara delen med fingarna. Att inte följa detta, orsakar att ljudet hoppar.



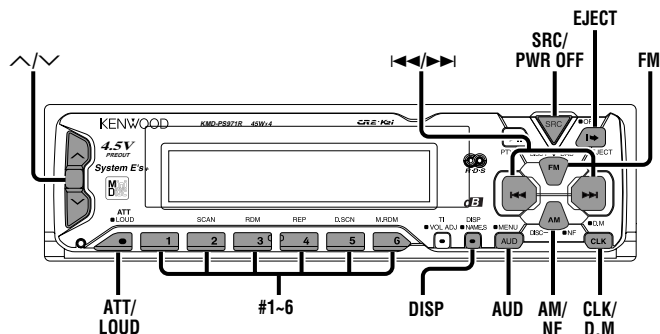
- Använd inte en MD-skiva vars etikett är uppfläkt. Användning av en MD-skiva med uppfläkt eller lossnad etikett kan medföra problem, så som att etiketten lossnar inne i spelaren och MD-skivan inte kan matas ur.
- Torka bort smuts eller damm från kassetten med en mjuk trasa före användning. Speciellt kan användning av en oljig kassett orsaka svårigheter att både ladda och mata ur den. (Var vid rengöringen noga med att inte öppna skyddet.)
- Lämna inte MD-skivan i enheten längre perioder. Den urmatade MD-skivan skall förvaras i sitt fodral.
- Lämna inte MD-skivan där den utsätts för direkt solljus (så som på instrumentpanelen) eller på platser som kan nå höga temperaturer. MD-skivans kassett kan missformas och kan inte längre användas.
- MD-skivor ämnade för data kan inte användas. Använd MD-skivor avsedda för musik.
- Använd inte rengöringsmedel för linsen. Dessa orsakar fel.

Märkning av produkter som använder laser (Gäller ej vissa länder)

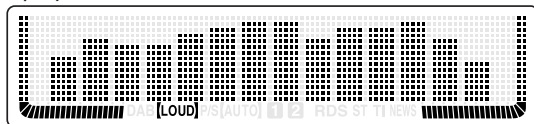
**CLASS 1
LASER PRODUCT**

Etiketten är fäst på chassiet/höljet och anger att komponenten använder laserstrålar som har klassificerats som Klass 1. Detta innebär att enheten använder laserstrålar av en svagare klass. Det finns ingen risk för strålning på enhetens utsida.

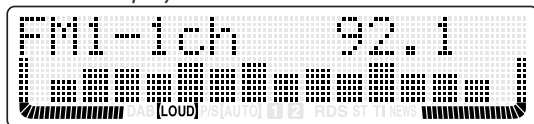
Allmänna egenskaper



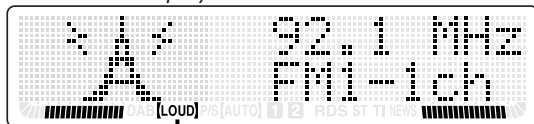
Full display



Vertikalt delad display



Horisontellt delad display



LOUD-indikering

Ström

Du kan förebygga stöld av apparaten genom att vända fronten så att kontrollpanelen inte syns, vilket gömmer enheten och stänger av ljudet.

PÅ/AV:

När du slår på bilens tändning, slås även enheten på och fronten vänds åt rätt håll så att kontrollpanelen syns.

När du stänger av bilens tändning, vänds fronten så att kontrollpanelen döljs efter den tidsperiod som du ställt in i "Tidsinställning för borttagning av fronten" i menyen. Enhetens ström stängs av.

Du kan även ta bort fronten under denna tidsperiod. För mer information, se "Att ta bort fronten" (sidan 14).

OBS

- Efter installationen av enheten, skall du vara noga med att sända Mask Key-signalen för att avaktivera demonstrationsläget. Om detta inte utförs, kommer enhetens kontrollpanel att på nytt öppnas inom två sekunder även om bilens tändning är avstängd.
- När kontrollpanelen är gömd, låses enheten med hylsan vilket gör det svårare att demontera enheten.
- Om fronten när den är i rörelse stöter mot något, stannar den och återgår till ursprungsläget. Ta bort hindret och upprepa funktionen.

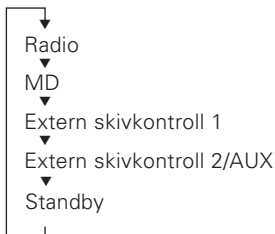
⚠ WARNING Användning av enheten i bilar med täckta konsoller

- Kontrollera att konsolen inte är täckt under det att fronten är i rörelse.
- Anbringa inte någon form av onödig kraft på någon av enhetens rörliga delar, då detta kan orsaka felaktig funktion hos enhetens mekanism.

Byta funktioner

Byta funktioner:

Varje gång du trycker på SRC-knappen ändras funktionen enligt följande:



Välja standby-läget:

Tryck upprepade gånger på SRC-knappen för att välja "ALL OFF". När "ALL OFF" visas på displayen är standby-läget aktiverat. Standby-läget stänger av alla funktioner men enheten är fortfarande påslagen. Använd denna funktion när du vill ha displayen tänd men inte vill lyssna på något.

OBS

- De funktioner som inte kan användas hoppas över.
- Funktionen för den externa skivkontrollen varierar beroende på den enhet som är ansluten.
- AUX-funktionen är enbart tillgänglig när en växlare/AUX-växlingsadapter (KCA-S210A eller CA-C1AX) eller CD-växlare (KDC-CPS85, KDC-CX85, KDC-CPS82 eller KDC-CX82) är ansluten till enheten. Vid AUX-funktionen visas "AUX" på displayen. När CA-C1AX används, ersätter AUX-funktionen den externa skivkontrollen.

OBS Förinställning av AUX-namn

I AUX-läget trycker man på NAME.S-knappen i två sekunder eller mere. "NAME SET" visas på displayen och inställningen för AUX-namnet aktiveras.

Mata in tecknen i enlighet med avsnittet "Förinställning av skivnamn (DNPS)" (sidan 28).

Volym

Höja volymen:

Tryck på knappen märkt \wedge för att höja volymen.

Sänka volymen:

Tryck på knappen märkt \vee för att sänka volymen.

Dämpare

Denna funktion låter dig sänka volymen snabbt.

Använda dämparen:

Tryck på ATT-knappen för att växla mellan aktiverad dämpad och normal volym.

När dämpningen avaktiveras, återgår volymen till normal nivå.

OBS

Sänker man volymen tills den är helt avstängd, stängs dämparfunktionen av.

Loudness

Denna funktion förstärker de låga och de höga tonerna vid lägre volym.

Indikeringen LOUD tänds när loudness funktionen är på.

Använda loudness:

Tryck på LOUD-knappen i en sekund eller mer för att växla mellan på och av.

OBS

Loudness-funktionen påverkar inte non-fading lågnivåutgång.

Allmänna egenskaper

Ljudinställning

Justera ljudkvalitetens olika parametrar.

- 1 Tryck på AUD-knappen för att starta kontrollfunktionen.
- 2 **Välja funktion:**
Tryck på antingen FM- eller AM-knappen.
Varje gång knappen trycks, ändras justeringsfunktionen.
Se följande stycken för respektive justeringsfunktion.

OBS Tonminne för källa

Varje källa (CD, MD, FM, AM och CD-växlaren) har sitt eget minne i vilket inställningarna för bas, diskant och N-F nivå sparas.

Inställningarna för respektive källa hämtas automatiskt när den används som källa (dvs. FM-läget använder inställningarna för FM, AM för AM, etc.).

- 3 **Justera respektive funktion:**

Tryck på \lll / \ggg knappen.

Se följande stycken för justeringsvärden.

- 4 Tryck på AUD-knappen för att avsluta kontrollfunktionen.

"dB" : Hämta Kenwoods förinställda ljudinställningar

Tryck på snabbvalsknappen (nr. 1-6).

Inställninga: nr. 1;Flat, nr. 2;Rock, nr. 3;Pops/Top40,
nr. 4;Jazz, nr. 5;Easy, nr. 6;Scan of nr. 1-5

OBS

- Denna funktion är enbart tillgänglig när ljudkoordineringssystemet är aktiverat. (sidan 35)
- Du kan hämta följande inställningar med denna funktion: basens mittfrekvens, basnivå, baskvalitetsfaktor, basbreddning, diskantens mittfrekvens samt inställning för diskantnivå. Deras inställningsvärden varierar beroende på inställningen för mobil förinställning.

"Bass Frq" : Justera basens mittfrekvens.

Inställningsvärden: 60 / 70 / 80 / 100 (Enbart när basens kvalitetsfaktor är inställd på 1.00, 1.25 eller 1.50) / 150 (Enbart när basens kvalitetsfaktor är inställd på 2.00) Hz

OBS

Denna funktion är enbart tillgänglig när ljudkoordineringssystemet är aktiverat. (sidan 35)

"Bass" : Justera basnivån.

Inställningsvärden: - 8 – + 8

"Bass Q" : Justera basens kvalitetsfaktor.

Inställningsvärden: 1.00 / 1.25 / 1.50 / 2.00

OBS

Denna funktion är enbart tillgänglig när ljudkoordineringssystemet är aktiverat. (sidan 35)

"Bass EXT" : Växla på/av för basens breddning.

Inställningsvärden: ON / OFF

(När basbreddningen är aktiverad, utökas det låga frekvensområdet med 20%.)

OBS

Denna funktion är enbart tillgänglig när ljudkoordineringssystemet är aktiverat. (sidan 35)

"Tre Frq" : Justera diskantens mittfrekvens.

Inställningsvärden: 10.0 / 12.5 / 15.0 / 17.5 kHz

OBS

Denna funktion är enbart tillgänglig när ljudkoordineringssystemet är aktiverat. (sidan 35).

"Tre" : Justera diskantnivån.

Inställningsvärden: - 8 – + 8

"Balance" : Justera balansnivån.

Inställningsvärden: Vänster 15 – Höger 15

"Fader" : Justera fadernivån.

Inställningsvärden: Fram 15 – Bak 15

"NFpre Level" : Justera Non-fading utgångsnivån.

Inställningsvärden: - 15 – + 15

OBS

Ej tillgänglig när Dual zone-systemet är aktiverat.

"HPF Front" : Justera High-pass-filtrets frekvens för den främre utgången.

Inställningsvärden: Through / 40Hz / 60Hz / 80Hz / 100Hz / 120Hz / 150Hz / 180Hz / 220Hz

OBS

Du kan ställa in high-pass-filtret för både de främre och bakre utgångarna, inklusiven lågnivåutgångarna var för sig. High-pass-filtret fungerar förutom vid non-fading lågnivåutgång vid växling till non-fading. Fabriksinställningen för den främre och bakre utgången är "through"

"HPF Rear" : Justera High-pass-filtrets frekvens för den bakre utgången.

Inställningsvärden: Through / 40Hz / 60Hz / 80Hz / 100Hz / 120Hz / 150Hz / 180Hz / 220Hz

OBS

Du kan ställa in high-pass-filtret för både de främre och bakre utgångarna, inklusiven lågnivåutgångarna var för sig. High-pass-filtret fungerar förutom vid non-fading lågnivåutgång vid växling till non-fading. Fabriksinställningen för den främre och bakre utgången är "through".

"LPF NFpre" : Justera Low-pass-filtrets frekvens för Non-Fading-utgången.

Inställningsvärden: 50 Hz / 80 Hz / 120 Hz / Through

OBS

Ej tillgänglig när Dual zone-systemet är aktiverat.

Allmänna egenskaper

"NFpre Phase" : Justera fasen för Non-Fading-utgången.

Inställningsvärden: Normal (0°) / Reverserad (180°)

OBS

Ej tillgänglig när Dual zone-systemet är aktiverat.

"VOL OFFSET" : Ställ in ljudnivån för respektive källa genom att justera nivåskillnaden mellan den ursprungliga och den erfordrade nivån.

Inställningsvärden: - 8 – 0

Spara dina ljudinställningar:

Håll en snabbvalsknapp (nr. 1-6) nertryckt i två sekunder eller mer.

OBS

- Denna funktion är enbart tillgänglig när ljudkoordineringssystemet är aktiverat. (sidan 35)
- De inställningar som kan förinställas är: basens mittfrekvens, basnivån, basens kvalitetsfaktor, basbreddningen, diskantens mittfrekvens och diskantnivån.

Hämta dina ljudinställningar:

Tryck på en snabbvalsknapp (nr. 1-6) utom vid justering av basens mittfrekvens, basnivån, basens kvalitetsfaktor, basbreddningen, diskantens mittfrekvens och diskantnivån.

OBS

Denna funktion är enbart tillgänglig när ljudkoordineringssystemet är aktiverat. (sidan 35).

Mobil förinställning

Den här funktionen låter dig justera den inställning som hämtas av ljudkoordineringssystemet, i enlighet med typen av högtalare.

- 1 Tryck upprepade gånger på SRC-knappen för att välja standby-läget. "ALL OFF" visas på displayen när standby-läget är valt.
- 2 Tryck på AUD-knappen för att aktivera den mobila förinställningen.
- 3 Tryck på antingen **◀◀** eller **▶▶** knappen för att välja högtalartyp. Inställningen växlas enligt följande.
Av / För originalhögtalare / För 6/6x9 tums högtalare / För 5/4 tums högtalare
- 4 Tryck på AUD-knappen för att avsluta den mobila förinställningen.

OBS

- Denna funktion är enbart tillgänglig när ljudkoordineringssystemet är aktiverat. (sidan 35)
- När du ändrar inställningen för högtalartyp, återgår inställningarna för basen och diskanten till originalnivåerna.

Non-Fading utgång

Ställa in På/Av för funktionen:

Håll NF-knappen nertryckt i en sekund eller mer för att slå på respektive stänga av funktionen.

"NF ON" visas på displayen när non-fading-utgången är aktiverad.

Telefonautomatik

Stäng tillfälligt av allt ljud vid ett inkommande telefonsamtal.

OBS

Funktionen kräver att mobiltelefonen via en kabel är ansluten till enheten.

När telefonen ringer:

Vid ett inkommande samtal visas "CALL" på displayen och alla enhetens funktioner avbryts tillfälligt.

Återställa ursprunglig källa under ett telefonsamtal:

Tryck på SRC-knappen.

"CALL" försvinner från displayen och enheten återgår gradvis till den tidigare volymen.

Stänga av telefonautomatiken efter ett telefonsamtal:

Avsluta telefonsamtalet. "CALL" försvinner från displayen.

Enheten återgår automatiskt till den ursprungliga funktionen (dvs, den funktion som användes före samtalet) och även gradvis till den tidigare volymen.

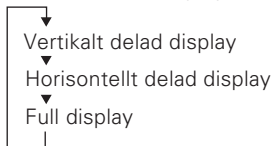
Allmänna egenskaper

Byta display

Du kan byta display i respektive funktion.

Välja display-funktion:

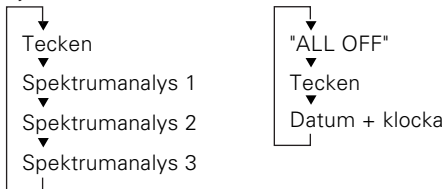
Varje gång du håller D.M-knappen nertryckt i mer än en sekund, växlas display-funktionen enligt följande:



Ändra displayen:

- Vid full display

Varje gång du trycker på CLK-knappen växlas displayen enligt följande:



(Vid uppspelning av källa) (I standby-läget)

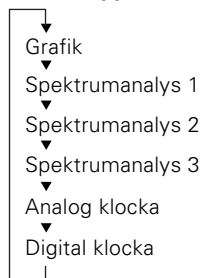
OBS

- Denna funktion kan inte utföras då Black Mask är aktiverad.
- Tecken visas inte när den grafiska displayen inte är aktiverad.

- Vid horisontellt delad display
Displayens vänstra del växlas varje gång CLK-knappen trycks. Den högra delen växlas varje gång DISP-knappen trycks.

Exempel: Radioläget

Displayens vänstra del CLK-knappen



OBS

- Denna funktion kan inte utföras då Black Mask är aktiverad.
- Posterna på displayens högra sida varierar beroende på vilken källa som spelas. För mer information, se "Byta display" för respektive källa.

Displayens högra del DISP-knappen

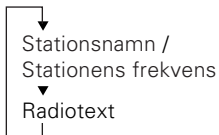
Stationsnamn /
Stationens frekvens

Band-display
+ Förinställd stations nr.

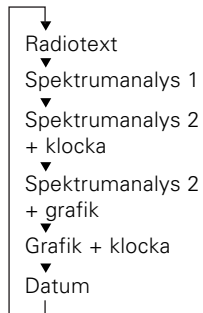
- Vid vertikalt delad display
Displayens övre del växlas varje gång DISP-knappen trycks.
Den undre delen växlas varje gång CLK-knappen trycks.

Exempel: Radioläget

Displayens övre del DISP-knappen



Displayens undre del CLK-knappen



OBS

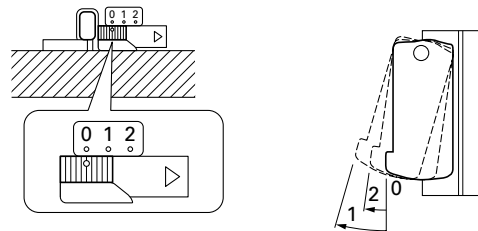
- Posterna på displayen varierar beroende på vilken källa som spelas. För mer information, se "Byta display" för respektive källa.
- Samma post kan inte väljas för både den övre och den undre delen av displayen.
- När Black Mask är aktiverad, visar displayens undre del enbart klockan.

Vinkeljustering av fronten

Du kan justera fronpanelens vinkel för att den skall bli lättare att se.

Justera frontens vinkel:

Tryck på **EJECT** (EJECT) knappen så att fronten öppnas och justera frontens vinkel med vinkeljusterings-knappen. Justeringen kan utföras från 0 till 2.



OBS

- För knappen till önskad position så att det klickar till.
- Utöva inget tryck på fronten vid inställningarna 1 eller 2.
- Ställ in knappen för vinkeljusteringen på "0" innan fronten tas bort.

Allmänna egenskaper

Att ta bort fronten

Fronten kan tas bort för att förebygga stöld.

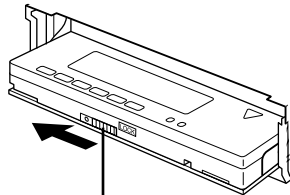
Att ta bort fronten:

- 1 Välj en av följande metoder och öppna fronten. Stäng av tändningen, håll SRC-knappen nertryckt i en sekund eller mer. Om fronten är stängd, tryck på frontens övre vänstra hörn (se illustrationen på sidan 15) det antal gånger du ställt in i "Inställning av den manuella öppningsknappen" (OPEN SW #) i menyn.
- 2 Ställ in frontens vinkeljustering på "0" för att ställa fronten helt rakt. För mer information, se "Vinkeljustering av fronten" (sidan 13).

OBS

Om frontens vinkeljustering inte är inställd på "0" när fronten förs på fronthållaren, kan det vara svårt att föra på fronten och det kan hända att den inte låses korrekt och lossnar. Ställ in frontens vinkeljustering på "0" innan du tar bort den.

- 3 För frontens låsknapp åt vänster under så lång tid som du ställt in i "Tidsinställning för borttagning av fronten" i menyn.



Frontens låsknapp

- 4 Håll mitt på fronten och dra ut den. Frontens hållare stängs automatiskt.

⚠ VARNING

- När du tar bort fronten, får du bara dra ut den när den är helt öppen. Tar man bort fronten då den är i rörelse, kan detta resultera i skada på enheten.
- Försök inte röra fronthållaren utan att först ha fört in fronten. Detta kan deformera hållaren.

- Vidrör inte anslutningen på fronthållaren efter att fronten tagits bort. Detta kan skada enheten.
- Vidrör inte de två metalldelarna på varje sida om fronthållaren. Detta kan skada dig.

OBS

- När man för frontens låsknapp åt sidan, stängs enhetens ström av. Om du vill använda enheten på nytt, tar du bort fronten helt och sätter sedan tillbaka den.
- Fronten är en precisionsdel som kan skadas av stötar och oöm behandling. Se alltid till att förvara fronten i det speciella fodralet när den är borttagen från enheten.



- Utsätt inte fronten eller dess fodral för direkt solljus eller stark värme samt fuktighet. Undvik också platser med för mycket damm eller där det finns risk för vattenstänk.

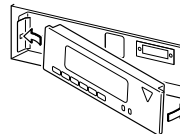
Att sätta tillbaka fronten:

- 1 Håll fronten med kontrollpanelen mot dig och för in frontens vänstra sida i hållaren.

⚠ VARNING

För inte in frontens högra sida först. Detta kan orsaka felaktig funktion hos anslutningen på hållaren.

- 2 Tryck in frontens högra sida tills den låses på plats.



OBS

Om fronthållarens vinkel inte ställdes in på helt vertikalt när fronten sattes fast, måste du noga kontrollera att fronten är låst i hållaren genom att dra försiktigt i frontens högra sida.

Tvingad stängning

Den här funktionen motverkar att någon kan använda enheten exempelvis då din bil är på service etc.

Gömma enheten med tändningen på (tvingad stängning):

Håll nere SRC-knappen i en sekund eller mer.

Fronten öppnas. När tiden förflutit som du ställt in i

"Tidsinställning för borttagning av fronten" i menyn, reverseras fronten automatiskt och döljer kontrollpanelen. Du kan även ta bort fronten under denna tidsperiod. För mer information, se "Att ta bort fronten" (sidan 14).

OBS

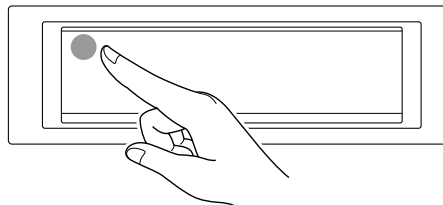
- Om fronten träffas av ett objekt när den rör sig, stängs enheten av utan att fronten stängs helt. Ta bort objektet och tryck på SRC-knappen för att på nytt slå på enheten. Stäng sedan av den igen för att få den att stängas helt.
- När kontrollpanelen är i rörelse, har dess knappar ingen funktion. Tryck inte på knapparna då fronten är i rörelse, då yttre påverkan kan skada enheten.
- Under den tvingade stängningen av enheten (dvs. att enheten är stängd när tändningen är på), kommer inte framsidan att öppnas oberoende av hur många gånger man stänger av och slår på tändningen om inte "Manual Open" på frontens baksida trycks för att öppna den. Du kan förhindra att apparaten ställs om när du låter någon annan köra bilen genom att på detta sätt hålla den stängd.

Att avbryta den tvingande stängningen av enheten och öppna kontrollpanelen:

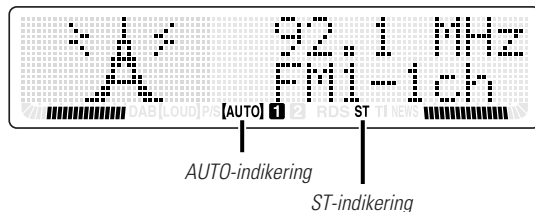
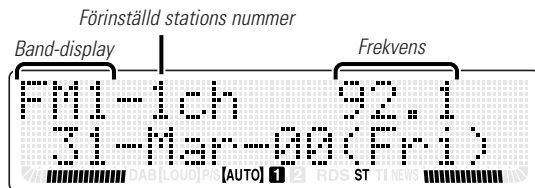
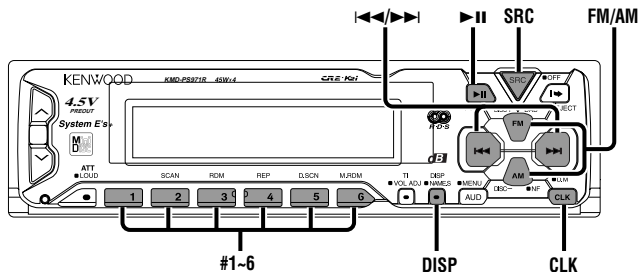
Tryck på det övre vänstra hörnet av fronten så många gånger som du ställt in i "Inställning av den manuella öppningsknappen" (OPEN SW #) i menyn. Fronten öppnas och kontrollpanelen visas.

OBS

När du ställt in öppningsknappen på 2 eller 3, skall du trycka på frontens övre vänstra hörn utan att göra någon paus. Om du gör någon paus under ditt tryckande, kan inte rätt antal verifieras på korrekt sätt.



Radiodelens egenskaper



Sökning

- Tryck upprepade gånger på SRC-knappen tills du har kommit till radioläget. "TUNER" visas när radioläget har valts.
- Tryck på antingen FM- eller AM-knappen för att välja band. Varje gång du trycker på FM-knappen ändras bandet mellan FM1, FM2 och FM3. Tryck på AM-knappen för att välja MV- och LV-banden.
- Automatisk sökning
Tryck på knappen ►► för att avsöka högre frekvenser. Tryck på knappen ◄◄ för att avsöka lägre frekvenser.
 - Sökning av förinställda stationer
Tryck på knappen ►► för att gå till nästa förinställda station (dvs. stationen med närmast högre nummer) eller tryck på ◄◄ för att gå till närmast föregående station (dvs. stationen med närmast lägre nummer).

OBS

Om frekvensen som sparats på ett snabbvalsnummer tar emot en station som inte ursprungligen sparats, visas inte numret. Detta kan hända vid exempelvis långa resor. Tryck i dessa fall på knappen ◄◄/►► för att använda sökning av förinställda stationer.

- Manuell sökning
Tryck på knappen ►► för att öka frekvensen ett steg. Tryck på knappen ◄◄ för att minska frekvensen ett steg.

OBS

- Indikeringen ST tänds vid stereomottagning.
- Se menyinställningarna om val av sökfunktion. (Sidan 36)

Byta display för radiodelen

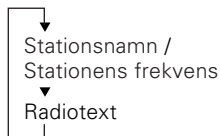
Du kan välja vilken display som skall visas när du lyssnar på radio.

Byta display:

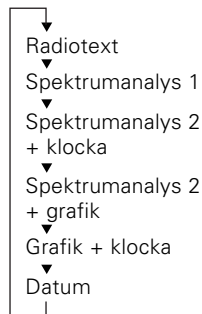
Tryck på DISP- eller CLK-knappen och displayen växlas enligt följande:

- Vid vertikalt delad display

Displayens övre del DISP-knappen



Displayens undre del CLK-knappen

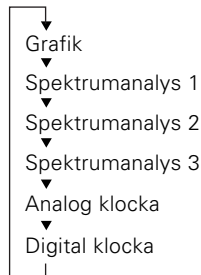


OBS

- Samma post kan inte väljas för både den övre och den undre delen av displayen.
- När Black Mask är aktiverad, visar displayens undre del enbart klockan.

- Vid horisontellt delad display

Displayens vänstra del CLK-knappen



OBS

Denna funktion kan inte utföras då Black Mask är aktiverad.

- Vid full display

Displayen växlas varje gång CLK-knappen trycks.

OBS

För information om displayens poster, se "Byta display" (sidan 12).

Visa frekvenser:

Håll DISP-knappen nertryckt i en sekund eller mer. RDS-stationens frekvens visas i fem sekunder i stället för stationsnamnet.

OBS

- Stationsnamn / Radiotext : enbart vid mottagning av en RDS-station.
- Om den aktuella RDS-stationen inte sänder text under det att displayen för Radio är aktiverad, visas "NO TEXT" på displayen. Vid väntan på mottagning visas "WAITING".

⚠VARNING

För att förebygga olyckor, skall inte föraren titta på displayen under färd.

Displayens högra del DISP-knappen

Stationsnamn /
Stationens frekvens

Band-display
+ Förinställd stations nr.

Radiodelens egenskaper

Minne för förinställda stationer

Spara frekvenserna för de stationer du vanligen lyssnar på. Du kan sedan välja någon av dem med en enkel knapptryckning.

- 1 Välj den station som du vill spara.
- 2 Tryck i två sekunder eller mer på den knapp (1-6) som du vill använda för stationen.
Knappens nummer blinkar en gång på displayen vilket indikerar att frekvensen har sparats.

Välja en förinställd station:

Tryck på den knapp (1-6) där den önskade stationen finns sparad. Numret på den sparade stationen visas.

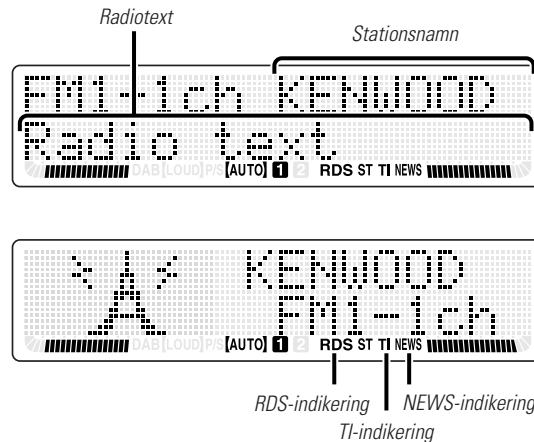
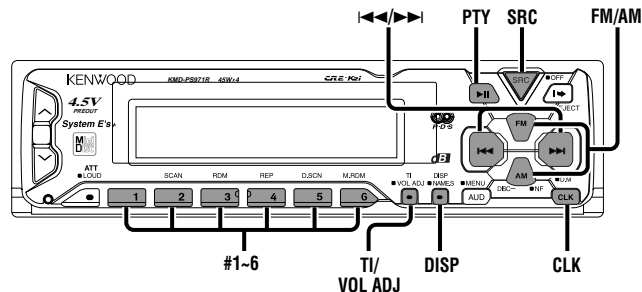
OBS

Du kan spara 6 stationer i varje av de tre FM-banden samt AM (MV och LV) bandet.

Kenwood intelligent Twin IF (K2I)

När en annan stations frekvens ligger för nära den station som du för närvarande lyssnar på och stör mottagningen, minskar denna funktion automatiskt intervallet av mottagna frekvenser för att motverka denna typ av störning.

RDS-egenskaper



RDS (Radio Data System)

RDS är ett digitalt informationssystem som låter dig ta emot signaler vid sidan av de ordinarie radioprogrammen, exempelvis stationsinformation av olika slag.

När du lyssnar på en RDS-station (dvs. en station med RDS funktion), visas stationens namn tillsammans med frekvensen vilket gör det lätt att se på vilken station man lyssnar. RDS (Radio Data System)-stationer sänder också data för respektive station. När du reser, väljer denna funktion automatiskt den frekvens på vilken det är bäst mottagning för den aktuella radiostationen man vill lyssna på. Datan lagras automatiskt vilket innebär ett snabbt byte till en annan RDS-station som sänder samma program men med bättre mottagning. Dessa inkluderar de stationer som lagrats i minnet.

Enhanced Other Network

Stationer som erbjuder <Enhanced Other Network> sänder också ut information om andra RDS-stationer som har trafikinformation. Om du lyssnar på en station som inte har trafikinformation men en annan RDS-station börjar sända ett trafikmeddelande, byter radion automatiskt till den andra stationen så länge som trafikmeddelandet varar.

Alarm

När en nödsändning (som berättar om katastrofer etc.) sänds, avbryts alla aktuella funktioner för att tillåta att man lyssnar på varningen.

Trafikinformation

Du kan lyssna på trafikinformation. Om du lyssnar på ett kassettband eller en CD-skiva, spelas dessa tills trafikinformation sänds.

Ställa in PÅ/AV för funktionen:

Tryck på TI-knappen för att ange om funktionen skall vara på eller av. När funktionen är på, visas indikeringen TI.

När ingen information tas emot, blinkar TI-indikeringen. När mottagning från en station med trafikinformation sker, tänds TI-indikeringen.

När trafikinformation börjar sändas, visas "TRAFFIC INFO" och mottagningen påbörjas med den förinställda volymen.

Lyssnar du på ett kassettband eller en skiva, stängs dessa automatiskt av. När trafikinformationen är slut eller vid dålig mottagning, återupptas uppspelningen av kassetten eller skivan igen.

OBS

Trycker man på TI-knappen när man lyssnar på MV/LV banden, växlas mottagningen automatiskt över till FM bandet. Radion återgår dock inte till MV/LV banden när TI-knappen trycks igen.

Byta till en annan station med trafikinformation:

Använd knapparna **◀◀ / ▶▶** för att utföra en automatisk avsökning av TI-stationerna på ett visst band.

OBS

- När du lyssnar på ett kassettband eller en skiva, kan du inte byta TI-station.
- När den automatiska TP sökfunktionen är på och mottagningen börjar bli dålig, söker radion automatiskt upp en station med bättre mottagning.
- Om du lyssnar på en station som inte har trafikinformation men erbjuder <Enhanced Other Network>, kan du fortfarande ta emot trafik-information.
- Trycker man på TI-knappen i en sekund eller mer när TI-funktionen är aktiverad i skivkontrolläget, resulterar detta i att frekvensen för trafikinformationsstationen visas i fem sekunder.

RDS-egenskaper

Förinställning av volym för trafikinfo/nyheter

Ställ i förväg in den volym som skall användas vid mottagning av trafikinformation och nyheter.

- 1 Lyssna på den station för vilken du vill ställa in volymen.
- 2 Justera volymen till önskad nivå.
- 3 Tryck på VOL ADJ-knappen i två sekunder eller mer. Nivån för volymen blinkar en gång vilket visar att informationen har sparats. Framtida trafikinformation och nyheter kommer att höras på denna förinställda volym.

OBS

- Lyssnar man på radion, kan inte denna funktion sänka volymen. Volymen ställs bara in om den är högra än den aktuella radiovolymen.
- Om du bara vill lyssna på trafikinformation och nyheter på den förinställda volymen, ställ då radios volym så lågt som möjligt.

Programtypfunktion (PTY)

Utför sökning på enbart de stationer som sänder en angiven programtyp.

- 1 Tryck på ►|| (PTY) knappen i en sekund eller mer. PTY-indikeringen tänds och programtypsfunktionen (PTY) aktiveras. Om du inte trycker på någon tangent inom 30 sekunder, stängs funktionen automatiskt av.

OBS

Du kan inte använda denna funktion när funktionen trafikinformation är aktiverad.

OBS

Ändra displayens språk till franska, tyska eller svenska

I PTY-läget trycker man på CLK-knappen i en sekund för att namnet på det aktuella språket skall visas.

Vill du byta språk, trycker du på den förinställda knapp som motsvarar önskat språk, följt av CLK-knappen.

Engelska är nr. 1, franska är nr. 2, tyska är nr. 3 och svenska är nr. 4.

2 Val av programtyp

- Tryck på antingen DISC+ eller DISC- upprepade gånger för att välja den typ av program som du vill lyssna på. Du kan välja mellan:

<i>Tal</i>	<i>(All Speech)</i>
<i>Musik</i>	<i>(All Music)</i>
1. Nyheter	(NEWS)
2. Aktuellt	(AFFAIRS)
3. Information	(INFO)
4. Sport	(SPORT)
5. Utbildning	(EDUCATE)
6. Teater	(DRAMA)
7. Kultur	(CULTURE)
8. Vetenskap	(SCIENCE)
9. Underhållning	(VARIED)
10. Popmusik	(POP M)
11. Rockmusik	(ROCK M)
12. Lättlyssnad musik	(EASY M)
13. Lätt klassisk musik	(LIGHT M)
14. Seriös klassisk musik	(CLASSICS)
15. Övrig musik	(OTHER M)
16. Väder	(WEATHER)
17. Ekonomi	(FINANCE)
18. För barn	(CHILDREN)
19. Sociala händelser	(SOCIAL A)
20. Andligt	(RELIGION)
21. Telefon	(PHONE IN)
22. Resor	(TRAVEL)
23. Fritid	(LEISURE)
24. Jazzmusik	(JAZZ)
25. Countrymusik	(COUNTRY)
26. Nationell musik	(NATION M)
27. "Oldies" musik	(OLDIES)
28. Folkmusik	(FOLK M)
29. Dokumentärer	(Documentary)

(*Tal*.....1~9,16~23, 29, *Musik*.....10~15, 24~28)

- Du kan direkt välja den typ av program du vill lyssna på genom att trycka på en snabbvalsknapp. Knapparna är förinställda på fabriken med följande programtyper:

1. <i>Musik</i>	2. <i>Tal</i>	3. Nyheter
4. Övrig musik	5. Seriös klassisk m	6. Underhållning

OBS Ändra förinställningen för programtyper

Efter att du valt den programtyp som du vill ha sparad för en viss förinställnings-knapp, håller du denna knapp nertryckt i två sekunder eller mer.

Den tidigare inställningen för den knappen raderas och den nya programtypen sparas.

3 Sökning av den valda programtypen

Tryck på knapparna **◀◀** eller **▶▶** för att göra en sökning på de frekvenser som sänder den valda programtypen.

Displayen blinkar när sökningen påbörjas.

Om ett program av önskad typ hittas, visas stationens namn och radion ställs in på denna station.

"PTY" blinkar på displayen i cirka 30 sekunder.

Om du inte trycker på någon tangent inom 30 sekunder, stängs inställningsfunktionen för PTY av automatiskt.

OBS

Om inget program av rätt typ hittas, visas "NO PTY".

Om du vill välja en annan programtyp, upprepa steg 2 och 3 ovan.

Byta till andra stationer med samma programtyp:

Gör en automatisk sökning när indikeringen "PTY" blinkar på displayen.

Radion söker då efter en annan station med samma programtyp.

Avsluta programtypfunktionen under dess arbete:

Tryck på **▶▶**(PTY) knappen.

Att rulla automatiskt:

- 1 Tryck på DISP-knappen för att visa radiotexten. Texten visas rullande en gång.
- 2 Tryck på DISP- eller CLK-knappen för att ändra displayens övre del till radiotext.
- 3 Håller man DISP-knappen nertryckt i en sekund eller mer, rullas texten en gång.

OBS

Se menyinställningarna (sidan 38) om hur man växlar mellan manuell och automatisk rullning.

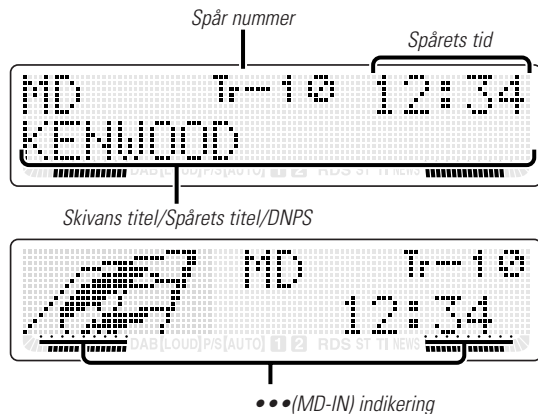
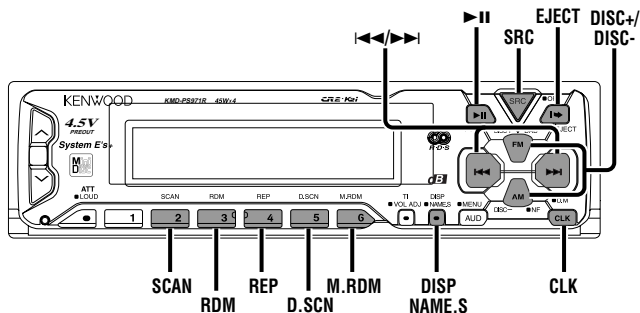
Rullning av Radio Text

Denna funktion medger att texten kan rullas och att hela texten visas. Rullningsmetoden varierar beroende på rullningens inställning i menyn.

Att rulla manuellt:

- 1 Tryck på DISP- eller CLK-knappen för att ändra displayens övre del till radiotext.
- 2 Håller man DISP-knappen nertryckt i en sekund eller mer, rullas texten en gång.

MD-/externa skivkontrollens egenskaper



När en enhet med en O-N knapp skall anslutas, läs även instruktionsboken för den här enheten. Ställ O-N knappen i "N"-läget. "N"-funktionen är då inställd.

"N"-funktionen:

- Titeln på både skivan och spåret kan visas.
- Skivans namn kommer att visas när det har registrerats i en ansluten enhet med funktionen Förinställning av skivnamn eller när en skiva spelas på vilken titeln är inspelad.

"O"-funktionen:

- CD-skivans text kan inte visas.
- Oberoende av kontrollenhet kan följande tecken registreras med funktionen Förinställning av skivnamn: "A~Z 0~9 /, +, -, *, =, <, >, [,]".
- Skivans namn kommer att visas om namnet har registrerats i den uppspelade enheten med funktionen Förinställning av skivnamn.

OBS

Funktionerna CD-skivans text, Förinställning av skivnamn och DNPP kan eventuellt inte fungera beroende på ansluten enhet.

Uppspelning av MD-skivor

Spela MD-skivor:

Tryck på **▶II** (EJECT) knappen för att öppna fronten och komma åt MD-öppningen. Sätt i MD-skivan åt rätt håll. Fronten stängs och uppspelningen av MD-skivan startas. Indikeringen **•••**(MD-IN) tänds när en MD-skiva har matats in.

⚠VARNING

När du matar in en MD-skiva måste du kontrollera att den helt har dragits in i enheten innan du trycker tillbaka framsidan. Gör du inte detta kan MD-skivan deformeras.

Spela en redan inmatad MD-skiva:

Tryck upprepade gånger på SRC-knappen tills du kommer till MD-funktionen. Indikeringen "MD" visas när MD-funktionen är vald. Skivor börjar spelas.

Paus och återstart av MD-spelningen:

Tryck på knappen ►|| för att göra en paus i uppspelningen.
Tryck på samma knapp igen för att återuppta uppspelningen.

Utmatning:

Tryck på |► (EJECT) knappen. Fronten öppnas och MD-skivan matas ut.

Tryck på |► (EJECT) knappen för att stänga fronten.

▲VARNING

- Försök inte att ladda en MD-skiva i öppningen om det redan finns en skiva laddad.
- När fronten är öppen, kan det hända att den är i vägen för växelspaken eller något annat. Om detta skulle inträffa, tänk i första hand på säkerheten. För växelspaken till ett annat läge eller utför anna lämplig åtgärd innan du handhar enheten.

OBS

- Ljudet stängs tillfälligt av när fronten är i rörelse.
- De enda knappar som fungerar under utmatningen är |► (EJECT), SRC-, TI- och ATT-knapparna samt volymkontrollens knappar.

Spela annan skiva

Denna funktion medger anslutning av yttre CD-/MD-spelare samt uppspelning av en annan CD-skiva än den som är laddad i CD-öppningen (på aktuell enhet).

Uppspelning av skivor:

Tryck upprepade gånger på SRC-knappen tills du kommer till den externa skivkontrollen.
Skivan börjar spelas.

OBS

Den externa skivkontrollens funktion kan variera beroende på den enhet som anslutits.

Funktionsexempel:

- "CD2"...när en CD-spelare är ansluten
- "DISC"...när en CD-växlare är ansluten
- "DISC-1", "DISC-2"...när två CD-växlare är anslutna

Paus och återstart av uppspelningen:

Tryck på knappen ►|| för att göra en paus i uppspelningen.
Tryck på samma knapp igen för att återuppta uppspelningen.

OBS

När det sista spåret har spelats på en skiva, påbörjas uppspelningen av nästa skiva i växlaren. När den sista skivan i växlaren har spelats, börjar uppspelningen på nytt med den första skivan.

Snabbspelning framåt och bakåt

Snabbspelning framåt:

Tryck och håll på knappen ►►.

Släpp knappen för att spela skivan från det aktuella stället.

Snabbspelning bakåt:

Tryck och håll på knappen ◀◀.

Släpp knappen för att spela skivan från det aktuella stället.

OBS

Du kan inte använda snabbspelning bakåt mellan spåren på en del anslutna modeller. Snabbspelningen bakåt avbryts när den når början på ett spår och där återupptas den normala uppspelningen automatiskt.

MD-/externa skivkontrollens egenskaper

Spårsökning

Söker framåt eller bakåt genom spåren på en skiva tills du kommer till det spår som du vill lyssna på.

Utföra spårsökning bakåt:

Tryck på knappen ◀◀ för att visa det önskade spårnumret. Tryck en gång för att komma till början på det aktuella spåret, tryck två gånger för att komma till början på spåret före det, etc. Uppspelningen påbörjas i början på det angivna spåret.

OBS (För skivväxlare)

Trycker man på knappen ◀◀ när man lyssnar på spår 1, går sökningens endast tillbaka till början på detta spår. Spårsökningen bakåt fortsätter inte sökningen vid det sista spåret på skivan.

Utföra spårsökning framåt:

Tryck på knappen ▶▶ för att visa det önskade spårnumret. Tryck en gång för att komma till början på nästa spår, tryck två gånger för att komma till början på spåret efter det, etc. Uppspelningen påbörjas i början på det angivna spåret.

OBS (För skivväxlare)

Du kan inte göra en spårsökning framåt när du lyssnar på sista spåret på en skiva.

Skivsökning

(Funktion hos skivväxlare)

Sök framåt eller bakåt genom skivorna i CD-växlaren tills du kommer till den skivan som du vill lyssna på.

Utföra skivsökning bakåt:

Tryck på knappen DISC- för att visa det önskade spårnumret. För varje gång som knappen trycks, minskas skivnumret med ett. Uppspelningen påbörjas i början på den visade skivan.

Utföra skivsökning framåt:

Tryck på knappen DISC+ för att visa det önskade spårnumret. För varje gång som knappen trycks, ökas skivnumret med ett. Uppspelningen påbörjas i början på den visade skivan.

OBS

"LOAD" visas när en skiva byts ut i skivväxlaren.

Byta display för skivorna

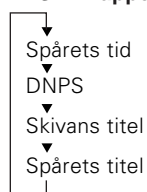
Du kan välja display som skall visas när du spelar upp en skiva.

Byta display:

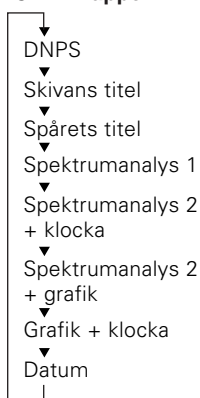
Tryck på DISP- eller CLK-knappen och displayen växlas enligt följande:

- Vid vertikalt delad display

Displayens övre del
DISP-knappen



Displayens undre del
CLK-knappen

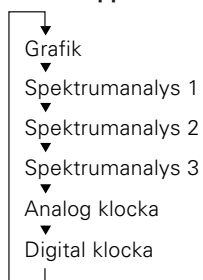


OBS

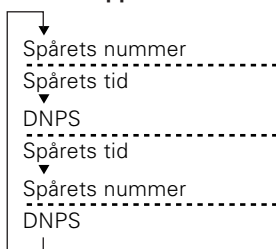
- Samma post kan inte väljas för både den övre och den undre delen av displayen.
- När Black Mask är aktiverad, visar displayens undre del enbart klockan.

- Vid horisontellt delad display

Displayens vänstra del
CLK-knappen



Displayens högra del
DISP-knappen



OBS

Denna funktion kan inte utföras då Black Mask är aktiverad.

- Vid full display

Displayen växlas varje gång CLK-knappen trycks.

OBS

För information om displayens poster, se "Byta display" (sidan 12).

OBS

- Du kan ange namn för skivorna med funktionen förinställning av skivnamn (se sid. 28).
Observera att beroende på enhet, kan visning eventuellt inte vara möjlig.
- Om du försöker visa namnet på en skiva som inte har något, visas "NO NAME" i stället.
- När ett försök görs att visa titeln på en skiva vars titlar för skiva/spår inte har angivits, visas "NO TEXT" för CD-skivan och "NO TITLE/NO NAME" för MD-skivan.
- Beroende på typen av tecken i CD-texten, visas eventuellt inte alla tecken.

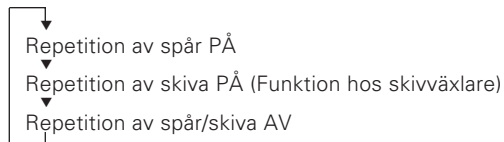
MD-/externa skivkontrollens egenskaper

Repetition av spår/skiva

Repeterar uppspelningen av aktuellt spår eller skiva.

Ställa in PÅ/AV för funktionen:

Tryck på REP-knappen för att växla mellan på och av för funktionen enligt följande:



"Track Repeat/T-Repeat/Repeat ON" visas och spårets nummer blinkar på displayen när funktionen för repetition av spår är på. "Disc Repeat/D-Repeat ON" visas och skivans nummer blinkar på displayen när funktionen för repetition av skiva är på.

OBS

Den repeterade uppspelningen avaktiveras när skivan matas ut.

Spårgranskning

Spela upp början på varje spår på en skiva tills du hittar det spår som du vill lyssna på.

Starta spårgranskningen:

Tryck på SCAN-knappen. "Track Scan/Scan ON" visas på displayen och de första 10 sekunderna på varje spår spelas upp i tur och ordning.

Numret på det spår som spelas blinkar på displayen.

Avsluta spårgranskningen:

Tryck på knappen ►|| alternativt SCAN-knappen igen för att avbryta granskningen och för att fortsätta lyssna på det nu spelade spåret.

OBS

- Spårgranskningsfunktionen avaktiveras när skivan matas ut.
- Spårgranskningen granskar skivans spår enbart en gång.

Skivgranskning

(Funktion hos skivväxlare)

Spela upp början på varje skiva i CD-växlaren tills du hittar den skiva som du vill lyssna på.

Starta skivgranskningen:

Tryck på D.SCN-knappen. "Disc Scan ON" visas och de första 10 sekunderna på varje skiva spelas upp i tur och ordning. Skivorna spelas upp i den ordning de ligger i skivväxlaren. Numret på den skiva som spelas blinkar på displayen.

Avsluta skivgranskningen:

Tryck på knappen ►|| alternativt D.SCN-knappen igen för att avbryta granskningen och för att fortsätta lyssna på den nu spelade skivan.

OBS

- Skivgranskningsfunktionen avaktiveras när skivan matas ut.
- Skivgranskningen granskar växlarens skivor enbart en gång.
- "LOAD" visas när en skiva byts ut i skivväxlaren.

Slumpvis uppspelning

Spela upp alla spår på den aktuella skivan i slumpvis ordning.

- 1 Tryck på RDM-knappen för att växla den slumpvisa uppspelningsfunktionen på och av. "Random ON" visas när den slumpvisa uppspelningen är aktiverad. Spårnumret på displayen ändras då nästa spår väljs. När ett spår har valts, påbörjas uppspelningen av det. Det valda spårets nummer blinkar på displayen då det spelas.

OBS (För skivväxlare)

När alla spåren på en skiva har spelats upp med den slumpvisa uppspelningsfunktionen, påbörjas uppspelningen av nästa skiva i växlarens magasin (den slumpvisa uppspelningsfunktionen är fortfarande på).

- 2 För att avbryta uppspelningen av ett spår, tryck på knappen ►||. Ett annat spår väljs och spelas upp.

OBS

Den slumpvisa uppspelningen avaktiveras när skivan matas ut.

Slumpvis uppsp. av magasinet (Funktion hos skivväxlare)

Spela upp alla spår på alla skivor i skivväxlaren i slumpvis ordning.

- 1 Tryck på M.RDM-knappen för att växla den slumpvisa uppspelningen av magasinet på och av.
"M-Random ON" visas när den slumpvisa uppspelningen av magasinet är aktiverad.
Visningen av spår- och skivnummer ändras när ett nytt spår väljs.
När ett spår/skiva har valts, påbörjas uppspelningen av det.
Det valda spår- och skivnummer blinkar på displayen då det spelas.

OBS

Denna funktion är inte tillgänglig hos följande modeller:
KDC-C200/C300/C400/C301/C401

- 2 För att avbryta uppspelningen av ett spår, tryck på knappen ►►.
Ett annat spår/skiva väljs och spelas upp.

OBS

- Den slumpvisa uppspelningen av magasinet avaktiveras när skivan matas ut.
- Den tid som behövs för ett slumpvist val beror på antalet skivor som finns i skivväxlarens magasin.

Text-/titelrullning

Denna funktion medger att texten kan rullas och att hela texten visas. Rullningsmetoden är beroende av rullningens inställning i menyn.

Att rulla manuellt:

- 1 Tryck på DISP- eller CLK-knappen för att visa skivans eller spårets titel på displayens övre del.
- 2 Trycker man på DISP-knappen i en sekund eller mer blir resultatet titlarna visas rullande en gång.

Att rulla automatiskt:

- 1 Tryck på DISP-knappen för att visa skivans eller spårets titel.
Titlarna visas rullande en gång.

OBS

När skivan eller spåret som skall spelas byts, visas titeln rullande en gång.

- 2 Tryck på DISP- eller CLK-knappen för att visa skivans eller spårets titel på displayens övre del.
- 3 Trycker man på DISP-knappen i en sekund eller mer blir resultatet titlarna visas rullande en gång.

OBS

Se menyinställningarna (sidan 38) för växling mellan manuell och automatisk rullning.

MD-/externa skivkontrollens egenskaper

Förinställning av skivnamn

Spara det namn på en skiva som skall visas när den spelas.

- 1 Spela den skiva vars namn du vill ange.

OBS

- Denna funktion finns inte tillgänglig hos skivväxlare som inte har egenskaper för inställning av skivnamn.
- Detta tillvägagångssätt kan inte tillämpas för att spara skiv- och spår titlar på MD-skivor som du spelar in.
- När displayen är inställd på full display och när skiv- eller spår titel visas på displayens övre del vid vertikalt delad display, kan inte förinställningsfunktionen för skivnamn användas.

- 2 Tryck på NAME.S-knappen i två sekunder eller mer. "NAME SET" visas och inställningsfunktionen för skivnamnet startas. Markören blinkar där en inmatning kan göras.

- 3 Tryck på antingen ◀◀ eller ▶▶ för att flytta markören till önskad position. Knappen ◀◀ flyttar markören åt vänster och knappen ▶▶ åt höger.

- 4 Varje gång man trycker på knappen ▶▶ ändras tecknen som skall matas in enligt nedan. Tryck på DISC+ eller DISC- för att visa önskat tecken. Tecken som kan visas är som följer:

↓
Alfabetet (versaler): A ~ Z

↓
Alfabetet (gemena): a ~ z

↓
Siffror och symboler: 0~9 @ " ' ` % & * + - = , . / \ < > []

↓
Speciella tecken: ä å é ê ï ï ö ö ù ù ñ ç ß ð ï w å ä ä
ë ï ï ö ö ù ù ñ ç ß ð ï w

OBS

Funktionen och de tecken som kan matas in kan variera enligt nedan, beroende på den enhet som är ansluten. Ett tryck på knappen ▶▶ avslutar funktionen Förinställning av skivnamn. Du kan nu börja om från steg 2 igen och de tecken

som skall matas in väljs enligt beskrivningen nedan. Tryck på DISC+ eller DISC- för att visa önskat tecken. Förutom alfabetet (enbart versaler) och siffror, kan du också välja följande tecken: /, +, -, *, =, <, >, [och].

- 5 Upprepa steg 3 och 4 tills alla tecken för skivnamnet har matats in.

OBS

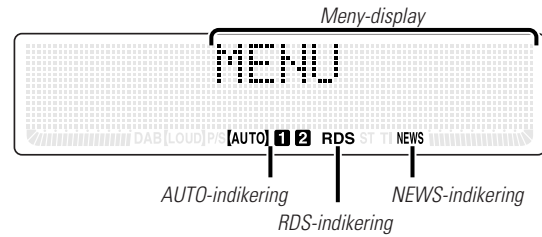
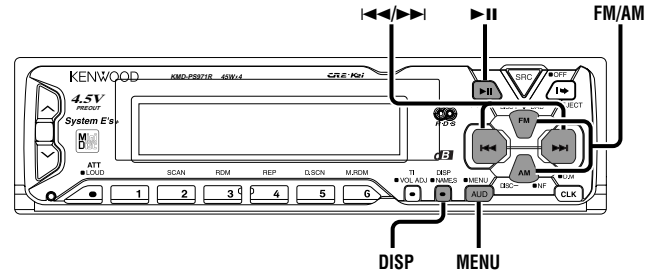
Du kan mata in upp till 10 tecken per namn.

- 6 Tryck på antingen NAME.S-knappen. Skivans namn sparas och inmatningsfunktionen avslutas. Om du inte gör någon inmatning under en 10-sekunders intervall, sparas namnet med de tecken du så långt matat in.

OBS

- Antalet skivor vilkas namn kan sparas varierar beroende på vilken CD-växlare som är ansluten. Se din CD-växlarens bruksanvisning för mer information.
- CD-skivor identifieras av deras totala längd samt antalet spår. Om du spelar en skiva som råkar ha exakt samma specifikationer som en annan skiva vars namn har sparats, kommer även det felaktiga namnet att visas.
- Vill du byta namn på en skiva, upprepar du steg 1 och 2 för att visa namnet och sedan steg 3 och 4 för att ändra namnet.
- Trycker man på reset-knappen raderas inte de namn som sparats i en skivväxlare.

Menyinställningar



Menyinställningar

Menysystemet

Du kan utföra standardinställningar för andra funktioner med menyfunktionen.

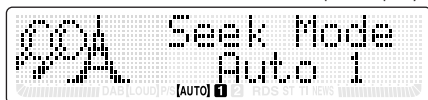
Utför inställningarna för respektive funktion med ledning av procedurerna nedan.

1 Aktivera menyfunktionen

Håll MENU-knappen nertryckt i en sekund eller mer. "MENU" visas på displayen när menyfunktionen aktiverats. Funktionen som kan justeras indikeras av aktuell inställning på displayen.

2 Välja funktion att ställa in

Tryck på FM-knappen för att söka genom funktionerna tills det att du på displayen ser den funktion du vill justera. Tryck på AM-knappen för att söka åt andra hållet. Exempel: Om du vill ändra radiodelens inställningsläge från AUTO 1 till manual, söker du först genom funktionerna tills "Auto 1" visas på displayen.



3 Ändra inställning för den funktion som visas

Tryck på antingen ◀◀ eller ▶▶ knappen. Inställningen för aktuell funktion ändras. Exempel: Radiodelens inställningsläge ändras från AUTO 1 till AUTO 2. Ett nytt tryck på knappen växlar inställningen till manuell och "Manual" visas på displayen.



4 Avsluta menyfunktionen

Tryck på MENU-knappen.

OBS

Var noga med att avsluta menyfunktionen när du är klar. Om du inte avslutar menyfunktionen, kan det hända att flera funktioner inte fungerar på ett riktigt sätt, inkluderande funktionerna för trafikinformation, nyhetsfunktionens inställning med PTY nyhetspaus och larm.

Knappljud

Den här funktionen framställer ett pip-ljud när man trycker på de olika knapparna. Funktionen kan vara på eller av.

Display och inställning:

"Beep ON" : Knappljud på.
"Beep OFF" : Knappljud av.

OBS

Pipljudet går inte ut i lågnivåutgångarna.

Manuell inställning av klockan

Ställa in klockan manuellt.

OBS

Denna inställning av klockan kan enbart utföras då den automatiska inställningen av klockan är avstängd (sidan 32).

Display och inställning:

- Välj displayen "Clock Adjust" vid funktionsvalet i menysystemet.
- Håll antingen ◀◀ eller ▶▶ knappen nertryckt i två sekunder eller mer för att aktivera den manuella inställningsfunktionen. Tiden blinkar på displayen.
- Ställa in timmen
Tryck på FM-knappen för att öka timmen eller tryck på AM-knappen för att minska den.
 - Ställa in minuten
Tryck på ▶▶ knappen för att öka minuten eller tryck på ◀◀ knappen för att minska den.
- Tryck på MENU-knappen för att avsluta menyfunktionen.

Kalenderinställning

Ställ in enheten så att du kan använda kalenderfunktionen.

Display och inställning:

- 1 Välj displayen "Date Adjust" vid funktionsvalet i menysystemet.
- 2 Håll antingen ◀◀ eller ▶▶ knappen nertryckt i två sekunder eller mer för att aktivera kalenderjusteringen.
Datumet blinkar på displayen.
- 3 **Välj post (dag, månad eller år) att justera**
Tryck på ◀◀ eller ▶▶ knappen.
Posten som blinkar på displayen kan justeras.
- 4 **Ställa in datum**
Tryck på FM- eller AM-knappen.
Den del av datumet som blinkar ändras.
- 5 Tryck på MENU-knappen för att avsluta menyfunktionen.

Kalenderfunktionen

Du kan ställa in kalenderfunktionens datumformat.

Display och inställning:

- 1 Välj displayen "Date Mode" vid funktionsvalet i menysystemet.
- 2 Tryck på ◀◀ och ▶▶ knapparna för att välja det datumformat som du vill ska visas på displayen.
Ett exempel på datumformatet för det aktuella datumet visas på displayen.

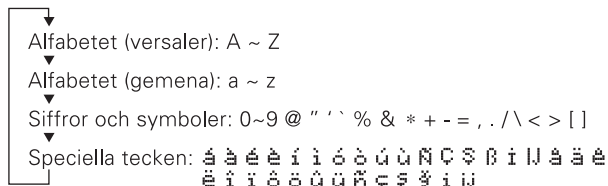
Menyinställningar

Memo-funktionen

Du kan mata in text samt det datum då texten skall visas på displayen med kalenderfunktionen.

Display och inställning:

- 1 Välj displayen "Memo Mode" vid funktionsvalet i meny-systemet.
- 2 Håll antingen **◀◀** eller **▶▶** knappen nertryckt i två sekunder eller mer för att aktivera Memo-funktionen. Datumet blinkar på displayen.
- 3 **Välja inställning av datum och text som skall visas**
Tryck på FM- och AM-knappen.
Om du vill mata in en ny text väljer du den tomma displayen.
- 4 **Aktivera inställningsfunktionen för månad eller dag**
Tryck på **◀◀** och **▶▶** knappen för att aktivera inställningsfunktionen för månad eller dag.
Månaden alternativt dagen blinkar när repektive inställningsfunktion är aktiverad.
- 5 **Ändra månad eller dag**
Tryck på FM- och AM-knappen.
- 6 **Aktivera inmatningsfunktionen för text**
Tryck på **▶▶** knappen för att aktivera inmatningsfunktionen för text.
Markören blinkar på den plats där ett tecken kan matas in.
- 7 **Inmatning / ändring av text**
 - Flytta markören
Tryck på **◀◀** och **▶▶** knappen.
 - Ändra typ av tecken
Tryck på **▶||** knappen.
Varje gång knappen trycks, ändras typen av tecken enligt följande:



- Välj tecken
Tryck på FM- och AM-knappen.
- 8 Tryck på MENU-knappen för att avsluta menyfunktionen.

OBS

- Den text du valt visas automatiskt när enheten slås på för första gången på det datum du ställt in. (Kalenderfunktionen)
Texten rullas om den automatiska textrullningen är aktiverad.
Trycker man på DISP-knappen i en sekund eller mer, rullas texten en gång, oavsett rullningens inställning.
Ett tryck på någon annan knapp än DISP gör så att texten försvinner från displayen.
- Du kan mata in upp till 32 tecken för varje text.
- Kalenderfunktionen kan ställas in för upp till 30 händelser.
- För att radera inställningen för datum och text, anger man "00" för både dag och månad eller så ersätter man alla tecken med blanksteg.

Automatisk inställning av klockan

Med den automatiska tidsinställningen kan du ställa in klockan automatiskt med de signaler som sänds ut från RDS-stationerna (efter att ha mottagit RDS-signaler i flera minuter). Du kan även ställa in klockan manuellt om den automatiska inställningsfunktionen är avstängd. Fabriksinställningen är automatisk tidsinställning.

Display och inställning:

- "SYNC ON" : Automatisk inställning av klockan
- "SYNC OFF" : Manuell inställning av klockan

Ställa in klockan automatiskt:

Lyssna på en RDS-station i 3 eller 4 minuter.
Klockan ställs automatiskt in på korrekt lokal tid.

OBS

Klockan justeras inte om den RDS-station som du lyssnar på inte sänder ut en tidssignal. Välj i så fall en annan RDS-station.

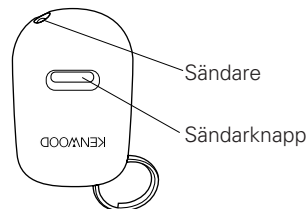
Mask Key

Om du en gång har sänt signalen från Mask Key till enheten, måste du på nytt sända signalen varje gång enheten har varit bortkopplad från batteriet. Denna funktion motverkar stöld.

När enheten används för första gången:

För att avaktivera demonstrationsläget, måste man trycka på sändarknappen för att sända Mask key-signalen till enheten. Om detta inte utförs, kommer enhetens kontrollpanel att på nytt öppnas inom två sekunder även om bilens tändning är avstängd.

- 1 Tryck upprepade gånger på SRC-knappen för att välja standby-läget.
"ALL OFF" visas på displayen när standby-läget är valt.
- 2 Tryck på MENU-knappen i en sekund eller mer.
"MENU" visas när man har startat menyläget.
- 3 Tryck på knappen ►► upprepade gånger tills "Mask key" visas på displayen.
Tryck på knappen ◄◄ för att söka åt andra hållet.
- 4 Tryck på antingen AM- eller FM-knappen i två sekunder eller mer.
"TRANSMIT 1" visas på displayen, vilket indikerar att inställningsfunktionen är aktiverad.
- 5 Tryck på sändarknappen på Mask key tills nivåindikeringen för överföringen tänds på displayen.
"TRANSMIT 2" visas på displayen.



OBS

- Håll Mask Key nära signalsensorn när du sänder Mask Key-signalen.
 - Om Mask Key-signalen inte tas emot korrekt, återgår displayen till "TRANSMIT 1". Upprepa i så fall steg 5.
- 5 Tryck på nytt på sändarknappen på Mask key tills nivåindikeringen för överföringen tänds på displayen. "APPROVED" visas på displayen och Mask key-funktionen är aktiverad.

Om du trycker på RESET-knappen eller kopplar bort batteriet:

När du efter detta för första gången skall använda enheten, visas "TRANSMIT 1" på displayen, vilket indikerar att inställningsfunktionen har aktiverats. Upprepa steg 5 och 6 ovan och sänd signalen.
Du kan på nytt använda enheten när "APPROVED" visas på displayen.

Val av belysning

Du kan byta färg på knapparnas belysning mellan grön och röd.

Display och inställning:

"Color Green" : Grön belysning.
"Color Red" : Röd belysning.

Menyinställningar

Justering av ljusstyrka

Du kan ställa in två olika ljusstyrkor för anpassning till om bilens belysning är på respektive av.

Display och inställning:

"Bright 0" – "Bright 10"

OBS

Fabriksinställningen är "5" för påslagen och "10" för avstängd belysning.

Dimmer

Du kan dämpa displayens ljusstyrka.

OBS

Dimmer-funktionen kan inte användas om inte dimmer-kabeln är ansluten.

Display och inställning:

"Dimmer ON" : Dämpningen är aktiverad.

"Dimmer OFF" : Dämpningen är avaktiverad.

Ändra grafisk display

Du kan växla mellan på och av för den rörliga grafiken på displayen. Fabriksinställningen är på (ON).

Display och inställning:

"Graphic ON" : Grafiken är aktiverad.

"Graphic OFF" : Grafiken är avaktiverad.

Black Mask

Denna funktion låter dig stänga av den nedre delen av displayen om de visas för mycket information på displayen.

Display och inställning:

"BLACK MASK ON" : Displayen visas med horisontell delning. När denna funktion är aktiverad, aktiveras dubbel display och indikeringen ●●● (MD-IN) visas. Enbart klockan visas på den undre delen.

"BLACK MASK OFF" : Hela displayen är aktiverad.

OBS

Den här funktionen kan inte aktiveras vid full eller horisontellt delad display.

Tidsinställning för borttagning av fronten

Du kan ställa in den tidsperiod då fronten inte kan reverseras för att gömma kontrollpanelen. Under den tidsperiod som du ställt in, kan fronten tas bort från hållaren.

Display och inställning:

"OFF WAIT" : 0sec / 3sec / 5sec / 10sec / 15sec / 20sec / 25sec (sec=sek.)

OBS

Om du inte för frontens låsknapp åt sidan under denna tidsperiod, stängs enheten av och kontrollpanelen göms automatiskt.

Dual Zone-systemet

Följande funktion tillåter olika ljudkällor att kontrollera de främre och bakre högtalarna. Dual zone-systemet kan enbart slås på eller stängas av när källan är inställd på AUX-läget.

Display och inställning:

"Zone 2 ON" : Dual zone-systemet är aktiverat.

"Zone 2 OFF" : Dual zone-systemet är avaktiverat.

OBS

- Du måste ha köpt tillvalet KCA-S210A/CA-C1AX/KDC-CPS82/KDC-CX82/KDC-CPS85/KDC-CX85 innan du kan använda den här funktionen.
- Du kan välja att skicka AUX-källan till den bakre kanalen och enhetens radiodel eller MD till den främre kanalen.
- Justering av bas, diskant och loudness påverkar inte den bakre kanalen.
- När Dual zone-systemet är aktiverat, kan den externa skivkontrollens egenskaper inte användas.
- Om du aktiverar Dual zone-systemet under det att den icke fadande lågnivåutgången är aktiverad, kommer inget ljud ut från non-fading-utgången.

dB (ljudkoordineringssystemet)

När detta system är aktiverat, hämtas ljudkoordineringsfaktorererna (basfrekvens, baskvalitet, basbreddning och diskantfrekvens) när ljudinställningsfunktionen är aktiverad.

Display och inställning:

"dB set ON" : Ljudkoordineringsfaktorererna hämtas och kan justeras.

"dB set OFF" : Ljudkoordineringsfaktorererna hämtas inte.

Kontroll av externt slutsteg

Justera det externa slutstegets basförstärkning med huvudenheten.

Display och inställning:

"AMP BASS Flat" : Basförstärkningsnivån är plan.

"AMP BASS +6" : Basförstärkningsnivån är låg (+6dB).

"AMP BASS +12" : Basförstärkningsnivån är hög (+12dB).

OBS

I december 1999 kunde följande slutsteg kontrolleras av huvudenheten:
KAC-X501F/PS501F/X401M/PS401M/X301T/PS301T/X201T/PS201T.

Inställning av den manuella öppningsknappen

När fronten är stängd med tvingad stängning, kan du öppna fronten genom att trycka på knappen som är dold under frontens övre vänstra hörn. Följ beskrivningen nedan för att ställa in det antal gånger som knappen skall tryckas för att fronten skall öppnas.

Display och inställning:

"OPEN SW 1" – "OPEN SW 3"

OBS

Fabriksinställningen är "1".

Menyinställningar

Nyhetsfunktionens inställning med PTY nyhetspaus

Du kan ställa in radion så att nyhetssändningar avbryter den aktuella radiostationen som du lyssnar på. När nyhetsfunktionen är på, kan du med inställningen på PTY nyhetspaus ställa in det intervall under vilket inga fler avbrott för nyheter kan förekomma. Du kan ställa in PTY nyhetspausen från 10 till 90 minuter för varje resa.

Display och inställning:

"NEWS OFF/ 00min/ 10min/ 20min/ 30min/ 40min/ 50min/ 60min/ 70min/ 80min/ 90min" (min= minuter)

: När du har valt nyhetspausens intervall, aktiveras nyhetsfunktionen och indikeringen NEWS tänds.

När en nyhetssändning tas emot visas "NEWS" och mottagningen påbörjas på förinställd volym.

OBS

- Om du har valt inställningen "20M", kommer inga nya nyhetssändningar att tas emot på 20 minuter efter att den första nyhetssändningen har tagits emot.
- Denna funktion finns bara tillgänglig om den önskade stationen sänder ut en PTY-kod för nyhetssändningen eller om den tillhör ett <Enhanced Other Network>-nätverk som sänder ut PTY-koder.
- Om du aktiverar nyhetsfunktionen på MV/LV banden, växlas mottagningen automatiskt över till FM bandet. Radion återgår dock inte till MV/LV banden när du stänger av funktionen.

Lokal sökfunktion

Med den lokala sökfunktionen aktiverad, hoppar den automatiska sökningen över de stationer som har en relativt svag signal.

Display och inställning:

"Local.S ON" : Lokal sökfunktion på.

"Local.S OFF" : Lokal sökfunktion av.

Val av sökfunktion

Du kan välja mellan tre olika sökfunktioner: automatisk sökning, sökning av förinställda stationer och manuell sökning. Indikeringen "AUTO 1" tänds när den automatiska sökningen valts och "AUTO 2" tänds när sökningen av förinställda stationer valts.

Display och inställning:

"Seek Mode Auto1" : Automatisk sökning

"Seek Mode Auto2" : Sökning av förinställda stationer

"Seek Mode Manual" : Manuell sökning

Automatisk minnesprogrammering

Du kan automatiskt spara stationerna på det band du för tillfället lyssnar på, för att sedan välja någon av dem med en knapptryckning. Denna funktion är speciellt användbar när du inte vet vilka stationer som finns tillgängliga. Upp till 6 stationer kan sparas på detta sätt.

Display och inställning:

- 1 Välj displayen "A-Memory" vid funktionsvalet i menysystemet.
- 2 Håll antingen **◀◀** eller **▶▶** knappen nertryckt i två sekunder eller mer för att aktivera den automatiska minnesprogrammeringen.
Numren på snabbvalsknapparna visas i tur och ordning. När alla stationer på det aktuella bandet har sparats i minnet, avslutas inmatningen. Radion spelar då den sist sparade stationen.

OBS

- Om AF funktionen är på vid automatisk minneslagring, sparas enbart RDS stationer (dvs. stationer med RDS funktioner). RDS stationer som har sparats i FM1 kan INTE också sparas i FM2 eller FM3.
- Om den lokala sökfunktionen är på vid automatisk minneslagring, sparas inte stationer med svaga signaler.
- Om funktionen trafikinformation är på, sparas bara stationer med lokal trafikinformation.

Avbryta den automatiska minnesprogrammeringen under dess arbete:

Tryck på MENU-knappen när den automatiska minnesfunktionen arbetar, för att avbryta funktionen.

Välja en förinställd station:

Tryck på den snabbvalsknapp (1-6) där den önskade stationen finns sparad. Numret på den förinställda stationen visas.

AF-funktionen (Alternative Frequency)

Växla vid dålig mottagning till en annan frekvens som sänder samma program från samma RDS-station men med bättre mottagning.

Indikeringen RDS tänds när AF-funktionen är på.

Display och inställning:

"AF ON" : AF-funktionen på.

"AF OFF" : AF-funktionen av.

OBS

- När ingen annan frekvens med starkare signal finns tillgänglig för samma RDS-station, kan mottagningen höras dåligt eller bara bitvis. Stäng då av AF funktionen.
- AF-funktionen kan slås på och stängas av även i standby-läget. Om strömmen är påslagen, söker AF-funktionen upp stationer vilka erbjuder bra mottagning.

Begränsning av RDS-region (Region Restrict Function)

Du kan välja om du vill begränsa de RDS kanaler som tas emot från en visst nätverk med AF funktionen, till en begränsad region. När begränsningsfunktionen är på, är regionen begränsad.

Display och inställning:

"Regional ON" : Begränsning av RDS-region på.

"Regional OFF" : Begränsning av RDS-region av.

OBS

Ibland sänder samma station olika program på olika frekvenser. Samma station kan också använda olika stationsnamn på olika frekvenser.

Automatisk TP sökfunktion

Om TI-funktionen är på och det är dålig mottagning från en station med trafikinformation, söks en annan station med trafikinformation automatiskt upp som har bättre mottagning. Denna funktion är på när enheten först sätts på.

Display och inställning:

"ATPS ON" : Automatisk TP sökfunktion på.

Om mottagningen av den station med trafikinformation som du lyssnar på blir dålig, söker denna funktion automatiskt upp en annan TP-station.

"ATPS OFF" : Automatisk TP sökfunktion av.

Mono-mottagning

Vid dålig stereomottagning minskar denna funktion brusets samt förbättrar lyssningsförhållandet.

Display och inställning:

"MONO ON" : Mono-mottagning på.

"MONO OFF" : Mono-mottagning av.

Menyinställningar

Textrullning

Denna funktion medger att CD-text och MD-titlar kan rullas och att hela texten visas. Det går att växla mellan manuell och automatisk rullning. Fabriksinställningen är manuell rullning.

Display och inställning:

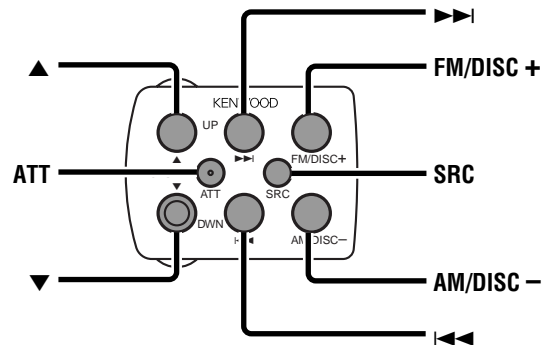
"Scroll Auto" : Automatisk rullning

"Scroll Manual" : Manuell rullning

OBS

- Rullning av Radio Text (sidan 21)
- Text-/titelrullning (sidan 27)

Grundfunktioner hos fjärrkontrollen för ratten



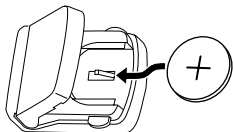
⚠ VARNING

För att förebygga skador, får inte fjärrkontrollen för ratten användas samtidigt som ratten vrids.

Montering och byte av litiumbatteriet:

Använd ett litiumbatteri (CR2025).

Sätt i batteriet med + och - polerna korrekt placerade enligt illustrationen.



⚠ VARNING

Förvara litiumbatterier utom räckhåll för barn. Kontakta omedelbart läkare om batteriet har av någon anledning har svalts.

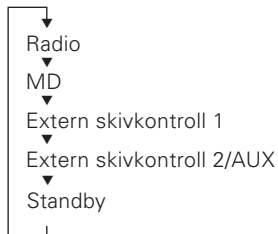
OBS

- Funktioner som inte kan användas hoppas över.
- Den externa skivkontrollens funktion varierar beroende på den enhet som är ansluten.
- AUX-funktionen finns enbart tillgänglig när växlar / AUX-adapter (KCA-S210A eller CA-C1AX) eller CD-växlare (KDC-CPS85, KDC-CX85, KDC-CPS82 eller KDC-CX82) är ansluten till enheten. I AUX-läget visas "AUX" / AUX-namnet på displayen. När CA-C1AX används, byts AUX-funktionen ut mot den externa skivkontrollen.
- **VOLUME-knapparna**
Tryck på knappen ▲ för att höja volymen.
Tryck på knappen ▼ för att sänka volymen.
- **ATT-knappen**
Dämpar snabbt volymen. För att återgå till ursprunglig volym trycker man på knappen igen. Sänker man volymen hela vägen avbryter också dämpfunktionen.

Grundfunktioner

• SRC-knappen

Varje gång du trycker på SRC-knappen växlas funktionen enligt följande:



Radioläget

• TUNE-knapparna

Tryck på knappen ◀◀ för att söka neråt (med förinställd stationssökning).
Tryck på knappen ▶▶ för att söka uppåt (med förinställd stationssökning).

• FM-knappen

Växlar mellan FM1-, FM2- och FM3-banden.

• AM-knappen

Växlar mellan MV- och LV-banden.

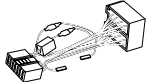
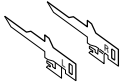


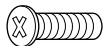
Grundfunktioner hos fjärrkontrollen för ratten

MD-/extern skivkontroll

- **DISC-knapparna** (för CD-växlare)
Tryck på knappen AM/DISC- för att söka genom skivorna bakåt.
Tryck på knappen FM/DISC+ för att söka genom skivorna framåt.
- **TRACK-knapparna**
Tryck på knappen ◀◀ för att söka genom skivorna bakåt.
Tryck på knappen ▶▶ för att söka genom skivorna framåt.

Tillbehör

Utseende

 Antal
① 1
② 1
③ 1
④ 1
⑤ 1

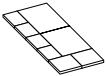
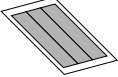
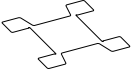
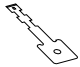
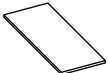
▲VARNING

Att använda andra tillbehör än de med enheten levererade kan resultera i skada på enheten. Var noga med att endast använda de medskickade tillbehören enligt ovan.

Installationsförfarande

1. För att motverka kortslutning skall bilens nyckel tas ur tändlåset och ⊖-anslutningen på batteriet demonteras.
2. Utför lämplig anslutning av in- och utgående kablar på varje enhet.
3. Anslut kabeln på kabelpiskan.
4. Ta anslutning B på kabelpiskan och anslut den till bilens högtalaranslutning.

Utseende

 Antal
⑥ 1
⑦ 1
⑧ 1
⑨ 1
⑩ 1

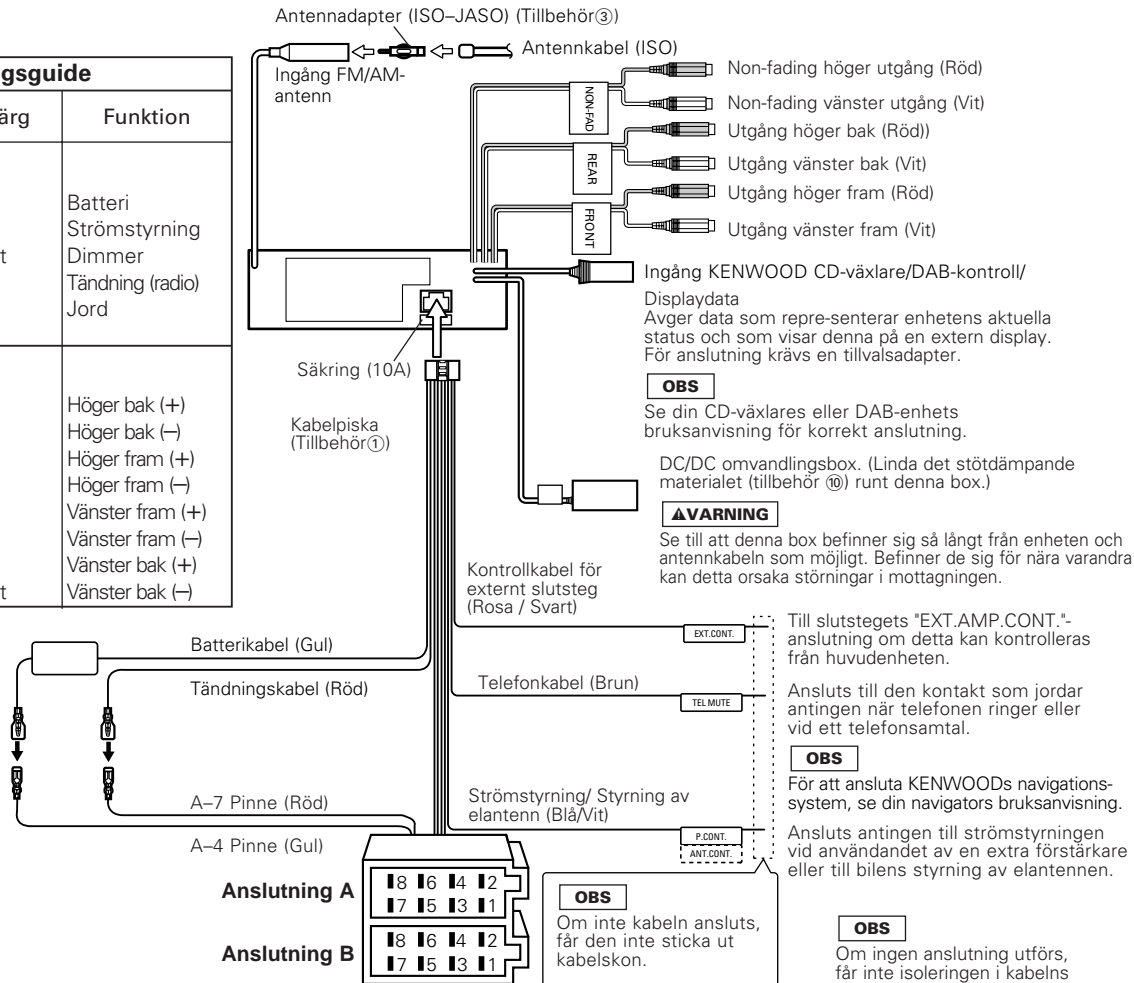
5. Ta anslutning A på kabelpiskan och anslut den till bilens strömurtag.
6. Anslut kabelpiskans anslutning till enheten.
7. Installera enheten i bilen.
8. Montera tillbaka batteriets ⊖-anslutning.

▲VARNING

- Om din bil inte är förberedd för detta speciella anslutnings-system, kontakta din Kenwood återförsäljare.
- Använd enbart antennadaptrar (ISO-JASO) när antennkabeln har en ISO-anslutning.
- Kontrollera att alla kabelanslutningar är utförda på ett riktigt sätt och att kontaktarna förts in så att de låsts ordentligt.
- Om din bils tändningslås inte har ett radioläge eller om enhetens strömförsörjning är inkopplad på en källa med konstant ström, exempelvis en batterikabel, sammankopplas inte enhetens ström med tändningen (dvs. enheten stängs inte av tillsammans med tändningen). Vill du att enheten skall stängas av samtidigt med tändningen, måste enhetens strömkabel anslutas till en källa som enbart är strömförande när tändningen är på.
- Om en säkring går, kontrollera först att inte någon kabel har orsakat kortslutningen. Byt sedan ut säkringen mot en ny med samma värde.
- Se till att bortkopplade kablar eller anslutningar inte kommer i kontakt med bilens metalldelar eller andra strömförande delar. För att motverka kortslutning skall heller inte kabeländarnas eller anslutningarnas skydd tas bort.
- Anslut högtalarkablarna korrekt till de motsvarande anslutningarna. Enheten kan skadas eller sluta fungera om du delar ⊖-kablarna och/eller jordar dem på någon av bilens metalldelar.
- När enheten är installerad, kontrollera att bromsljus, blinkers, torkare etc fungerar ordentligt.
- Isolera ej anslutna kablar med isoleringstejp eller liknande.
- Vissa CD-växlare måste anslutas via en konverteringskabel. Läs mer i sektionen "Säkerhetsföreskrifter".
- Om konsolen har ett lock måste enheten installeras så att framsidan inte kommer i kontakt med locket när den öppnas och stängs.
- Montera enheten så att monteringsvinkeln är 30° eller mindre.

Anslutning av kablar

Anslutningsguide		
Pinnnummer för ISO-anlutningar	Kabelfärg	Funktion
Ström-anlutning		
A-4	Gul	Batteri
A-5	Blå/Vit	Strömstyrning
A-6	Orange/Vit	Dimmer
A-7	Röd	Tändning (radio)
A-8	Svart	Jord
Högtalar-anlutning		
B-1	Lila	Höger bak (+)
B-2	Lila/Svart	Höger bak (-)
B-3	Grå	Höger fram (+)
B-4	Grå/Svart	Höger fram (-)
B-5	Vit	Vänster fram (+)
B-6	Vit/Svart	Vänster fram (-)
B-7	Grön	Vänster bak (+)
B-8	Grön/Svart	Vänster bak (-)



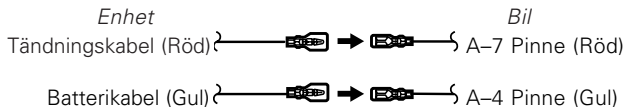
Anslutning av kablar

⚠ VARNING Anslutning av ISO-anslutningen (se sid. 42)

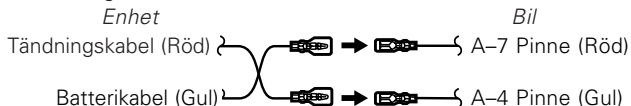
Pinnarnas placering i ISO-anslutningarna beror på vilken bilmodell du har. Var noga med att utföra korrekta anslutningar för att inte skada enheten.

Fabrikskopplingen av kabelpiskan beskrivs under 1 nedan. Om ISO-anslutningens pinnar är kopplade enligt beskrivningen under 2 eller 3, utför anslutningen enligt respektive skiss.

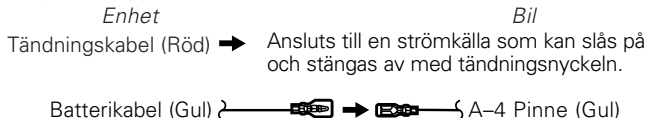
- 1 (Fabrikskoppling) A-7 pinnen (röd) i bilens ISO-anslutning är kopplad till tändningen och A-4 pinnen (gul) är kopplad till en konstant strömkälla.



- 2 A-7 pinnen (röd) i bilens ISO-anslutning är kopplad till en konstant strömkälla och A-4 pinnen (gul) är kopplad till tändningen.

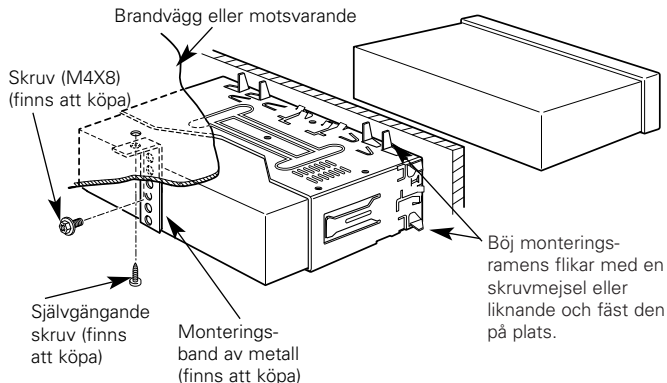


- 3 A-4 pinnen (gul) i bilens ISO-anslutning är inte kopplad till någonting medans A-7 pinnen (röd) är kopplad till en konstant strömkälla (eller så är både A-7 pinnen (röd) och A-4 pinnen (gul) är kopplad till en konstant strömkälla).



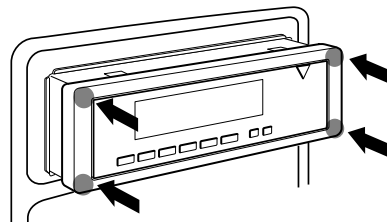
Installation

■ Installation



OBS

Kontrollera att enheten är stadigt monterad på plats. Sitter inte enheten stadigt kan det innebära att den inte fungerar korrekt (ljudet kan till exempel hoppa).



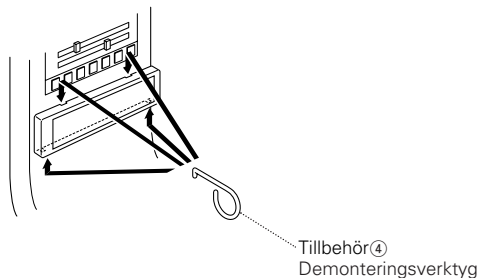
⚠ VARNING

För att montera enheten passar du in den i monteringsramen och trycker på platsargens fyra hörn. Tryck inte hårt på något annat ställe än hörnen. I annat fall kan problem som svårighet att öppna och stänga panelen uppkomma.

Demontering av enheten

■ Demontering av platsargen

För in demonteringsverktyget i platsargens urtag och dra den försiktigt till låsningen släpper.



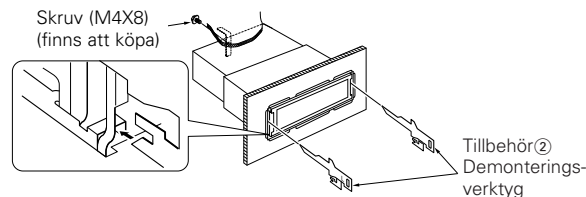
■ Demontering av enheten

- 1 Öppna frontpanelen.

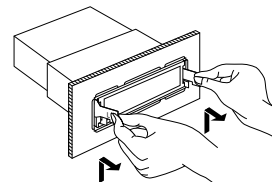
OBS

När kontrollpanelen är gömd, är enheten fastlåst i monteringsramen, vilket gör det svårare att demontera enheten.

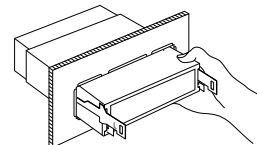
- 2 Läs avsnittet "Demontering av platsargen" och demontera sedan platsargen.
- 3 Demontera skruvarna (M4x8) på den bakre panelen.
- 4 För enligt illustrationen in demonteringsverktyget djupt med L på vänster sida och R på höger sida.



- 5 Tryck uppåt med båda verktygen och dra enheten mot dig tills den är halvvägs ute. Enheten kan falla ut om du drar ut den helt.



- 6 Dra med händerna ut enheten resten av vägen och var försiktig så att du inte tappar den.

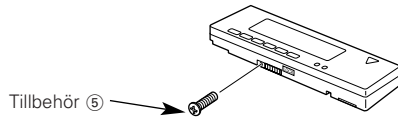


Låsa fronten på enheten

■ Låsa fronten på enheten

Följ stegen nedan för att låsa fronten på enheten så att den inte lossar.

- 1 Läs om funktionen i "Ta bort fronten (sidan 12)" och ta bort fronten.
- 2 För in den bifogade skruven i hålet mitt på den borttagna frontens underkant.



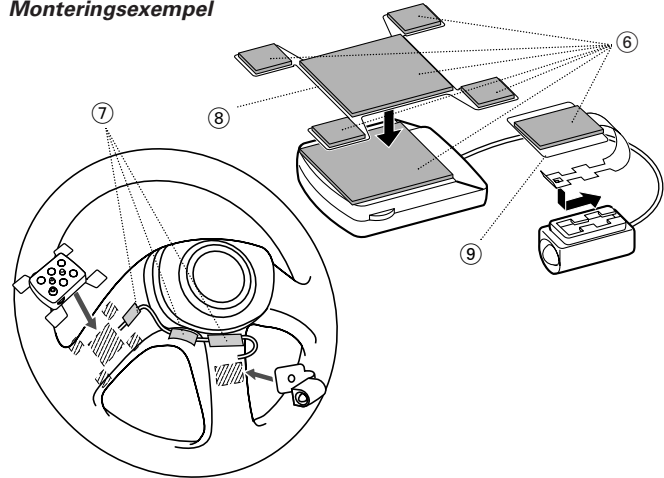
- 3 Läs om funktionen i "Ta bort fronten (sidan 14)" och sätt tillbaka fronten.

⚠AVARNING

För aldrig in skruvarna (ø2 × 6 mm) i något annat skruvhål då de kan komma in i enheten och orsaka skada på de inre mekaniska delarna.

Montering av fjärrkontrollen för ratten

Monteringsexempel



Fäst manöverdelen och den ljussändande delen av fjärrkontrollen enligt skissen ovan.

Kontrollera att de fästs så att de fungerar korrekt.

⚠AVARNING

- Rengör nogga de ställen där fjärrkontrollens delar skall fästas.
- Om fästpunkterna är kalla, skall de värmas upp före monteringen.
- Placeringen skall väljas så att fjärrkontrollens delar inte kommer i vägen för normal användning av ratten.
- Fäst inte något på en ratt som innehåller en air bag.
- Innan sändaren slutgiltigt sätts fast, skall man kontrollera olika vinklar för att hitta en placering som ger en bra funktion.

Felsökningsguide


Det som verkar vara ett fel på enheten kan vara ett resultat av ett felaktigt handhavande eller en felaktig anslutning. Innan du ringer till service bör du först kontrollera följande tabell med möjliga problem.

PROBLEM	MÖJLIG ORSAK	LÖSNING
Strömmen slås inte på.	Säkringen har gått.	Kontrollera först eventuella kortslutningar av kablarna och byt sedan ut säkringen mot en ny med samma värde.
	Bilens tändningslås saknar radioläge.	Anslut samma kabel till tändningen som till batterikabeln.
Det hörs inget ljud eller volymen är låg.	Dämpningsfunktionen är på.	Stäng av dämpningsfunktionen.
	Fadningens och/eller balansens inställning är helt åt en sida.	Återställ inställningarna för fadning och/eller balans.
	De in- och utgående kablarna eller kabelpiskan är felaktigt anslutna.	Anslut in- och utgående kablar och/eller kabelpiskan korrekt. Se sektionen "Anslutning av kablar".
	Värdena för "VOL OFFSET" är låga.	Öka värdena för "VOL OFFSET" (se sid. 10).
Det händer ingenting när man trycker på knapparna.	Enhetens mikrodator fungerar inte som den ska.	Tryck på enhetens reset-knapp (se sid. 4).
Ljudkvaliteten är dålig eller förvrängd.	En högtalarkabel kan ha skadats av en skruv i bilen.	Kontrollera högtalarkablarna.
	Högtalarna är inte korrekt anslutna.	Koppla om högtalarkablarna så att varje utgående anslutning är kopplad till olika högtalare.
Dålig radiomottagning.	Bilens antenn är inte utdragen.	Dra ut antennen helt.
	Antennens styrkabel är inte ansluten.	Anslut kabeln korrekt enligt anvisningarna i sektionen "Anslutning av kablar".
Minnet raderas när tändningen stängs av.	Batterikabeln har inte anslutits till rätt anslutning.	Anslut kabeln korrekt enligt anvisningarna i sektionen "Anslutning av kablar".
	Tändnings- och batterikablarna har inte anslutits korrekt.	Anslut kabeln korrekt enligt anvisningarna i sektionen "Anslutning av kablar".
Telefonautomatiken fungerar inte.	Kabeln för telefonautomatiken har inte anslutits korrekt.	Anslut kabeln korrekt enligt anvisningarna i sektionen "Anslutning av kablar".
Telefonautomatiken slås på trots att kabeln för telefonautomatiken inte är inkopplad.	Kabeln för telefonautomatiken kommer i kontakt med en av bilens metalldelar.	Se till att kabeln för telefonautomatiken inte längre kommer i kontakt med någon av bilens metalldelar.
Fronten öppnas eller stängs inte.	Fronten är inte korrekt fastsatt.	Sätt tillbaka fronten på korrekt sätt, se avsnittet "Ta bort fronten" (sidan 14).

MD/Extern skivkontroll

PROBLEM	MÖJLIG ORSAK	LÖSNING
MD-funktionen kan ej väljas.	Fronten stängdes under det att MD-skivan matades ut.	Tryck på utmatningsknappen (▲) och ladda MD-skivan på nytt.
MD-skivan kan inte sättas i.	Det finns redan en MD-skiva laddad.	Mata ur den för nu laddade MD-skivan och sätt i en ny.
MD-skivan laddas inte.	MD-skivan fördes inte in på rätt sätt eller så är den upp och ner.	Sätt i MD-skivan på rätt sätt.
MD-skivan laddas men kommer ut igen.	Det finns inget inspelat på MD-skivan.	Byt ut den mot en inspelad.
Ljudet hoppar.	Monteringsvinkeln överstiger 30°. Monteringen är inte stabil.	Justera vinkeln så att den blir mindre än 30°. Montera enheten säkert. Om ljudet hoppar på samma ställe fast bilen står still, är det fel på MD-skivan.
Det hörs brus under uppspelningen.	MD-skivan är smutsig.	Om en annan MD-skiva kan spelas utan problem, är problemet inspelningen på MD-skivan.
Det valda spåret spelas inte.	Slumpvis uppspelning av en skiva eller hela magasinet har valts.	Stäng av den slumpvisa uppspelningsfunktionen.
Repetition av spår/skiva, spår-/skivgranskning, slumpvis uppspelning och slumpvis uppspelning av magasinet startar automatiskt.	Respektive funktion är inte avaktiverad.	Respektive funktion är aktiverad, även om strömmen stängs av eller om källan ändras, tills det att den avaktiveras eller tills det att skivan matas ut.
CD-kontrollfunktionen kan inte väljas.	Ingen kabel har anslutits till enhetens ingång för CD-växlare.	Anslut kabeln till enhetens ingång för CD-växlare.
Den valda CD-skivan spelas inte men en annan spelas i stället.	Den valda CD-skivan är mycket smutsig.	Rengör CD-skivan.
	Den valda CD-skivan ligger upp-och-ner.	Ladda CD-skivan med etikettsidan uppåt.
	CD-skivan är laddad på en annan plats än den valda.	Mata ur CD-växlarens magasin och kontrollera CD-skivans placering.
	CD-skivan är mycket repig.	Välj en annan CD-skiva i stället.
Ljudet hoppar.	Något kommer i kontakt med CD-växlaren.	Ta bort det som kommer i kontakt med CD-växlaren.
	CD-skivan är repig eller smutsig.	Om hoppet alltid inträffar på samma ställe på skivan, är det något fel på CD-skivan. Rengör CD-skivan.
Displayen visar att CD-växlaren spelas men det hörs inget ljud.	Enhetens mikrodator fungerar inte som den ska.	Tryck på enhetens reset-knapp (se sid. 4).

Följande meddelanden visas när vissa problem uppstår i ditt system. Följ de rekommenderade anvisningarna.

EJECT	Inget magasin har laddats i CD-växlaren. CD-växlarens magasin är inte helt laddat. ⇒ Ladda magasinet på rätt sätt. Det finns ingen CD-skiva i enheten. ⇒ Sätt i en CD-skiva.
NO DISC	Ingen CD-skiva har laddats i CD-växlarens magasin. ⇒ Ladda CD-växlarens magasin med en CD-skiva.
E-04	Ingen CD-skiva har laddats i CD-växlarens magasin. ⇒ Ladda CD-växlarens magasin med en CD-skiva. CD-skivan är mycket smutsig. CD-skivan ligger upp-och-ner. CD-skivan är väldigt repig. ⇒ Rengör CD-skivan och ladda den på rätt sätt.
BLANK	Det finns inget inspelat på MD-skivan. ⇒ Nästa MD-skiva spelas automatiskt.
NO TRACK	Det finns inga spår inspelade på MD-skivan trots att den har en titel. ⇒ Nästa MD-skiva spelas automatiskt.
NO PANEL	Framsidan på den slavenhet som anslutits till denna enhet har tagits bort. ⇒ Sätt tillbaka den.
E-77	Enheter fungerar inte normalt av någon anledning. ⇒ Tryck på enhetens reset-knapp. Om felkoden "E- 77" inte försvinner, kontakta närmaste serviceverkstad.
E-99	Det är något fel på CD-växlarens magasin eller så fungerar inte enheten som den ska av någon anledning. ⇒ Kontrollera CD-växlarens magasin och tryck sedan på enhetens reset-knapp. Om felkoden "E- 99" inte försvinner, kontakta närmaste serviceverkstad.
HOLD	Skyddskretsen i enheten aktiveras när temperaturen i CD-växlaren överstiger 60°C och stoppar alla funktioner. ⇒ Kyl ner enheten genom att öppna fönstren eller sätta på luftkonditioneringen. När temperaturen sjunker under 60°C återupptar CD-växlaren uppspelningen.
 (MD-IN)	MD-spelaren fungerar inte korrekt. ⇒ Sätt i MD-skivan på nytt. Om MD-skivan inte kan matas ureller om displayen fortsätter att blinka även om MD-skivan har satts i på rätt sätt, stäng av strömmen och kontakta närmaste serviceverkstad.

Om följande situationer uppstår, kontakta din närmaste serviceverkstad:

- Även om en skivväxlare är ansluten, aktiveras inte den externa skivkontrollen och "AUX" visas på displayen i växlarläget.
- Även då ingen enhet (KCA-S210A, CA-C1AX, KDC-CPS85, KDC-CX85, KDC-CPS82 eller KDC-CX82) är ansluten, aktiveras AUX-läget när man byter funktion.

Specifikationer

Specifikationerna kan ändras utan föregående meddelande.

FM-radiodelen

Frekvensområde (50 kHz steg)	87.5 MHz – 108.0 MHz
Användbar känslighet (S/B = 26dB)	0.7 μ V/75 Ω
Dämpande känslighet (S/B = 46dB)	1.6 μ V/75 Ω
Frekvensomfång (\pm 3.0 dB)	30 Hz – 15 kHz
Signal/brusförhållande (MONO).....	65 dB
Selektivitet (DIN) (400kHz)	\geq 80 dB
Stereoseparation (1 kHz)	35 dB

MV-radiodelen

Frekvensområde (9 kHz steg)	531 kHz – 1611 kHz
Användbar känslighet (S/B = 20dB)	25 μ V

LV-radiodelen

Frekvensområde	153 kHz – 281 kHz
Användbar känslighet (S/B=20dB)	45 μ V

MD-spelaren

Laserdiod.....	GaAlAs (λ =780 nm)
Digitalt filter (D/A)	8 gångers översampling
D/A-omvandlare	1 Bit
Spindelns varvtal	400 – 900 rpm (CLV)
Svaj	Ej mätbart
Frekvensomfång (\pm 2 dB)	20 Hz – 20 kHz
Total harmonisk distortion (1 kHz)	0.01 %
Signal/brusförhållande	90 dB (1 kHz)
Dynamiskt område	90 dB
Kanalseparation.....	85 dB

Förstärkardelen

Maximal uteffekt	45 W \times 4
Uteffekt (DIN 45324, +B=14.4V)	28 W \times 4
Tonområde	
Bas:	100 Hz \pm 10 dB
Diskant:.....	10 kHz \pm 10 dB
Lågnivåutg. nivå/bel.	4500 mV/10 k Ω (MD/CD)
Lågnivåutgångens impedans	80 Ω

Allmänt

Arbetsspänning	14.4 V (11 – 16 V tillåtet)
Strömförbrukning	10 A
Installationsmått (B \times H \times D)	182 \times 53 \times 162 mm
Vikt	1800 g

KENWOOD