

# KENWOOD

**KRC-V879R**  
**KRC-779R**

KASSETT-RECEIVER

## **BRUKSANVISNING**

KENWOOD CORPORATION



B64-1917-00 (SW)

## Innehåll

<b>Säkerhetsföreskrifter</b> .....	<b>3</b>	<b>Kassettbandspelarens egenskaper</b>		Begränsning av RDS-region (Region Restrict Function).....	36
<b>Allmänna egenskaper</b>		Uppspelning av kassettband.....	20	Automatisk TP sökfunktion.....	36
Ström.....	6	Snabbspolning framåt och bakåt.....	20	Mono-mottagning.....	36
Byta funktioner.....	6	Använda Dolby B brusreducering.....	20	Textrullning.....	36
Volym.....	7	Byta bandtyper.....	20	Avstängnings-timer.....	36
Dämpare.....	7	Använda DPSS (Direct Programme Search System).....	21	<b>Fjärrkontrollens grundfunktioner</b> .....	<b>37</b>
Loudness.....	8	Använda DPSS med fjärrkontrollen.....	21	<b>Installation</b>	
System Q.....	8	Pauseliminering.....	22	Tillbehör.....	40
Högtalarinställning.....	8	Repetition.....	22	Installationsförfarande.....	40
Telefonautomatik.....	8	Byta display för kassettbandspelaren.....	22	Anslutning av kablar.....	41
Vinkeljustering av fronten.....	9	<b>Externa skivkontrollens egenskaper</b>		Installation.....	42
Tvingad stängning.....	9	Uppspelning av skivor.....	23	Demontering av enheten.....	43
Att ta bort fronten.....	10	Byta display för skivorna.....	24	Läsa fronten på enheten.....	44
Tidsvisning.....	10	Snabbspolning framåt och bakåt.....	24	<b>Felsökningsguide</b> .....	<b>45</b>
<b>Ljudkontrollens egenskaper</b>		Spårsökning.....	24	<b>Specifikationer</b> .....	<b>49</b>
Ljudinställning.....	11	Skivsökning.....	25		
Basens mittfrekvens.....	12	Direkt spårval.....	25		
Basnivå.....	12	Direkt skivval.....	25		
Basens kvalitetsfaktor.....	12	Repetition av spår/skiva.....	26		
Utökad bas.....	12	Spårgranskning.....	26		
Mellanregistrets mittfrekvens.....	12	Slumpvis uppspelning.....	26		
Mellanregisternivå.....	12	Slumpvis uppspelning av magasinet.....	26		
Mellanregistrets kvalitetsfaktor.....	12	Text/titelrullning.....	27		
Diskantens mittfrekvens.....	12	Förinställning av skivnamn (DNPS).....	28		
Diskantnivå.....	13	Söka skivnamn (DNPP).....	29		
Balansnivå.....	13	<b>Menyinställningar</b>			
Fader-nivå.....	13	Menysystem.....	30		
Volymoffset.....	13	Mask Key.....	31		
<b>Radiodelens egenskaper</b>		Knappljud.....	31		
Sökning.....	14	Manuell inställning av klockan.....	32		
Direktval.....	14	Automatisk inställning av klockan.....	32		
Minne för förinställda stationer.....	14	Val av belysning.....	32		
Byta display för radiodelen.....	15	Andra grafisk display.....	32		
<b>RDS-egenskaper</b>		Inställning av belysningsfärg.....	33		
RDS (Radio Data System).....	16	Kontrastjustering.....	33		
Enhanced Other Network.....	16	Dimmer.....	33		
Larm.....	16	Tidsinställning för borttagning av fronten.....	34		
Trafikinformation.....	16	System Q.....	34		
Förinställning av volym för trafikinformation/nyheter.....	17	Kontroll av externt slutsteg.....	34		
Rullning av Radio Text.....	17	Nyhetsfunktionens inställning med PTY nyhetspaus.....	34		
Programtypfunktionen (PTY).....	18	Lokal sökfunktion.....	35		
Byta språk för programtypfunktionen (PTY).....	19	Välja sökfunktion.....	35		
		Automatisk minnesprogrammering.....	35		
		AF-funktionen (Alternative Frequency).....	35		

### ⚠ VARNING

#### **lakta följande föreskrifter för att motverka skada och/eller brand:**

- För in enheten hela vägen tills den är helt låst i rätt läge. I annat fall kan den flyga ur sitt läge vid kraftiga stötar.
- Vid utbyggnad av tändnings- eller ström/jordkablar, skall du vara noga med att använda kablar som är ämnade för bilmontage eller kablar med en area på minst 0.75 mm<sup>2</sup> (AVWG18), för att motverka försämring och skada på höljet.
- För att motverka kortslutning så får aldrig något av metall (t.ex. mynt eller metallverktyg) lämnas inne i apparaten.
- Börjar det ryka eller lukta konstigt om enheten, stäng omedelbart av strömmen och kontakta din återförsäljare.
- Var noga med att inte fastna med fingrarna mellan framsidan och enheten.
- Tappa eller utsätt inte enheten för kraftiga stötar.  
Enheten kan gå sönder eller spricka då den innehåller delar av glas.
- Rör inte vätskan med de flytande kristallerna om LCD-displayen är skadad eller sprucken. Vätskan kan vara skadlig för din hälsa eller till och med dödlig.  
Om vätskan kommer i kontakt med din kropp eller dina kläder, skall du omedelbart tvätta bort den med tvål och vatten.

### ⚠ VARNING

#### **lakta följande föreskrifter för att motverka skada på maskinen:**

- Var noga med att jorda enheten till en negativ 12V likström.
- Öppna inte enhetens övre eller undre kåpa.
- Installera inte enheten där den kan utsättas för direkt solljus, stark värme eller fukt. Undvik också placering med mycket damm eller risk för vattenstänk.
- Utsätt inte fronten för stötar då det är en precisionsdel.
- En säkring får endast ersättas av en ny med motsvarande värde. En felaktig säkring kan orsaka att enheten inte fungerar korrekt.
- För att motverka kortslutning vid säkringsbyte, skall först strömkabeln kopplas bort.
- Placera inga objekt mellan fronten och enheten.
- Vid installationen får inga andra än de bifogade skruvarna användas. Användandet av felaktiga skruvar kan orsaka skada på enheten.
- Utöva inte någon kraft på fronten när den är i rörelse. Detta orsakar skada eller felaktig funktion.
- Utöva inte någon kraft på den öppna fronten och placera heller inte någonting på den. Detta orsakar skada eller felaktig funktion.

### VIKTIG INFORMATION

#### **Om skivväxlaren som skall anslutas:**

Vid anslutning av en skivväxlare som har en "O-N"-knapp, skall denna ställas in på "N". Vid anslutning av en modell utan "O-N"-knapp, kan det hända att adapterkabeln CA-DS100 (tillbehör) erfordras. Kontakta din Kenwood återförsäljare för mer information. Om en modell utan "O-N"-knapp ansluts, kan det hända att vissa funktioner inte kan utföras och att viss text inte visas, så som DNPS, DNPP, slumpvis uppspelning av magasin och visning av CD Text. Observera att KDC-C100, KDC-C302, C205, C705 samt CD-växlare av andra fabrikat inte kan anslutas.

### ⚠ VARNING

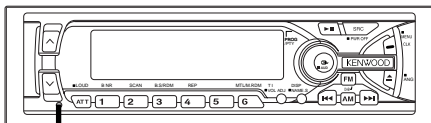
***Du kan skada både din enhet och CD-växlaren om du inte ansluter dem korrekt.***

*Tillverkad under licens från Dolby Laboratories.  
"Dolby" och dubbel-D symbolen är varumärken som tillhör Dolby Laboratories.*

## Säkerhetsföreskrifter

### OBS

- Kontakta din Kenwood återförsäljare vid installationsproblem.
- Om inte enheten fungerar korrekt, tryck på RESET-knappen. Enheten återgår till fabriksinställningarna när man trycker på RESET-knappen. Efter att du tryckt på RESET-knappen, måste Mask Key användas för att starta om enheten. Om den fortfarande inte fungerar korrekt efter att man tryckt på RESET-knappen, kontakta din lokala KENWOOD återförsäljare.



Reset-knapp

- Om inte CD-växlaren fungerar korrekt, kontrollera först CD-växlaren och tryck sedan på reset-knappen. Enheten återgår då till den ursprungliga konfigurationen.
- Tecknen på LCD-displayen kan vara svåra att läsa vid temperaturer under 5 °C.

- Illustrationerna i denna bruksanvisning som visar frontpanelen och displayen är exempel för att på ett tydligt sätt visa hur kontrollerna används. Därför kan det som visas i illustrationerna skilja sig från vad som visas på din enhet och vissa display-illustrationer kan visa något som inte kan utföras på din enhet.
- De funktioner som kan användas varierar beroende på den externa CD-/MD-spelaren som är ansluten.

### Mask key

Om du en gång har sänt signalen från Mask Key till enheten, måste du på nytt sända signalen varje gång enheten har varit bortkopplad från batteriet. Denna funktion motverkar stöld.

När enheten används för första gången: För att avaktivera demonstrationsläget, måste man trycka på sändarknappen för att sända Mask key-signalen till enheten. Om detta inte utförs, kommer enhetens kontrollpanel att på nytt öppnas inom två sekunder även om bilens tändning är avstängd.

### ⚠ VARNING

Tappa inte bort "Mask Key".

Om strömmen kopplas bort från enheten, kan dess funktion återställas enbart med Mask Key-signalen.

"Mask Key" erfordras även vid service och reparationer.

### OBS

Om du skickar in en produkt som har Mask Key-funktionen, måste alltid Mask Key bifogas enheten.

### **Rengöring av frontens kontaktytor**

Om framsidans kontaktytor blir smutsiga kan de torkas av med en torr mjuk trasa.

### **Rengöring**

Om fronten blir smutsig, skall en torkas av med en torr mjuk trasa så som en silikon-trasa.

Om fronten är kraftigt nersmutsad, kan man torka av den med en trasa som fuktats med ett neutralt rengöringsmedel. Torka sedan torrt.

### **⚠ VARNING**

Att spraya rengöringsmedel direkt på enheten kan påverka dess mekaniska delar. Om man använder en hård trasa eller ett flyktigt lösningsmedel så som thinner eller alkohol, kan detta göra åverkan på ytan eller texten.

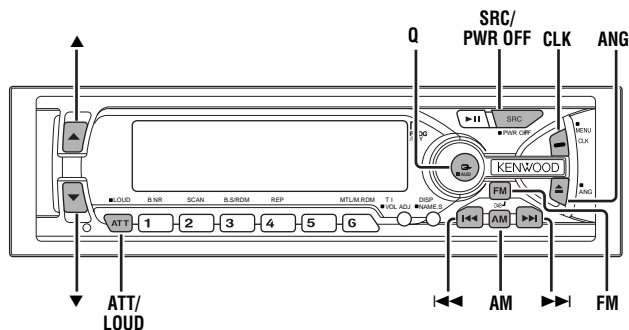
### **Rengöring av tonhuvudet**

När du har använt bandspelaren en längre period har magnetiskt pulver och damm samlats på tonhuvudet, vilket orsakar försämrad ljudkvalitet. Rengör tonhuvudet med ett rengöringsband eller rengöringssats ämnad för bilstereosystem.

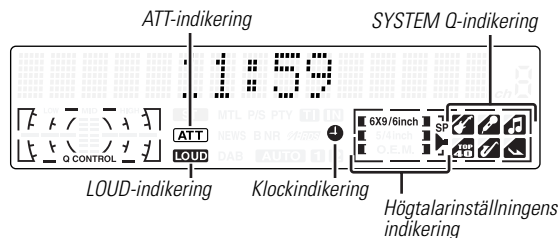
### **Hantering av kassetband**

- Spela inte kassetter vars band har blivit slaka. använd i dessa fall en penna eller liknande för att rulla upp bandet hårdare på spolarna. Att spela slaka kassetband kan medföra att bandet trasslar in sig i drag-och/eller klämrollarna vilket i sin tur orsakar problem.
- Spela inte deformerade kassetter och inte heller kassetter vars etikett håller på att lossa då detta kan orsaka fel i enheten.
- Lämna inte band på varma ställen som instrumentpanelen, andra ställen som utsätts för direkt solljus eller nära värmeutblås. De kan deformera kassetten.
- Undvik att använda extremt långa kassetband, exempelvis ett 100 minuter långt band. Sådana band är mycket tunna och fastnar lätt runt klämrollarna eller andra inre delar av bandspelaren, vilket orsakar fel.
- Ta ur kassetten ur bandspelaren när du inte skall lyssna på det på ett tag. Lämnar du bandet i enheten för länge, orsakar detta att bandet fastnar på tonhuvudet, vilket orsakar fel.

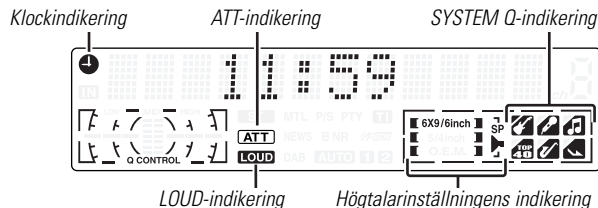
## Allmänna egenskaper



KRC-V879R



KRC-779R



## Ström

Du kan förebygga stöld av apparaten genom att vända fronten så att kontrollpanelen inte syns, vilket gömmer enheten och stänger av ljudet.

## PÅ/AV:

När du slår på bilens tändning, slås även enheten på och fronten vänds åt rätt håll så att kontrollpanelen syns.

När du stänger av bilens tändning, vänds fronten så att kontrollpanelen döljs efter den tidsperiod som du ställt in i "Tidsinställning för borttagning av fronten" i menyen. Enhetsström stängs av.

Du kan även ta bort fronten under denna tidsperiod. För mer information, se "Att ta bort fronten" (sidan 12).

## OBS

- Efter installationen av enheten, skall du vara noga med att sända för Mask Key-signalen för att avaktivera demonstrationsläget. Om detta inte utförs, kommer enhetsström att öppnas inom två sekunder även om bilens tändning är avstängd.
- När kontrollpanelen är gömd, låses enheten med hylsan vilket gör det svårare att demontera enheten.
- Om fronten när den är i rörelse stöter mot något, stannar den och återgår till ursprungsläget. Ta bort hindret och upprepa funktionen.

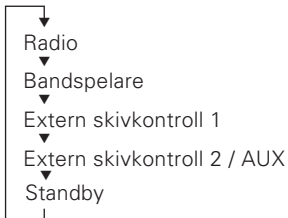
## ⚠️ VARNING

- Användning av enheten i bilar med täckta konsoller
- Kontrollera att konsolen inte är täckt under det att fronten är i rörelse.
  - Anbringa inte någon form av onödig kraft på någon av enhetsens rörliga delar, då detta kan orsaka felaktig funktion hos enhetsmekanism.

## Byta funktioner

### Byta funktioner:

Varje gång du trycker på SRC-knappen ändras funktionen enligt följande:



### Välja standby-läget:

Tryck uppregade gånger på SRC-knappen för att välja "ALL OFF". När "ALL OFF" visas på displayen är standby-läget aktiverat. Standby-läget stänger av alla funktioner men enheten är fortfarande påslagen. Använd denna funktion när du vill ha displayen tänd men inte vill lyssna på något.

#### OBS

- De funktioner som inte kan användas hoppas över.
- Funktionen för den externa skivkontrollen varierar beroende på den enhet som är ansluten.
- För att aktivera valet av Extern skivkontroll 2/AUX, skall du ansluta växlingsadaptern KCA-S210A (vilken låter dig välja både Extern skivkontroll 2 och AUX), CD-växlaren (KDC-CPS87, KDC-CX87, KDC-CPS85, KDC-CX85, KDC-CPS82 r KDC-CX82) eller växlingsadaptern CA-C1AX (vilken enbart låter dig välja AUX). Vid AUX-funktionen visas "AUX" (eller AUX-namnet) på displayen. När CA-C1AX används, ersätter AUX-funktionen den externa skivkontrollen.
- Om du valt Standby-läget, kommer timer-funktionen som automatiskt stänger av strömmen att aktiveras. För mer information om inställning och avaktivering av timer, se avsnittet Avstängnings-timer under Menyinställningar (sidan 36).

#### OBS

### Välja visning av AUX-namn

Håll DISP-knappen nertryckt i två sekunder eller mer i AUX-funktionen och AUX-namnets display blinkar för val av AUX-namn. Trycker man på ◀◀ eller ▶▶ knappen i detta läge, kan man välja "AUX", "TV", "VCP", "GAME" eller "PORTABLE" i AUX-funktionen. Valet av AUX-namn avaktiveras genom att man trycker på DISP-knappen eller inte gör någonting under 10 sekunder.

## Volym

### Höja volymen:

Tryck på knappen märkt ▲ för att höja volymen.

### Sänka volymen:

Tryck på knappen märkt ▼ för att sänka volymen.

## Dämpare

Denna funktion låter dig sänka volymen snabbt.

### Använda dämparen:

Tryck på ATT-knappen för att växla mellan aktiverad dämpad och normal volym.

När dämparen är på, blinkar indikeringen ATT.

När dämparen inte är på, återgår volymen till normal nivå.

#### OBS

Sänker man volymen tills den är helt avstängd, stängs dämparfunktionen av.

## Allmänna egenskaper

### Loudness

Denna funktion förstärker de låga och de höga tonerna vid lägre volym.

Indikeringen LOUD tänds när loudness funktionen är på.

#### Använda loudness:

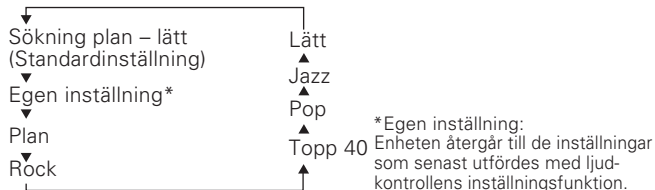
Tryck på LOUD-knappen i en sekund eller mer för att växla mellan på och av.

### System Q

Du kan välja olika ljudinställningar för olika typer av musik.

#### Ändra förinställd ljudinställning:

Varje gång man trycker på Q-knappen, ändras den förinställda ljudinställningen enligt följande:



Motsvarande indikering tänds.

#### OBS

System Q-funktionen ändrar värdet på följande parametrar: Basens mitterfrekvens, basnivå, basens kvalitetsfaktor, utökad bas, mellanregistrets mitterfrekvens, mellanregisternivå, mellanregistrets kvalitetsfaktor, diskantens mitterfrekvens och diskantnivå.

Dessa parametrars inställningsvärden är olika beroende på högtalarinställningen.

### Högtalarinställning

Den här funktionen låter dig justera den inställning som valts med System Q, i enlighet med typen av högtalare.

- 1 Tryck upprepade gånger på SRC-knappen för att välja standby-läget. "ALL OFF" visas när standby-läget är valt.
- 2 Tryck på Q-knappen för att aktivera högtalarinställningen.
- 3 Tryck på antingen ◀◀ eller ▶▶ knappen för att välja typen av högtalare. Inställningen växlas enligt följande:  
Av ("SP OFF") / För 6/6x9 tums högtalare ("SP 6\*9/6inch") / För 5/4 tums högtalare ("SP 5/4inch") / För original högtalare ("SP O.E.M.")
- 4 Tryck på Q-knappen för att avsluta högtalarinställningen.

#### OBS

Högtalarinställningen tillåter justering av bas, mellanregister och diskant.

### Telefonautomatik

Stäng tillfälligt av allt ljud vid ett inkommande telefonsamtal.

#### OBS

Funktionen kräver att mobiltelefonen via en kabel är ansluten till enheten.

#### När telefonen ringer:

Vid ett inkommande samtal visas "CALL" på displayen och alla enhetens funktioner avbryts tillfälligt.

#### Återställa ursprunglig källa under ett telefonsamtal:

Tryck på SRC-knappen.

"CALL" försvinner från displayen och enheten återgår gradvis till den tidigare volymen.

#### Stänga av telefonautomatiken efter ett telefonsamtal:

Avsluta telefonsamtalet. "CALL" försvinner från displayen. Enheten återgår automatiskt till den ursprungliga funktionen (dvs, den funktion som användes före samtalet) och även gradvis till den tidigare volymen.

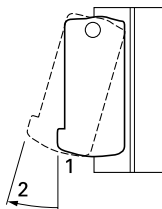


## Vinkeljustering av fronten

Du kan justera fronpanelens vinkel för att den skall bli lättare att se.

### Justera frontens vinkel:

Håll ANG-knappen nertryckt i en sekund eller mer.



### OBS

- Utöva inget tryck på fronten vid inställning 2.
- Frontens vinkel kan inte ställas in under uppspelning av band.

## Tvingad stängning

Den här funktionen motverkar att någon kan använda enheten exempelvis då din bil är på service etc.

### Gömma enheten med tändningen på (tvingad stängning):

Håll nere SRC-knappen i en sekund eller mer.

Fronten öppnas. När tiden förflutit som du ställt in i "Tidsinställning för borttagning av fronten" i menyn, reverseras fronten automatiskt och döljer kontrollpanelen. Du kan även ta

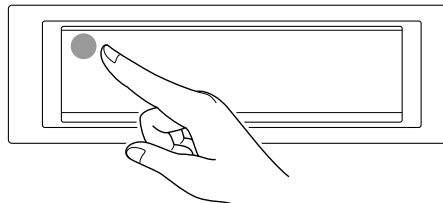
bort fronten under denna tidsperiod. För mer information, se "Att ta bort fronten" (sidan 10).

### OBS

- Om fronten träffas av ett objekt när den rör sig, stängs enheten av utan att fronten stängs helt. Ta bort objektet och tryck på SRC-knappen för att på nytt slå på enheten. Stäng sedan av den igen för att få den att stängas helt.
- Tryck inte på några av kontrollpanelens knappar under det att fronten rör sig då detta kan orsaka skada på enheten.
- Under den tvingade stängningen av enheten (dvs. att enheten är stängd när tändningen är på), kommer inte framsidan att öppnas oberoende av hur många gånger man stänger av och slår på tändningen. Du kan förhindra att apparaten ställs om när du låter någon annan köra bilen genom att på detta sätt hålla den stängd.

### Att avbryta den tvingande stängningen av enheten och öppna kontrollpanelen:

Tryck på det övre vänstra hörnet av fronten. Fronten öppnas och kontrollpanelen visas.



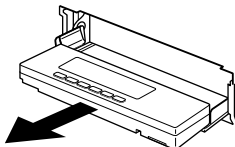
## Allmänna egenskaper

### Att ta bort fronten

Fronten kan tas bort för att förebygga stöld.

#### Att ta bort fronten:

- 1 Välj en av följande metoder och öppna fronten.  
Stäng av tändningen, håll SRC-knappen nertryckt i en sekund eller mer då kontrollpanelen gömts.
- 2 Håll mitt på fronten och dra ut den inom den tidsperiod som du ställt in under "Tidsinställning för borttagning av fronten" (sidan 34) i menyn.  
Frontens hållare stängs automatiskt.



#### ⚠ VARNING

- När du tar bort fronten, får du bara dra ut den när den är helt öppen. Tar man bort fronten då den är i rörelse, kan detta resultera i skada på enheten.
- Försök inte röra fronthållaren utan att först ha fört in fronten. Detta kan deformera hållaren.
- Vidrör inte anslutningen på fronthållaren efter att fronten tagits bort. Detta kan skada enheten.

#### ⚠ OBS

- Fronten är en precisionsdel som kan skadas av stötar och oömm behandling. Se alltid till att förvara fronten i det speciella fodralet när den är borttagen från enheten.
- Utsätt inte fronten eller dess fodral för direkt solljus eller stark värme samt fuktighet. Undvik också platser med för mycket damm eller där det finns risk för vattenstänk.

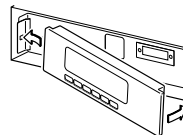
#### Att sätta tillbaka fronten:

- 1 Håll fronten med kontrollpanelen mot dig och för in frontens vänstra sida i hållaren.

#### ⚠ VARNING

För inte in frontens högra sida först. Detta kan orsaka felaktig funktion hos anslutningen på hållaren.

- 2 Tryck in frontens högra sida tills den låses på plats.



### Tidsvisning

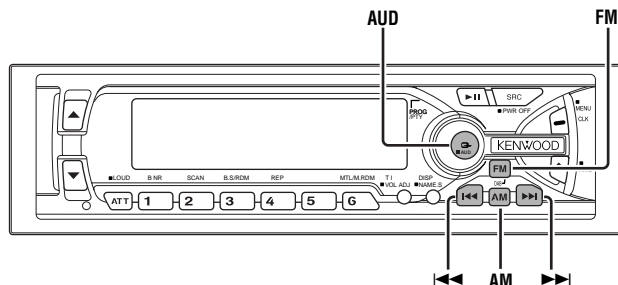
#### Visa/gömma klockan:

Varje gång man trycker på CLK-knappen, växlas displayen mellan klockan och respektive funktion.

#### ⚠ OBS

Klockindikeringen lyser då klockan visas.

## Ljudkontrollens egenskaper



### KRC-V879R



### KRC-779R



## Ljudinställning

Justera ljudkvalitetens olika parametrar.

- 1 Håll AUD-knappen nertryckt i en sekund eller mer för att aktivera kontrollfunktionen.
- 2 **Välja funktion:**  
Tryck på antingen FM- eller AM-knappen. Varje gång knappen trycks, ändras justeringsfunktionen. Se följande stycken för reperierte justeringsfunktion.

**OBS** Tonminne för källa

Varje källa (band, CD, FM, AM och CD-växlaren) har sitt eget minne i vilket inställningarna för bas, diskant och N-F nivå sparas. Inställningarna för respektive källa hämtas automatiskt när den används som källa (dvs. FM-läget använder inställningarna för FM, AM för AM, etc.).

- 3 **Justera respektive funktion:**

Tryck på ◀◀/▶▶ knappen.

Se följande stycken för justeringsvärden.

- 4 Tryck på AUD-knappen för att avsluta kontrollfunktionen.

**OBS**

- Genom att ändra ljudinställningens parametrar, raderas alla justeringar som utförts i System Q och de ersätts av de värden som ställts in med ljudkontrollen.
- Följande parametrar kan ställas in när System Q-funktionen är aktiverad.  
Basens mittfrekvens, basens kvalitetsfaktor, utökad bas, mellanregistrets mittfrekvens, mellanregistrets kvalitetsfaktor och diskantens mittfrekvens.

## Ljudkontrollens egenskaper

### Basens mitterfrekvens

Justera basens mitterfrekvens.

#### Display och inställning:

"Bass FRQ"/"Bass F" : 60 / 70 / 80 / 100 (Enbart då basens kvalitetsfaktor är inställd på 1.00, 1.25 eller 1.50) / 150 (Enbart då basens kvalitetsfaktor är inställd på 2.00) Hz.

### Basnivå

Justera basnivån.

#### Display och inställning:

"Bass" : - 8 - + 8

### Basens kvalitetsfaktor

Justera basens kvalitetsfaktor.

#### Display och inställning:

"Bass Q" : 1.00 / 1.25 / 1.50 / 2.00

### Utökad bas

Aktivera/avaktivera utökad bas.

#### Display och inställning:

"Bass EXT" : ON (på) / OFF (av) (När den utökade basen är aktiverad, ökas de låga frekvensernas respons med 20%.)

### Mellanregistrets mitterfrekvens

Justera mellanregistrets mitterfrekvens.

#### Display och inställning:

"MID FRQ"/"MID F" : 0.5 / 1.0 / 1.5 / 2.0 kHz.

### Mellanregisternivå

Justera mellanregisternivån.

#### Display och inställning:

"MID"/"Middle" : - 8 - + 8

### Mellanregistrets kvalitetsfaktor

Justera mellanregistrets kvalitetsfaktor.

#### Display och inställning:

"Middle Q" : 1.0 / 2.0

### Diskantens mitterfrekvens

Justera diskantens mitterfrekvens.

#### Display och inställning:

"TRE FRQ"/"TRE F" : 10.0 / 12.5 / 15.0 / 17.5 kHz

## Radiodelens egenskaper

### Diskantnivå

Justera diskantnivån.

#### Display och inställning:

"TRE"/"Treble" : - 8 - + 8

### Balansnivå

Justera balansnivån.

#### Display och inställning:

"Balance" : Vänster 15 - Höger 15

### Fader-nivå

Justera fader-nivån.

#### Display och inställning:

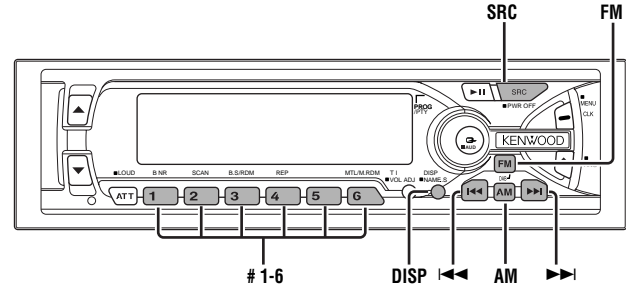
"Fader" : Bak 15 - Fram 15

### Volymoffset

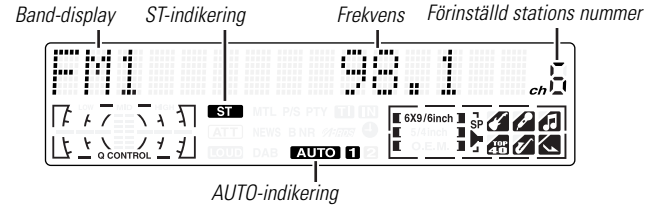
Ställ in ljudnivån för var och en av källorna genom att justera skillnaden mellan grundnivån och den erforderade nivån.

#### Display och inställning:

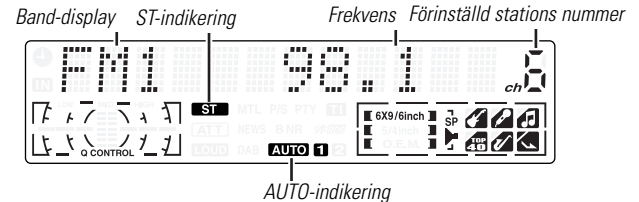
"VOL Offset"/"V Offset" : - 8 - ± 0



## KRC-V879R



## KRC-779R



## Radiodelens egenskaper

### Sökning

- 1 Tryck upprepade gånger på SRC-knappen tills du har kommit till radioläget. "TUNER" visas när radioläget har valts.
- 2 Tryck på antingen FM- eller AM-knappen för att välja band. Varje gång du trycker på FM-knappen ändras bandet mellan FM1, FM2 och FM3. Tryck på AM-knappen för att välja MV- och LV-bandet.
- 3
  - Automatisk sökning  
Tryck på knappen ►► för att avsöka högre frekvenser.  
Tryck på knappen ◄◄ för att avsöka lägre frekvenser.
  - Sökning av förinställda stationer  
Tryck på knappen ►► för att gå till nästa förinställda station (dvs. stationen med närmast högre nummer) eller tryck på ◄◄ för att gå till närmast föregående station (dvs. stationen med närmast lägre nummer).

#### OBS

Om frekvensen som sparats på ett snabbvalsnummer tar emot en station som inte ursprungligen sparats, visas inte numret. Detta kan hända vid exempelvis långa resor. Tryck i dessa fall på knappen ◄◄/►► för att använda sökning av förinställda stationer.

- Manuell sökning  
Tryck på knappen ►► för att öka frekvensen ett steg.  
Tryck på knappen ◄◄ för att minska frekvensen ett steg.

#### OBS

- Indikeringen ST tänds vid stereomottagning.
- Se menyinställningarna om val av sökfunktion. (Sidan 35)

### Direktval

(Funktion hos fjärrkontrollen)

När du vet den önskade stationens frekvens, kan du mata in den direkt för att snabbt kunna lyssna på den.

- 1 Välj frekvensband genom att trycka på FM- eller AM-knappen.
- 2 Tryck på DIRECT-knappen. "—" visas i 10 sekunder. Om du inte gör någon inmatning under dessa 10-sekunder, avaktiveras direktalet automatiskt.
- 3 Mata in frekvensen för den önskade stationen. Om du till exempel vill lyssna på en FM-station på 92.1 MHz, trycker du 0, 9, 2 och 1. Om du till exempel vill lyssna på en AM-station på 810 kHz, trycker du 0, 8, 1 och 0.

#### OBS

- Du kan inte ange frekvenser utanför vad tunern kan ta emot.
- FM-frekvenser kan enbart matas in i steg om 0.1 MHz och inte 0,01MHz.

#### Avsluta direktval:

Tryck på DIRECT-knappen igen.

### Minne för förinställda stationer

Spara frekvenserna för de stationer du vanligen lyssnar på. Du kan sedan välja någon av dem med en enkel knapptryckning.

- 1 Välj den station som du vill spara.
- 2 Tryck i två sekunder eller mer på den knapp (1-6) som du vill använda för stationen. Knappens nummer blinkar en gång på displayen vilket indikerar att frekvensen har sparats.

#### Välja en förinställd station:

Tryck på den knapp (1-6) där den önskade stationen finns sparad. Numret på den sparade stationen visas.

#### OBS

Du kan spara 6 stationer i varje av de tre FM-bandet samt AM (MV och LV) bandet.

## RDS-egenskaper

### Byta display för radiodelen

Du kan byta displayen som visas när du lyssnar på radio.

#### Ändra displayen:

När man trycker på DISP-knappen växlas displayen enligt följande:

- Stationsnamn (enbart vid mottagning av en RDS-station)
- Stationens frekvens
- Radiotext (enbart vid mottagning av en RDS-station)

#### Visa frekvenser då stationsnamnet visas:

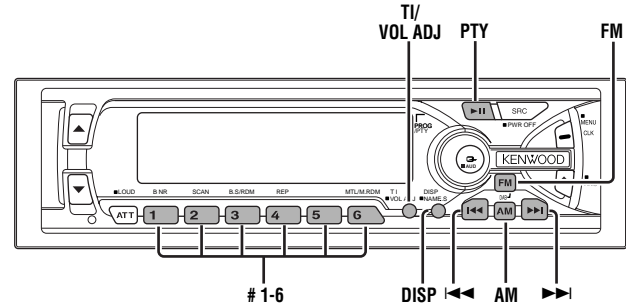
Håll DISP-knappen nertryckt i en sekund eller mer. RDS-stationens frekvens visas i fem sekunder i stället för stationsnamnet.

#### OBS

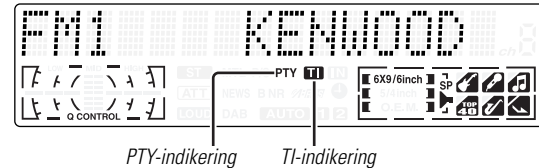
Om den aktuella RDS-stationen inte sänder text under det att visningen av Radio Text är aktiverad, visas "NO TEXT" på displayen. Vid väntan på mottagning visas "WAITING".

#### ⚠VARNING

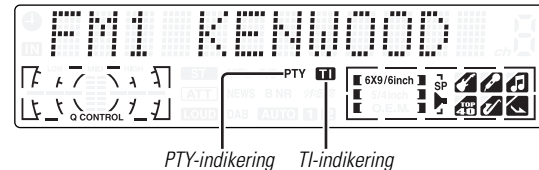
För att förebygga olyckor, skall inte föraren titta på displayen under färd.



KRC-V879R



KRC-779R



## RDS-egenskaper

### RDS (Radio Data System)

RDS är ett digitalt informationssystem som låter dig ta emot signaler vid sidan av de ordinarie radioprogrammen, exempelvis stationsinformation av olika slag. När du lyssnar på en RDS-station (dvs. en station med RDS funktion), visas stationens namn tillsammans med frekvensen vilket gör det lätt att se på vilken station man lyssnar. RDS (Radio Data System)-stationer sänder också data för respektive station. När du reser, väljer denna funktion automatiskt den frekvens på vilken det är bäst mottagning för den aktuella radiostationen man vill lyssna på. Datan lagras automatiskt vilket innebär ett snabbt byte till en annan RDS-station som sänder samma program men med bättre mottagning. Dessa inkluderar de stationer som lagrats i minnet.

### Enhanced Other Network

Stationer som erbjuder <Enhanced Other Network> sänder också ut information om andra RDS-stationer som har trafikinformation. Om du lyssnar på en station som inte har trafikinformation men en annan RDS-station börjar sända ett trafikmeddelande, byter radion automatiskt till den andra stationen så länge som trafikmeddelandet varar.

### Larm

När en nödsändning (som berättar om katastrofer etc.) sänds, avbryts alla aktuella funktioner för att tillåta att man lyssnar på varningen.

### Trafikinformation

Du kan lyssna på trafikinformation. Om du lyssnar på ett kassettband eller en CD-skiva, spelas dessa tills trafikinformation sänds.

#### Ställa in PÅ/AV för funktionen:

Tryck på TI-knappen för att ange om funktionen skall vara på eller av. När funktionen är på, visas indikeringen TI. När ingen information tas emot, blinkar TI-indikeringen. När mottagning från en station med trafikinformation sker, tänds TI-indikeringen. När trafikinformation börjar sändas, visas "Traffic Info" och mottagningen påbörjas med den förinställda volymen. Lyssnar du på ett kassettband eller en CD-skiva, stängs dessa automatiskt av. När trafikinformationen är slut eller vid dålig mottagning, återupptas uppspelningen av kassetten eller CD-skivan igen.

#### OBS

Trycker man på TI-knappen när man lyssnar på MV/LV banden, växlas mottagningen automatiskt över till FM bandet. Radion återgår dock inte till MV/LV banden när TI-knappen trycks igen.

#### Byta till en annan station med trafikinformation:

Använd knapparna ◀◀ / ▶▶ för att utföra en automatisk avsökning av TI-stationerna på ett visst band.

#### OBS

- När du lyssnar på ett kassettband eller en CD-skiva, kan du inte byta TI-station.
- När den automatiska TP sökfunktionen är på och mottagningen börjar bli dålig, söker radion automatiskt upp en station med bättre mottagning.
- Om du lyssnar på en station som inte har trafikinformation men erbjuder <Enhanced Other Network>, kan du fortfarande ta emot trafik-information.
- Trycker man på TI-knappen i en sekund eller mer när TI-funktionen är aktiverad i CD-kontrolläget, resulterar detta i att frekvensen för trafikinformationsstationen visas i fem sekunder.



## Förinställning av volym för trafikinfo/nyheter

Ställ i förväg in den volym som skall användas vid mottagning av trafikinformation och nyheter.

- 1 Lyssna på den station för vilken du vill ställa in volymen.
- 2 Justera volymen till önskad nivå.
- 3 Tryck på VOL ADJ-knappen i två sekunder eller mer. Nivån för volymen blinkar en gång vilket visar att informationen har sparats. Framtida trafikinformation och nyheter kommer att höras på denna förinställda volym.

### OBS

- Lyssnar man på radion, kan inte denna funktion sänka volymen. Volymen ställs bara in om den är högre än den aktuella radiovolymen.
- Om du bara vill lyssna på trafikinformation och nyheter på den förinställda volymen, ställ då radions volym så lågt som möjligt.

### OBS

Se menyinställningarna (sidan 36) om hur man växlar mellan manuell och automatisk rullning.

## Rullning av Radio Text

Denna funktion medger att texten kan rullas och att hela texten visas. Rullningsmetoden varierar beroende på rullningens inställning i menyn.

### Att rulla manuellt:

- 1 Tryck på DISP-knappen för att visa radiotexten.
- 2 Håller man DISP-knappen nertryckt i en sekund eller mer, rullas texten en gång.

### Att rulla automatiskt:

- 1 Tryck på DISP-knappen för att visa radiotexten. Texten visas rullande en gång.
- 2 Håller man DISP-knappen nertryckt i en sekund eller mer, rullas texten en gång.

## RDS-egenskaper

### Programtypfunktion (PTY)

Utför sökning på enbart de stationer som sänder en angiven programtyp.

- Tryck på PTY knappen.  
"PTY" visas och programtypsfunktionen (PTY) aktiveras.  
Om du inte trycker på någon tangent inom 30 sekunder, stängs funktionen automatiskt av.

#### OBS

Du kan inte använda denna funktion när funktionen trafikinformation är aktiverad.

### 2 Val av programtyp

- Tryck på antingen FM eller AM upprepade gånger för att välja den typ av program som du vill lyssna på.  
Du kan välja mellan:

Tal	(SPEECH)
Musik	(MUSIC)
1. Nyheter	(NEWS)
2. Aktuellt	(AFFAIRS)
3. Information	(INFO)
4. Sport	(SPORT)
5. Utbildning	(EDUCATE)
6. Teater	(DRAMA)
7. Kultur	(CULTURE)
8. Vetenskap	(SCIENCE)
9. Underhållning	(VARIED)
10. Popmusik	(POP M)
11. Rockmusik	(ROCK M)
12. Lätlyssnad musik	(EASY M)
13. Lätt klassisk musik	(LIGHT M)
14. Seriös klassisk musik	(CLASSICS)
15. Övrig musik	(OTHER M)
16. Väder	(WEATHER)
17. Ekonomi	(FINANCE)
18. För barn	(CHILDREN)
19. Sociala händelser	(SOCIAL A)
20. Andligt	(RELIGION)
21. Telefon	(PHONE IN)
22. Resor	(TRAVEL)
23. Fritid	(LEISURE)

24. Jazzmusik	(JAZZ)
25. Countrymusik	(COUNTRY)
26. Nationell musik	(NATION M)
27. "Oldies" musik	(OLDIES)
28. Folkmusik	(FOLK M)
29. Dokumentärer	(DOCUMENT)
(Tal.....1~9,16~23, 29, Musik.....10~15, 24~28)	

- Du kan direkt välja den typ av program du vill lyssna på genom att trycka på en snabbvals knapp. Knapparna är förinställda på fabriken med följande programtyper:
  - Musik
  - Tal
  - Nyheter
  - Övrig musik
  - Seriös klassisk m
  - Underhållning

#### OBS Ändra förinställningen för programtyper

Efter att du valt den programtyp som du vill ha sparad för en viss förinställningsknapp, håller du denna knapp nertryckt i två sekunder eller mer.

Den tidigare inställningen för den knappen raderas och den nya programtypen sparas.

### 3 Sökning av den valda programtypen

Tryck på knapparna ◀◀ eller ▶▶ för att göra en sökning på de frekvenser som sänder den valda programtypen.  
Displayen blinkar när sökningen påbörjas.

Om ett program av önskad typ hittas, visas stationens namn och radion ställs in på denna station.

"PTY Found" visas i cirka 30 sekunder.

Om du inte trycker på någon tangent inom 30 sekunder, stängs inställningsfunktionen för PTY av automatiskt.

#### OBS

Om inget program av rätt typ hittas, visas "NO PTY".

Om du vill välja en annan programtyp, upprepa steg 2 och 3 ovan.

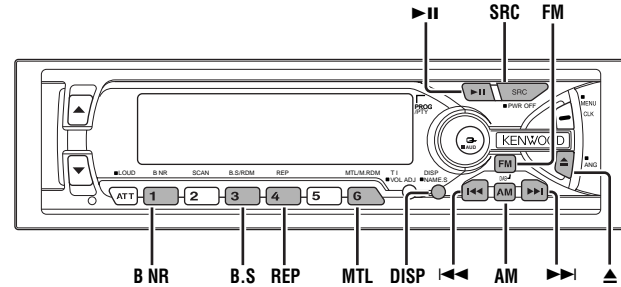
#### Byta till andra stationer med samma programtyp:

Gör en automatisk sökning när indikeringen "PTY Found" visas.  
Radion söker då efter en annan station med samma programtyp.

#### Avsluta programtypfunktionen under dess arbete:

Tryck på PTY knappen.

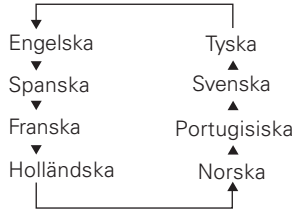
## Kassettbandspelarens egenskaper



### Byta språk för programtypfunktionen (PTY)

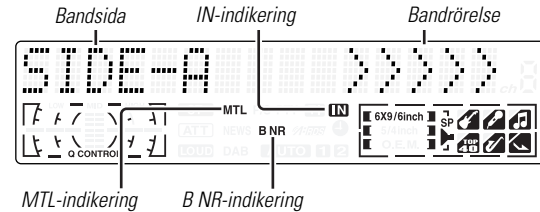
Byta displayens språk.

- 1 Tryck på PTY-knappen.  
"PTY" visas och programtypfunktionen aktiveras.
- 2 **Aktivera byte av språk**  
Tryck på DISP-knappen för att aktivera funktionen för byte av språk.
- 3 **Byta displayens språk**  
Tryck på FM- eller AM-knappen.  
Varje gång som knappen trycks, ändras språket enligt följande:

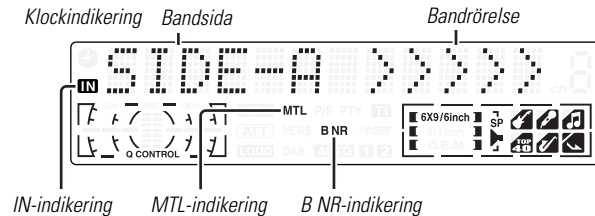


- 4 Tryck på DISP-knappen för att avsluta funktionen.

### KRC-V879R



### KRC-779R



## Kassettbandspelarens egenskaper

### Uppspelning av kassettband

#### Ladda och spela upp kassettband:

Tryck på knappen **▲**(EJECT) för att fronten skall glida ner och frigöra kassettöppningen. Håll kassetten med bandöppningen åt höger och för in den i öppningen. Fronten visar kontrollpanelen och bandet börjar spelas upp. IN-indikeringen tänds när en kassett har laddats.

#### Spela en redan inmatad kassett:

Tryck upprepade gånger på SRC-knappen tills du kommer till bandspelarfunktionen. Indikeringen "TAPE" visas när bandspelarfunktionen är vald. Uppspelningen av bandet påbörjas.

#### Lyssna på andra sidan:

Tryck på **▶||** knappen. Uppspelningen av bandet växlas till den andra sidan.

#### Utmatning:

Håll nere knappen **▲**(EJECT) för att stopp uppspelningen av kassetten. Fronten glider ner och kassetten matas ut. Tryck på knappen **▲**(EJECT) för att åter se kontrollpanelen.

#### ▲VARNING

När fronten är öppen, kan det hända att den är i vägen för växelspaken eller något annat. Om detta skulle inträffa, tänk i första hand på säkerheten. För växelspaken till ett annat läge eller utför annan lämplig åtgärd innan du handhar enheten.

#### OBS

- Ljudet tystnar tillfälligt då framsidan är i rörelse.
- Ta ut kassetten ur bandspelaren när du inte skall lyssna på det på ett tag. Lämna du bandet i enheten för länge, orsakar detta att bandet fastnar på tonhuvudet, vilket orsakar fel.

### Snabbspolning framåt och bakåt

#### Snabbspolning framåt:

Tryck på FM-knappen.

#### Snabbspolning bakåt:

Tryck på AM-knappen.

#### Avbryta snabbspolningen:

Tryck på **▶||** knappen. Normal uppspelning av bandet återupptas.

### Använda Dolby B brusreducering

Lyssna på band som är inspelade med Dolby B brusreducering.

#### Ställa in PÅ/AV för funktionen:

Tryck på B NR-knappen för att aktivera/avaktivera Dolby B NR. B NR-indikeringen tänds när Dolby B NR aktiveras.

### Byta bandtyper

Ange vilken typ av band som spelas.

#### Byta bandtyper:

Tryck på MTL-knappen för att slå på och stänga av MTL-indikeringen och för att välja bandtyp. Stäng av MTL-indikeringen för uppspelning av normalband (Type I). Slå på MTL-indikeringen för följande bandtyper:  
CrO<sub>2</sub> (Type II) FeCr (Type III) Metal (Type IV)  
Att ange fel bandtyp kan orsaka en försämring i ljudkvaliteten.

## Använda DPSS (Direct Programme Search System)

Hoppa framåt eller bakåt till andra spår under uppspelning.

### Hoppa till början av aktuellt spår eller till föregående spår (DPSS bakåtspolning):

Tryck på knappen **I◀◀**.

Tryck en gång för att spola tillbaka till början på aktuellt spår, två gånger för att spola tillbaka till början av föregående spår och så vidare.

Du kan hoppa över upp till 9 spår på detta sätt.

Uppspelningen återupptas efter att bandet spolats tillbaka angivet antal spår.

### Hoppa till efterföljande spår (DPSS framåtspolning):

Tryck på knappen **▶▶I**.

Tryck en gång för att spola fram till nästa spår, två gånger för att spola fram till spåret efter det och så vidare.

Upp till 9 spår kan hoppas över.

Uppspelningen återupptas efter att bandet spolats fram angivet antal spår.

#### OBS

- Under de 5 första sekunderna av ett spår, anses det föregående spåret vara "det aktuella spåret" (dvs. spår "0"). Om du trycker på knappen **I◀◀** under den tidsperioden, spolats bandet tillbaka till början på föregående spår och inte till början på det som du lyssnar på.
- DPSS-funktionen "vet" var ett spår börjar genom att känna av tomrummet före spåret (dvs. mellanrummet mellan olika spår). Om emellertid tomrummet är kortare än 4 sekunder eller om det innehåller brus, kan det hända att DPSS inte fungerar korrekt. Dessutom anses tysta delar i ett spår vara "tomrum" om de varar i 4 sekunder eller mer.

### Avsluta DPSS:

Tryck på **▶||** knappen.

## Använda DPSS med fjärrkontrollen

Mata in numren för det antal spår som skall hoppas över under uppspelningen.

- 1 Mata in det antal spår som skall hoppas över med fjärrkontrollens sifvertangenter. Upp till 9 spår kan hoppas över.
- 2 Tryck på antingen **I◀◀** eller **▶▶I** knappen då siffran blinkar, beroende på om du vill hoppa bakåt eller framåt. Uppspelningen startas efter att bandet snabbspolats förbi det angivna antalet spår.

#### OBS

- Under de 5 första sekunderna av ett spår, anses det föregående spåret vara "det aktuella spåret" (dvs. spår "0"). Om du trycker på knappen **I◀◀** under den tidsperioden, spolats bandet tillbaka till början på föregående spår och inte till början på det som du lyssnar på.
- DPSS-funktionen "vet" var ett spår börjar genom att känna av tomrummet före spåret (dvs. mellanrummet mellan olika spår). Om emellertid tomrummet är kortare än 4 sekunder eller om det innehåller brus, kan det hända att DPSS inte fungerar korrekt. Dessutom anses tysta delar i ett spår vara "tomrum" om de varar i 4 sekunder eller mer.

### Avsluta DPSS:

Tryck på **▶||** knappen.

## Kassettbandspelarens egenskaper

### Pauseliminering

Snabbspolar automatiskt framåt till början på nästa spår om långa mellanrum (10 sekunder eller mer) upptäcks under uppspelning av band. Denna funktion är aktiverad när enheten startas.

#### Ställa in PÅ/AV för funktionen:

Tryck på B.S-knappen för att växla mellan på och av för pauselimineringen.  
"Blank Skip ON"/"B.Skip ON" visas på displayen när funktionen är aktiverad.

#### OBS

- Om mellanrummet innehåller mycket brus, fungerar inte pauselimineringen korrekt.
- Delar av ett spår som är väldigt lågt inspelade tolkas som ett mellanrum om de är 10 sekunder eller längre.

### Repetition

Repeterar uppspelningen av det aktuella spåret.

#### Ställa in PÅ/AV för funktionen:

Tryck på REP-knappen för att växla mellan på och av för funktionen repetition.  
"Repeat ON" visas på displayen när funktionen är aktiverad.

#### Avbryta repetitionen:

Tryck på REP- eller ►|| knappen.

#### OBS

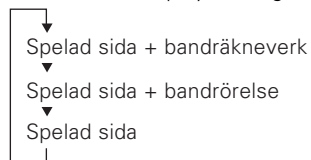
Repetitionsfunktionen "vet" när ett spår börja genom att känna av tomrummet före spåret (dvs. mellanrummet mellan spåren). Om mellanrummet är kortare än 4 sekunder eller om det innehåller brus, fungerar dock inte funktionen korrekt. Det kan även inträffa att delar av ett spår som är väldigt lågt inspelade tolkas som ett mellanrum om det är 4 sekunder eller längre.

### Byta display för kassettbandspelaren

Byt displayen som visas då kassettband spelas.

#### Byta display för kassettbandspelaren:

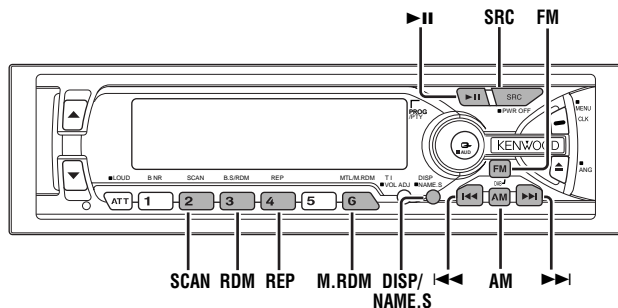
Varje gång du trycker på DISP-knappen under uppspelning av band, ändras displayen enligt följande:



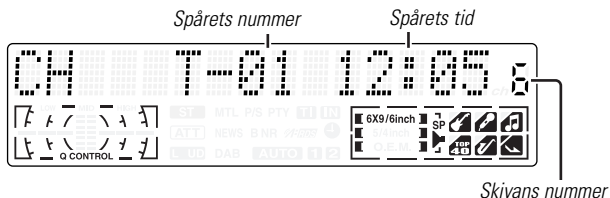
#### OBS

Bandräkneverket är inte exakt utan representerar en uppskattning av den spelade tiden.

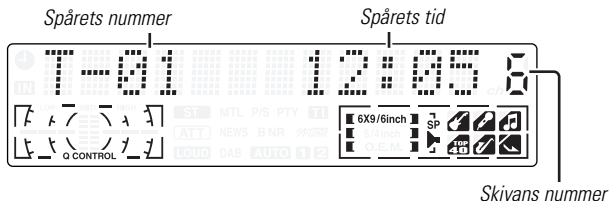
## Externa skivkontrollens egenskaper



KRC-V879R



KRC-779R



## Uppspelning av skivor

Denna funktion medger anslutning av yttre CD- och MD-spelare samt uppspelning av dessa skivor.

### Spela CD-skivor:

Tryck upprepade gånger på SRC-knappen tills du kommer till den externa skivkontrollen.

Skivan börjar spelas.

### OBS

Den externa skivkontrollens funktion kan variera beroende på den enhet som anslutits.

Funktionsexempel:

- "CD"...när en CD-spelare är ansluten
- "DISC"...när en CD-/MD-växlare är ansluten
- "DISC-1", "DISC-2"...när två CD-/MD-växlare är anslutna

### Paus och återstart av uppspelningen:

Tryck på knappen ►|| för att göra en paus i uppspelningen.

Tryck på samma knapp igen för att återuppta uppspelningen.

### OBS

- När det sista spåret har spelats på en skiva, påbörjas uppspelningen av nästa skiva i växlaren. När den sista skivan i växlaren har spelats, börjar uppspelningen på nytt med den första skivan.
- Skiva nr. 10 visas som "0".

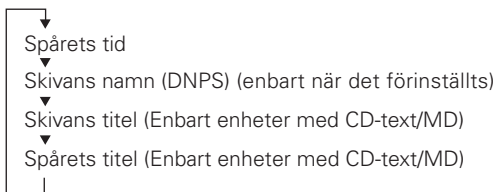
## Externa skivkontrollens egenskaper

### Byta display för skivorna

Byt displayen som visas för den skiva som spelas.

#### Byta display för skivorna:

Varje gång du trycker på DISP-knappen under uppspelning, ändras displayen enligt följande:



#### OBS

- Du kan ange namn för skivorna med funktionen förinställning av skivnamn (se sid. 28).  
Observera att beroende på enhet, kan visning eventuellt inte vara möjlig.
- Om du försöker visa namnet på en skiva som inte har något, visas "NO NAME" i stället.
- När ett försök görs att visa titeln på en skiva vars titlar för skiva/spår inte har spelats in, visas "NO TEXT" för CD-skivan och "NO TITLE/NO NAME" för MD-skivan.
- Om du försöker visa skivans eller spårets titel då den anslutna CD-växlaren inte stödjer CD-text, kan felmeddelanden så som "NO TEXT" eller "Reading" visas.
- Beroende på typen av tecken i CD-texten, visas eventuellt inte alla tecken.

### Snabbspelning framåt och bakåt

#### Snabbspelning framåt:

Tryck och håll på knappen ►►.  
Släpp knappen för att spela skivan från det aktuella stället.

#### Snabbspelning bakåt:

Tryck och håll på knappen ◀◀.  
Släpp knappen för att spela skivan från det aktuella stället.

#### OBS

Du kan inte använda snabbspelning bakåt mellan spåren på en del anslutna modeller. Snabbspelningen bakåt avbryts när den når början på ett spår och där återupptas den normala uppspelningen automatiskt.

### Spårsökning

Söker framåt eller bakåt genom spåren på en skiva tills du kommer till det spår som du vill lyssna på.

#### Utföra spårsökning bakåt:

Tryck på knappen ◀◀ för att visa det önskade spårnumret.  
Tryck en gång för att komma till början på det aktuella spåret, tryck två gånger för att komma till början på spåret före det, etc.  
Uppspelningen påbörjas i början på det angivna spåret.

#### OBS

Trycker man på knappen ◀◀ när man lyssnar på spår 1, går sökningen endast tillbaka till början på detta spår. Spårsökningen bakåt fortsätter inte sökningen vid det sista spåret på skivan.

#### Utföra spårsökning framåt:

Tryck på knappen ►► för att visa det önskade spårnumret.  
Tryck en gång för att komma till början på nästa spår, tryck två gånger för att komma till början på spåret efter det, etc.  
Uppspelningen påbörjas i början på det angivna spåret.

#### OBS

Du kan inte göra en spårsökning framåt när du lyssnar på sista spåret på en skiva.



## Skivsökning

Sök framåt eller bakåt genom skivorna i CD-växlaren tills du kommer till den skivan som du vill lyssna på.

### Utföra skivsökning bakåt:

Tryck på knappen AM för att visa det önskade spårnumret. För varje gång som knappen trycks, minskas skivnumret med ett. Uppspelningen påbörjas i början på den visade skivan.

### Utföra skivsökning framåt:

Tryck på knappen FM för att visa det önskade spårnumret. För varje gång som knappen trycks, ökas skivnumret med ett. Uppspelningen påbörjas i början på den visade skivan.

#### OBS

"Load" visas när en skiva byts ut i CD-växlaren.

## Direkt spårval

*(Funktion hos fjärrkontrollen)*

Med fjärrkontrollen kan man gå direkt till det spår man vill lyssna på.

- 1 Mata in önskat spårnummer med fjärrkontrollens sifvertangenter. Det valda spårnumret blinkar i 10 sekunder på displayen. Om du inte gör någon annan inmatning inom 10 sekunder, avaktiveras direktvalsfunktionen automatiskt.
- 2 Tryck på antingen **I◀◀** eller **▶▶I** knappen då spårnumret blinkar. Uppspelningen av det spår som angivits i steg 1 påbörjas.

### Avsluta direktvalet:

Tryck på **▶II** knappen.

#### OBS

Du kan inte använda direktvalsfunktionen under slumpvis uppspelning eller slumpvis uppspelning av magasinet.

## Direkt skival

*(Funktion hos skivväxlare med fjärrkontroll)*

Med fjärrkontrollen kan man gå direkt till den skiva man vill lyssna på.

- 1 Mata in önskat skivnummer med fjärrkontrollens sifvertangenter. Det valda skivnumret blinkar i 10 sekunder på displayen. Om du inte gör någon annan inmatning inom 10 sekunder, avaktiveras direktvalsfunktionen automatiskt.

#### OBS

- Mata in "0" för att välja skiva nummer 10.
  - Om du matar in fler än två siffror vid samma tillfälle, är det de två sista som räknas.
  - Du kan inte använda direktvalsfunktionen under slumpvis uppspelning eller slumpvis uppspelning av magasinet.
- 2 Tryck på antingen **DISC+** eller **DISC-** knappen då skivnumret blinkar. Uppspelningen av det spår som angivits i steg 1 påbörjas.

### Avsluta direktvalet:

Tryck på **▶II** knappen.

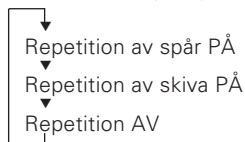
## Externa skivkontrollens egenskaper

### Repetition av spår/skiva

Repeterar uppspelningen av aktuellt spår eller skiva.

#### Ställa in PÅ/AV för funktionen:

Tryck på REP-knappen för att växla mellan på och av för funktionen enligt följande:



"Repeat ON"/"Track Repeat ON"/"T-Repeat ON" visas och spårets nummer blinkar på displayen när funktionen för repetition av spår är på.

"Disc Repeat ON"/"D-Repeat ON" visas och skivans nummer blinkar på displayen när funktionen för repetition av skiva är på.

#### OBS

Den repeterade uppspelningen avaktiveras när skivan matas ut.

### Spårgranskning

Spela upp början på varje spår på en skiva tills du hittar det spår som du vill lyssna på.

#### Starta spårgranskningen:

Tryck på SCAN-knappen. "Scan ON" visas på displayen och de första 10 sekunderna på varje spår spelas upp i tur och ordning.

Numret på det spår som spelas blinkar på displayen.

#### Avsluta spårgranskningen:

Tryck på knappen ►|| alternativt SCAN-knappen igen för att avbryta granskningen och för att fortsätta lyssna på det nu spelade spåret.

#### OBS

- Spårgranskningsfunktionen avaktiveras när skivan matas ut.
- Spårgranskningen granskar skivans spår enbart en gång.

### Slumpvis uppspelning

Spela upp alla spår på den aktuella skivan i slumpvis ordning.

- 1 Tryck på RDM-knappen för att växla den slumpvisa uppspelningsfunktionen på och av. "Random ON" visas när den slumpvisa uppspelningen är aktiverad. Spårnumret på displayen ändras då nästa spår väljs. När ett spår har valts, påbörjas uppspelningen av det. Det valda spårets nummer blinkar på displayen då det spelas.

#### OBS (För skivväxlare)

När alla spåren på en skiva har spelats upp med den slumpvisa uppspelningsfunktionen, påbörjas uppspelningen av nästa skiva i växlarens magasin (den slumpvisa uppspelningsfunktionen är fortfarande på).

- 2 För att avbryta uppspelningen av ett spår, tryck på knappen ►►. Ett annat spår väljs och spelas upp.

#### OBS

Den slumpvisa uppspelningen avaktiveras när skivan matas ut.

### Slumpvis uppsp. av magasinet (Funktion hos skivväxlare)

Spela upp alla spår på alla skivor i skivväxlaren i slumpvis ordning.

- 1 Tryck på M.RDM-knappen för att växla den slumpvisa uppspelningen av magasinet på och av. "M-Random ON" visas när den slumpvisa uppspelningen av magasinet är aktiverad. Visningen av spår- och skivnummer ändras när ett nytt spår väljs. När ett spår/skiva har valts, påbörjas uppspelningen av det. Det valda spår- och skivnummer blinkar på displayen då det spelas.

- 2 För att avbryta uppspelningen av ett spår, tryck på knappen ►►.

Ett annat spår/skiva väljs och spelas upp.

**OBS**

- Den slumpvisa uppspelningen av magasinet avaktiveras när skivan matas ut.
- Den tid som behövs för ett slumpvist val beror på antalet skivor som finns i skivväxlarens magasin.

### **Text-/titelrullning**

Denna funktion medger att texten kan rullas och att hela texten visas. Rullningsmetoden är beroende av rullningens inställning i menyn.

#### **Att rulla manuellt:**

- 1 Tryck på DISP-knappen för att visa skivans eller spårets titel.
- 2 Trycker man på DISP-knappen i en sekund eller mer blir resultatet titlarna visas rullande en gång.

#### **Att rulla automatiskt:**

- 1 Tryck på DISP-knappen för att visa skivans eller spårets titel. Titlarna visas rullande en gång.

**OBS**

När skivan eller spåret som skall spelas byts, visas titeln rullande en gång.

- 2 Trycker man på DISP-knappen i en sekund eller mer, visas titlarna rullande en gång.

**OBS**

- Se menyinställningarna (sidan 36) för växling mellan manuell och automatisk rullning.
- Du kan inte använda textrullningsfunktionen under slumpvis uppspelning av magasinet.

## Externa skivkontrollens egenskaper

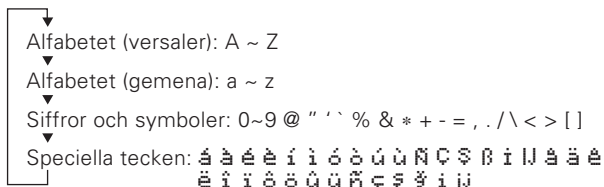
### Förinställning av skivnamn (DNPS)

Spara det namn på en skiva som skall visas när den spelas.

- 1 Spela den skiva vars namn du vill ange.

#### OBS

- Denna funktion finns inte tillgänglig hos CD-växlare som inte har egenskaper för inställning av skivnamn.
  - Förinställningsfunktionen för skivnamn kan inte användas under slumpvis uppspelning av magasinet eller om titeln för en skiva alternativt ett spår visas på displayen.
- 2 Tryck på NAME.S-knappen i två sekunder eller mer. "NAME SET" visas och inställningsfunktionen för skivnamnet startas. Markören blinkar där en inmatning kan göras.
  - 3 Tryck på antingen ◀◀ eller ▶▶ för att flytta markören till önskad position. Knappen ◀◀ flyttar markören åt vänster och knappen ▶▶ åt höger.
  - 4 Varje gång man trycker på knappen ▶▶ ändras tecknen som skall matas in enligt nedan. Tryck på FM eller AM för att visa önskat tecken. Tecken som kan visas är som följer:



#### OBS

Direkt bokstavs-inmatning

(Funktion hos fjärrkontroll med inmatningstangenter för siffror/bokstäver)

Om en skivväxlare tillverkad efter 1997 (gäller ej KDC-C560) är ansluten, kan man mata in bokstäver med siffer/bokstavstangenterna på fjärrkontrollen. Exempel: Använd följande tabell för att mata in namnet "DANCE".

Tecken	Knapp	Antal tryck
"D"	3	1
"A"	2	1
"N"	6	2
"C"	2	3
"E"	3	2

- 5 Upprepa steg 3 och 4 tills alla tecken för skivnamnet har matats in.
- 6 Tryck på antingen NAME.S-knappen. Skivans namn sparas och inmatningsfunktionen avslutas. Om du inte gör någon inmatning under en 10-sekunders intervall, sparas namnet med de tecken du så långt matat in.

#### OBS

- Antalet skivor vilkas namn kan sparas varierar beroende på vilken CD-växlare som är ansluten. Se din CD-växlarens bruksanvisning för mer information.
- CD-skivor identifieras av deras totala längd samt antalet spår. Om du spelar en skiva som råkar ha exakt samma specifikationer som en annan skiva vars namn har sparats, kommer även det felaktiga namnet att visas.
- Vill du byta namn på en skiva, upprepar du steg 1 och 2 för att visa namnet och sedan steg 3 och 4 för att ändra namnet.
- Trycker man på reset-knappen raderas de skivnamn som sparats i den här enheten men de namn som sparats i en CD-växlare raderas inte.

## Söka skivnamn (DNPP)

*(Funktion hos fjärrkontrollen)*

Om du har förinställt namnet på den skiva som du vill lyssna på, kan du söka upp den med hjälp av dess namn för att sedan spela upp den.

### 1 Tryck på fjärrkontrollens DNPP-knapp.

"DNPP" visas på displayen och sökningen av skivnamn aktiveras.

De förinställda namnen/titlarna på skivorna i skivväxlaren du lyssnar på, visas i tur och ordning i 5 sekunder vardera.

Skivor i de anslutna enheterna som inte namngivits, visas som "NO NAME".

#### **OBS**

- Den här funktionen kan enbart användas med skivväxlare som tillverkats 1997 eller senare. Observera att vissa enheter inte kan visa namnen om de inte förinställts med just den enheten.
- Skivor i skivväxlaren som inte spelats förut, visas som "NO ACCESS" när skivnamnen visas. När du inte kan identifiera en skiva på grund av att "NO ACCESS" visas efter att du laddat ett magasin, kan du prova med att spela upp den för att visa dess skivnamn.

Notera också att "NO DISC" visas när en skiva inte laddats.

### **Snabbvisning (framåt/bakåt):**

Tryck på DISC+ eller DISC- knappen.

Trycker man på DISC+ knappen visas de förinställda namnen/skivtitlarna i snabb ordningsföljd.

Trycker man på DISC- knappen visas de förinställda namnen/skivtitlarna i snabb omvänd ordningsföljd.

### 2 När namnet på den önskade skivan visas

Tryck på OK-knappen.

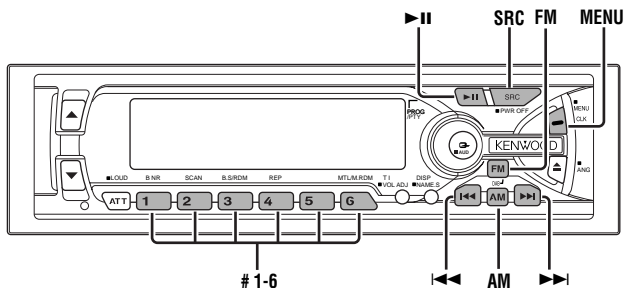
Uppspelningen av skivan vars namn visas påbörjas och sökfunktionen (DNPP) avslutas.

### **Avsluta DNPP:**

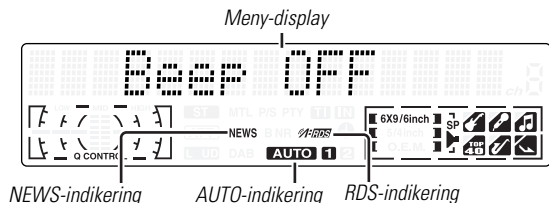
Tryck på DNPP-knappen.

Sökfunktionen (DNPP) avslutas.

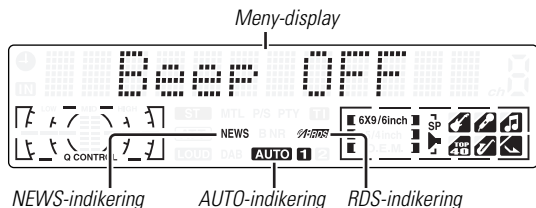
## Menyinställningar



KRC-V879R



KRC-779R



## Menysystemet

Du kan utföra standardinställningar för andra funktioner med menyfunktionen.

Utför inställningarna för respektive funktion med ledning av procedurerna nedan.

### 1 Aktivera menyfunktionen

Håll MENU-knappen nertryckt i en sekund eller mer.

"MENU" visas på displayen när menyfunktionen aktiverats.

Funktionen som kan justeras indikeras av aktuell inställning på displayen.

### 2 Välja funktion att ställa in

Tryck på FM-knappen för att söka genom funktionerna tills det att du på displayen ser den funktion du vill justera.

Tryck på AM-knappen för att söka åt andra hållet.

Funktionsposterna ändras i deras turordning i menysystemet.

Exempel: Om du vill ändra inställningen för knappljudsfunktionen från på till av, söker du först genom funktionerna tills det att "Beep ON" visas på displayen.

### 3 Ändra inställning för den funktion som visas

Tryck på antingen ◀◀ eller ▶▶ knappen.

Inställningen för aktuell funktion ändras.

Exempel: Inställningen för knappljudsfunktionen ändras från på till av och "Beep OFF" visas på displayen.

### 4 Avsluta menyfunktionen

Tryck på MENU-knappen.

#### OBS

Var noga med att avsluta menyfunktionen när du är klar.

Om du inte avslutar menyfunktionen, kan det hända att flera funktioner inte fungerar på ett riktigt sätt, inkluderande funktionerna för trafikinformation, nyheter med PTY-nyhetspaus och larm.

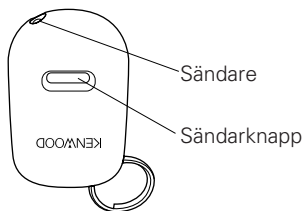
## Mask Key

Om du en gång har sänt signalen från Mask Key till enheten, måste du på nytt sända signalen varje gång enheten har varit bortkopplad från batteriet. Denna funktion motverkar stöld.

### När enheten används för första gången:

För att avaktivera demonstrationsläget, måste man trycka på sändarknappen för att sända Mask key-signalen till enheten. Om detta inte utförs, kommer enhetens kontrollpanel att på nytt öppnas inom två sekunder även om bilens tändning är avstängd.

- 1 Tryck upprepade gånger på SRC-knappen för att välja standby-läget.  
"ALL OFF" visas på displayen när standby-läget är valt.
- 2 Tryck på MENU-knappen i en sekund eller mer.  
"MENU" visas först och sedan "Mask key".
- 3 Tryck på antingen ◀◀ eller ▶▶ knappen i två sekunder eller mer.  
"TRANSMIT 1" visas på displayen, vilket indikerar att inställningsfunktionen är aktiverad.
- 4 Tryck på sändarknappen på Mask key tills nivåindikeringen för överföringen tänds på displayen.  
"TRANSMIT 2" visas på displayen.



### OBS

- Håll Mask Key nära signalsensorn när du sänder Mask Key-signalen.
- Om Mask Key-signalen inte tas emot korrekt, återgår displayen till "TRANSMIT 1". Upprepa i så fall steg 4.

- 5 Tryck på nytt på sändarknappen på Mask key tills nivåindikeringen för överföringen tänds på displayen.  
"APPROVED" visas på displayen och Mask key-funktionen är aktiverad.

### Om du trycker på RESET-knappen eller kopplar bort batteriet:

När du efter detta för första gången skall använda enheten, visas "TRANSMIT 1" på displayen, vilket indikerar att inställningsfunktionen har aktiverats. Upprepa steg 4 och 5 ovan och sänd signalen.  
Du kan på nytt använda enheten när "APPROVED" visas på displayen.

## Knappljud

Den här funktionen framställer ett pip-ljud när man trycker på de olika knapparna. Funktionen kan vara på eller av.

### Display och inställning:

"Beep ON" : Knappljud på. (Standardinställning)  
"Beep OFF" : Knappljud av.

### OBS

Pipljudet går inte ut i lågnivåutgångarna.

## Menyinställningar

### Manuell inställning av klockan

Ställa in klockan manuellt.

#### OBS

Den här inställningen av klockan kan enbart utföras då den automatiska inställningen av klockan är avstängd (sid. 32).

#### Display och inställning:

- 1 Välj displayen "Clock Adjust" vid funktionsvalet i menysystemet.
- 2 Håll antingen ◀◀ eller ▶▶ knappen nertryckt i två sekunder eller mer för att aktivera den manuella inställningsfunktionen. Tiden blinkar på displayen.
- 3
  - Ställa in timmen  
Tryck på FM-knappen för att öka timmen eller tryck på AM-knappen för att minska den.
  - Ställa in minuten  
Tryck på ▶▶ knappen för att öka minuten eller tryck på ◀◀ knappen för att minska den.
- 4 Tryck på MENU-knappen för att avsluta menyfunktionen. När inställningsfunktionen avslutas, aktiveras klockan.

### Automatisk inställning av klockan

Med den automatiska tidsinställningen kan du ställa in klockan automatiskt med de signaler som sänds ut från RDS-stationerna (efter att ha mottagit RDS-signaler i flera minuter). Du kan även ställa in klockan manuellt om den automatiska inställningsfunktionen är avstängd. Fabriksinställningen är automatisk tidsinställning.

#### Display och inställning:

- "SYNC ON" : Automatisk inställning av klockan (Standardinställning)
- "SYNC OFF" : Manuell inställning av klockan

### Ställa in klockan automatiskt:

Lyssna på en RDS-station i 3 eller 4 minuter.  
Klockan ställs automatiskt in på korrekt lokal tid.

#### OBS

Klockan justeras inte om den RDS-station som du lyssnar på inte sänder ut en tidssignal. Välj i så fall en annan RDS-station.

### Val av belysning

Du kan byta färg på knapparnas belysning mellan grön och röd.

#### Display och inställning:

"Button Green" : Grön belysning.  
"Button Red" : Röd belysning.

### Ändra grafisk display

Den här funktionen låter dig stänga av displayens undre del om man tycker att det visas för mycket information.

#### Display och inställning:

"Graphic ON" : Hela displayen används. (Standardinställning)  
"Graphic OFF" : Enbart den övre halvan av displayen samt IN-  
indikeringen används.



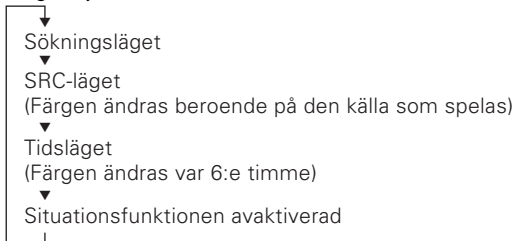
## Inställning av belysningsfärg

Du kan ställa in önskad färg för displayen.

### Display och inställning:

- 1 Välj "Color" i menyens funktionsval.
- 2 **Att ställa in en färg manuellt:**  
Håll ◀◀ eller ▶▶ knappen nertryckt.  
Trycker man på ▶▶ knappen går man uppåt bland färgerna och trycker man på ◀◀ går man neråt.  
När önskad färg visas, släpper man knappen.
- 3 **Att hämta populära färger:**  
Tryck på snabbvalsknappen (nr. 1-4) för önskad färg.  
Knapparna 1-4 är förinställda för följande fyra färger:  
#1: Vit  
#2: Röd  
#3: Blå  
#4: Blågrön
- 4 **Att byta färg beroende på situation:  
(Situationsfunktionen)**

Varje gång du trycker på snabbvalsknapp 6, växlas funktionen enligt följande:



Då Situationsfunktionen är avaktiverad, återgår enheten till original färginställning.

### 5 Att finjustera blå: (Blå justeringsfunktion)

Tryck på snabbvalsknapp 3 i två sekunder eller mer för att aktivera den blå justeringsfunktionen.

◀◀ och ▶▶ knapparna används för att justera den blå färgens ton.

Tryck på snabbvalsknapp 3 för att avsluta funktionen.

### 6 Att spara färginställningen i minnet: (färgminnet)

Efter att man justerat displayens färger, trycker man på snabbvalsknapp 5 i två sekunder för att spara färginställningen i minnet.

Trycker man på snabbvalsknappen 5 igen, hämtas de sparade färgerna från minnet.

#### OBS

Den blå justeringsinställningen kan inte sparas i minnet.

### 7 Tryck på MENU-knappen för att avsluta inställningsfunktionen.

## Kontrastjustering

Justera kontrasten för att lättare se displayen.

### Display och inställning:

"Contrast 0" – "Contrast 10"

#### OBS

Fabriksinställningen är "5".

## Dimmer

Du kan dämpa displayens ljusstyrka.

#### OBS

Dimmer-funktionen kan inte användas om inte dimmer-kabeln är ansluten.

### Display och inställning:

"Dimmer ON" : Dämpningen är aktiverad. (Standardinställning)

"Dimmer OFF" : Dämpningen är avaktiverad.

## Menyinställningar

### Tidsinställning för borttagning av fronten

Du kan ställa in den tidsperiod då fronten inte kan reverseras för att gömma kontrollpanelen. Under den tidsperiod som du ställt in, kan fronten tas bort från hållaren.

#### Display och inställning:

"Off Wait" : 0s / 3s (Standardinställning) / 5s / 10s / 15s / 20s / 25s (s=sekunder)

### System Q

När detta system är aktiverat, visas System Q-faktorerna (basens mittfrekvens, basens kvalitetsfaktor, mellanregistrets mittfrekvens, mellanregistrets kvalitetsfaktor och diskantens mittfrekvens) i ljudkontrollläget.

#### Display och inställning:

"System Q ON" : System Q-faktorerna visas och kan justeras. (Standardinställning)

"System Q OFF" : System Q-faktorerna visas inte.

### Kontroll av externt slutsteg

Justera det externa slutstegets basförstärkning med huvudenheten.

#### Display och inställning:

"AMP Bass FLT" : Basförstärkningsnivån är plan. (Standardinställning)

"AMP Bass +6" : Basförstärkningsnivån är låg (+6dB).

"AMP Bass +12" : Basförstärkningsnivån är hög (+12dB).

#### OBS

I december 2000 kunde följande slutsteg kontrolleras av huvudenheten:

KAC-X501F/PS501F/X401M/PS401M/X301T/PS301T/X201T/PS201T

### Nyhetsfunktionens inställning med PTY nyhetspaus

Du kan ställa in radion så att nyhetssändningar avbryter den aktuella radiostationen som du lyssnar på. När nyhetsfunktionen är på, kan du med inställningen på PTY nyhetspaus ställa in det intervall under vilket inga fler avbrott för nyheter kan förekomma. Du kan ställa in PTY nyhetspausen från 10 till 90 minuter för varje resa.

#### Display och inställning:

"News OFF" (Standardinställning) , "News 00min" - "News 90min" (min= minuter)

: När du har valt nyhetspausens intervall, aktiveras nyhetsfunktionen och indikeringen NEWS tänds.

När en nyhetssändning tas emot visas "NEWS" och mottagningen påbörjas på förinställd volym.

#### OBS

- Om du har valt inställningen "20M", kommer inga nya nyhetssändningar att tas emot på 20 minuter efter att den första nyhets-sändningen har tagits emot.
- Denna funktion finns bara tillgänglig om den önskade stationen sänder ut en PTY-kod för nyhetssändningen eller om den tillhör ett <Enhanced Other Network>-nätverk som sänder ut PTY-koder.
- Om du aktiverar nyhetsfunktionen på MV/LV banden, växlas mottagningen automatiskt över till FM bandet. Radion återgår dock inte till MV/LV banden när du stänger av funktionen.

### Lokal sökfunktion <I radioläget>

Med den lokala sökfunktionen aktiverad, hoppar den automatiska sökningen över de stationer som har en relativt svag signal.

#### Display och inställning:

"Local.S ON" : Lokal sökfunktion på.

"Local.S OFF" : Lokal sökfunktion av. (Standardinställning)

### Val av sökfunktion <I radioläget>

Du kan välja mellan tre olika sökfunktioner: automatisk sökning, sökning av förinställda stationer och manuell sökning. Indikeringen "AUTO 1" tänds när den automatiska sökningen valts och "AUTO 2" tänds när sökningen av förinställda stationer valts.

#### Display och inställning:

"Seek Mode Auto1" : Automatisk sökning (Standardinställning)

"Seek Mode Auto2" : Sökning av förinställda stationer

"Seek Mode Manual" : Manuell sökning

### Automatisk minnesprogrammering <I radioläget>

Du kan automatiskt spara stationerna på det band du för tillfället lyssnar på, för att sedan välja någon av dem med en knapp-tryckning. Denna funktion är speciellt användbar när du inte vet vilka stationer som finns tillgängliga. Upp till 6 stationer kan sparas på detta sätt.

#### Display och inställning:

1 Välj displayen "A-Memory" vid funktionsvalet i menysystemet.

2 Håll antingen **◀◀** eller **▶▶** knappen nertryckt i två sekunder eller mer för att aktivera den automatiska minnesprogrammeringen.

Numren på snabbvalsknapparna visas i tur och ordning. När alla

stationer på det aktuella bandet har sparats i minnet, avslutas inmatningen. Radion spelar då den sist sparade stationen.

#### OBS

- Om AF funktionen är på vid automatisk minneslagring, sparas enbart RDS stationer (dvs. stationer med RDS funktioner). RDS stationer som har sparats i FM1 kan INTE också sparas i FM2 eller FM3.
- Om den lokala sökfunktionen är på vid automatisk minneslagring, sparas inte stationer med svaga signaler.
- Om funktionen trafikinformation är på, sparas bara stationer med lokal trafikinformation.

#### Avbryta den automatiska minnesprogrammeringen under dess arbete:

Tryck på **◀◀ / ▶▶** knappen när den automatiska minnesfunktionen arbetar, för att avbryta funktionen.

#### Välja en förinställd station:

Tryck på den snabbvalsknapp (1-6) där den önskade stationen finns sparad. Numret på den förinställda stationen visas.

### AF-funktionen (Alternative Frequency)

Växla vid dålig mottagning till en annan frekvens som sänder samma program från samma RDS-station men med bättre mottagning.

RDS-indikeringen tänds när AF-funktionen är på.

#### Display och inställning:

"AF ON" : AF-funktionen på. (Standardinställning)

"AF OFF" : AF-funktionen av.

#### OBS

När ingen annan frekvens med starkare signal finns tillgänglig för samma RDS-station, kan mottagningen höras dåligt eller bara bitvis. Stäng då av AF funktionen.

## Menyinställningar

### Begränsning av RDS-region (Region Restrict Function)

Du kan välja om du vill begränsa de RDS kanaler som tas emot från en visst nätverk med AF funktionen, till en begränsad region. När begränsningsfunktionen är på, är regionen begränsad.

#### Display och inställning:

- "REG/Regional ON" : Begränsning av RDS-region på.  
(Standardinställning)
- "REG/Regional OFF" : Begränsning av RDS-region av.

#### OBS

Ibland sänder samma station olika program på olika frekvenser. Samma station kan också använda olika stationsnamn på olika frekvenser.

### Automatisk TP sökfunktion

Om TI-funktionen är på och det är dålig mottagning från en station med trafikinformation, söks en annan station med trafikinformation automatiskt upp som har bättre mottagning. Denna funktion är på när enheten först sätts på.

#### Display och inställning:

- "ATPS ON" : Automatisk TP sökfunktion på.  
Om mottagningen av den station med trafikinformation som du lyssnar på blir dålig, söker denna funktion automatiskt upp en annan TP-station. (Standardinställning)
- "ATPS OFF" : Automatisk TP sökfunktion av.

### Mono-mottagning

#### <Vid FM-mottagning i radioläget>

Vid dålig stereomottagning minskar denna funktion bruset samt förbättrar lyssningsförhållandet.

#### Display och inställning:

- "MONO ON" : Mono-mottagning på.
- "MONO OFF" : Mono-mottagning av. (Standardinställning)

### Textrullning <I FM- eller extern skivkontrolläge>

Denna funktion medger att CD-text och MD-titlar kan rullas och att hela texten visas. Det går att växla mellan manuell och automatisk rullning. Fabriksinställningen är manuell rullning.

#### Display och inställning:

- "Scroll Auto" : Automatisk rullning
- "Scroll Manual"/"Scroll MANU" : Manuell rullning  
(Standardinställning)

### Avstängnings-timer

Ställ in tiden för avstängnings-timern när du valt Standby-läget.

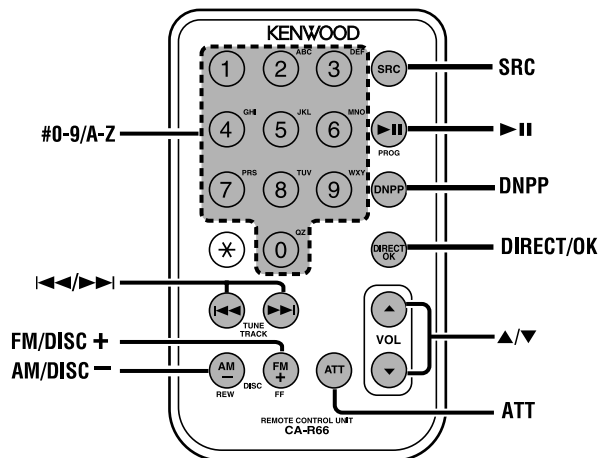
När den inställda tiden har gått, stängs strömmen av automatiskt.

#### Display och inställning:

- "OFF \_\_\_" : Avstängnings-timer är inte aktiverad.
- "OFF 20M" : Strömmen stängs av efter 20 minuter.  
(Standardinställning)
- "OFF 40M" : Strömmen stängs av efter 40 minuter.
- "OFF 60M" : Strömmen stängs av efter 60 minuter.

# Fjärrkontrollens grundfunktioner

Tillbehör till KRC-V879R

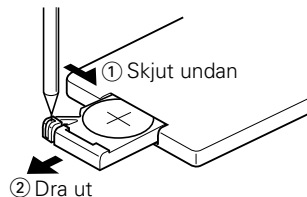


## ⚠ VARNING

Placera inte fjärrkontrollen på varma platser så som på instrumentbrädan.

## Montering och byte av batteriet:

Använd ett litiumbatteri (CR2025).  
Öppna hållaren enligt illustrationen.



Sätt i batteriet med + och - polerna korrekt placerade enligt illustrationen i hållaren.

## ⚠ VARNING

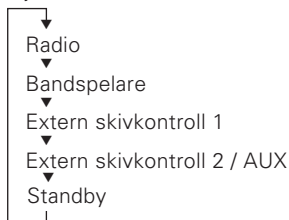
Förvara oanvända batterier utom räckhåll för barn. Kontakta omedelbart läkare om batteriet har av någon anledning har svalts.

## Fjärrkontrollens grundfunktioner

Tillbehör till KRC-V879R

### Grundfunktioner

- **VOL-knapparna**  
Tryck på knappen ▲ för att höja volymen.  
Tryck på knappen ▼ för att sänka volymen.
- **SRC-knappen**  
Varje gång du trycker på SRC-knappen växlas funktionen enligt följande:



#### OBS

- Funktioner som inte kan användas hoppas över.
- Den externa skivkontrollens funktion varierar beroende på den enhet som är ansluten.
- För att aktivera valet av Extern skivkontroll 2/AUX, skall du ansluta växlingsadaptern KCA-S210A (vilken låter dig välja både Extern skivkontroll 2 och AUX), CD-växlaren (KDC-CPS87, KDC-CX87, KDC-CPS85, KDC-CX85, KDC-CPS82 r KDC-CX82) eller växlingsadaptern CA-C1AX (vilken enbart låter dig välja AUX). Vid AUX-funktionen visas "AUX" (eller AUX-namnet) på displayen.  
När CA-C1AX används, ersätter AUX-funktionen den externa skivkontrollen.
- Om du valt Standby-läget, kommer timer-funktionen som automatiskt stänger av strömmen att aktiveras.  
För mer information om inställning och avaktivering av timer, se avsnittet Avstängnings-timer under Menyinställningar (sidan 36).

#### OBS

Välja visning av AUX-namn

Håll DISP-knappen nertryckt i två sekunder eller mer i AUX-

funktionen och AUX-namnets display blinkar för val av AUX-namn. Trycker man på ◀◀ eller ▶▶ knappen i detta läge, kan man välja "AUX", "TV", "VCP", "GAME" eller "PORTABLE" i AUX-funktionen. Valet av AUX-namn avaktiveras genom att man trycker på DISP-knappen eller inte gör någonting under 10 sekunder.

- **ATT-knappen**  
Dämpar snabbt volymen. För att återgå till ursprunglig volym trycker man på knappen igen. Sänker eller höjer man volymen hela vägen, avbryts också dämpfunktionen.

### Radioläget

- **◀◀/▶▶ knapparna**  
Tryck på knappen ◀◀ för att söka neråt (med förinställd stationssökning).  
Tryck på knappen ▶▶ för att söka uppåt (med förinställd stationssökning).  
Används för att flytta markören vid inmatning av stationsnamn.
- **AM/FM-knapparna**  
Tryck på AM-knappen för att välja MV- eller LV-banden.  
Tryck på FM-knappen för att välja och växla mellan FM1-, FM2-, och FM3-banden.
- **DIRECT/OK-knappen**  
Aktiverar/avaktiverar direktvalsfunktionen.
- **▶▶ knappen**  
Aktiverar/avaktiverar valet av programtyp (PTY).
- **Siffer/bokstavstangenter**  
Tryck på snabbvalstangenterna 1-6 för att välja förinställda stationer.  
Används för att mata in frekvensen vid direktval.

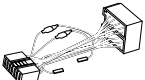


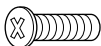

## Kassettbandspelaren

- **◀◀/▶▶ knapparna**  
Tryck på ◀◀ för att på nytt starta uppspelningen av aktuellt spår.  
Tryck på ▶▶ för att starta uppspelningen av nästa spår.  
Tryck på antingen ◀◀ eller ▶▶ knappen för att hoppa bakåt eller framåt till andra spår efter att ha angett antalet med DPSS.
- **AM-knappen**  
Snabbspolning bakåt.
- **FM-knappen**  
Snabbspolning framåt.
- **▶|| knappen**  
För uppspelning av bandets baksida. Om den trycks under snabbspolning, stoppas denna och uppspelningen startas.
- **Siffer/bokstavstangenter**  
Används för att ange det antal spår som du vill hoppa över med DPSS.

## Extern skivkontroll

- **◀◀/▶▶ knapparna**  
Tryck på ◀◀ knappen för att söka genom skivorna bakåt.  
Tryck på ▶▶ knappen för att söka genom skivorna framåt.  
Används för att flytta markören vid inmatning av skivnamn.
- **DISC-knapparna**  
Tryck på DISC— för att söka genom skivorna bakåt.  
Tryck på DISC+ för att söka genom skivorna framåt.  
Används för att välja siffror och symboler vid inmatning av skivnamn.
- **▶|| knappen**  
Tryck på denna under uppspelning för att göra en paus. Tryck på samma knapp igen för att återuppta uppspelningen.  
Används för att välja typ av tecken vid inmatning av skivnamn.
- **OK-knappen**  
Vid inmatning av skivnamn, sparas den redan inmatade datan och inmatningsfunktionen avslutas.  
Används för att välja skiva vid sökning av skivnamn.
- **DNPP-knappen**  
Aktiverar/avaktiverar sökning av skivnamn.
- **Siffer/bokstavstangenter**  
Används för att ange spår- eller skivnummer vid direktval.  
Används för att mata in bokstäver vid förinställning av skivnamn.

## Tillbehör

	Utseende		Antal
①		④	
	.....1		.....1
②		⑤	
	.....2		.....1
③			
	.....1		

## ⚠ VARNING

Att använda andra tillbehör än de med enheten levererade kan resultera i skada på enheten. Var noga med att endast använda de medskickade tillbehören enligt ovan.

## Installationsförfarande

1. För att motverka kortslutning skall bilens nyckel tas ur tändlåset och  $\ominus$ -anslutningen på batteriet demonteras.
2. Utför lämplig anslutning av in- och utgående kablar på varje enhet.
3. Anslut kabeln på kabelpiskan.
4. Ta anslutning B på kabelpiskan och anslut den till bilens högtalaranslutning.
5. Ta anslutning A på kabelpiskan och anslut den till bilens strömurtag.
6. Anslut kabelpiskans anslutning till enheten.
7. Installera enheten i bilen.
8. Montera tillbaka batteriets  $\ominus$ -anslutning.
9. Tryck på frontens övre vänstra hörn en gång för att kontrollpanelen skall visas.

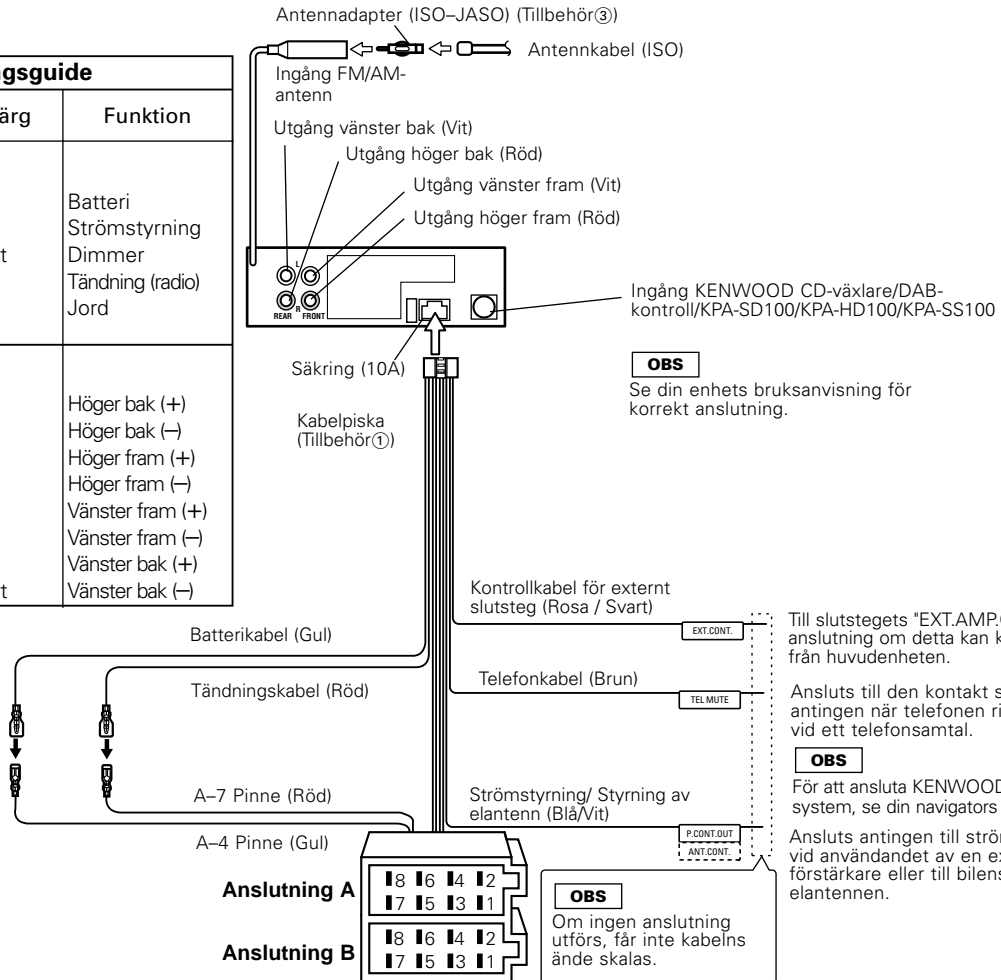
## ⚠ VARNING

- Om din bil inte är förberedd för detta speciella anslutnings-system, kontakta din Kenwood återförsäljare.
- Använd enbart antennadapterar (ISO-JASO) när antennkabeln har en ISO-anslutning.
- Kontrollera att alla kabelanslutningar är utförda på ett riktigt sätt och att kontakterna förts in så att de låsts ordentligt.
- Om din bils tändningslås inte har ett radioläge eller om enhetens strömförsörjning är inkopplad på en källa med konstant ström, exempelvis en batterikabel, sammankopplas inte enhetens ström med tändningen (dvs. enheten stängs inte av tillsammans med tändningen). Vill du att enheten skall stängas av samtidigt med tändningen, måste enhetens strömkabel anslutas till en källa som enbart är strömförande när tändningen är på.
- Om en säkring går, kontrollera först att inte någon kabel har orsakat kortslutningen. Byt sedan ut säkringen mot en ny med samma värde.
- Se till att bortkopplade kablar eller anslutningar inte kommer i kontakt med bilens metalldelar eller andra strömförande delar. För att motverka kortslutning skall heller inte kabeländarnas eller anslutningarnas skydd tas bort.
- Anslut högtalarkablarna korrekt till de motsvarande anslutningarna. Enheten kan skadas eller sluta fungera om du delar  $\ominus$ -kablarna och/eller jordar dem på någon av bilens metalldelar.
- När enheten är installerad, kontrollera att bromsljus, blinkers, torkare etc fungerar ordentligt.
- Isolera ej anslutna kablar med isoleringstejp eller liknande.
- Vissa CD-växlare måste anslutas via en konverteringskabel. Läs mer i sektionen "Säkerhetsföreskrifter".
- Om konsolen har ett lock måste enheten installeras så att framsidan inte kommer i kontakt med locket när den öppnas och stängs.



# Anslutning av kablar

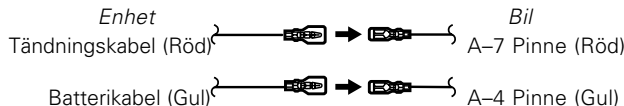
Anslutningsguide		
Pinnummer för ISO-anslutningar	Kabelfärg	Funktion
<b>Ström-anslutning</b>		
A-4	Gul	Batteri
A-5	Blå/Vit	Strömstyrning
A-6	Orange/Vit	Dimmer
A-7	Röd	Tändning (radio)
A-8	Svart	Jord
<b>Högtalar-anslutning</b>		
B-1	Lila	Höger bak (+)
B-2	Lila/Svart	Höger bak (-)
B-3	Grå	Höger fram (+)
B-4	Grå/Svart	Höger fram (-)
B-5	Vit	Vänster fram (+)
B-6	Vit/Svart	Vänster fram (-)
B-7	Grön	Vänster bak (+)
B-8	Grön/Svart	Vänster bak (-)



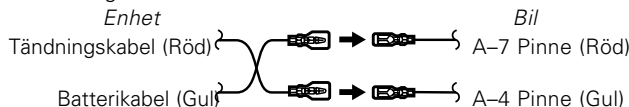
## Anslutning av kablar

**⚠ VARNING** Anslutning av ISO-anlutningen (se sid. 41) Pinnarnas placering i ISO-anlutningarna beror på vilken bilmodell du har. Var noga med att utföra korrekta anslutningar för att inte skada enheten. Fabrikskopplingen av kabelpiskan beskrivs under **1** nedan. Om ISO-anlutningens pinnar är kopplade enligt beskrivningen under **2** eller **3**, utför anslutningen enligt respektive skiss.

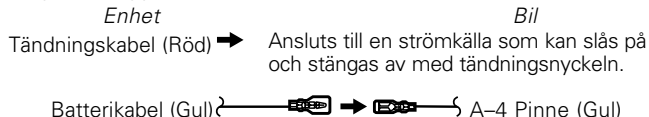
- 1** (Fabrikskoppling) A-7 pinnen (röd) i bilens ISO-anlutning är kopplad till tändningen och A-4 pinnen (gul) är kopplad till en konstant strömkälla.



- 2** A-7 pinnen (röd) i bilens ISO-anlutning är kopplad till en konstant strömkälla och A-4 pinnen (gul) är kopplad till tändningen.

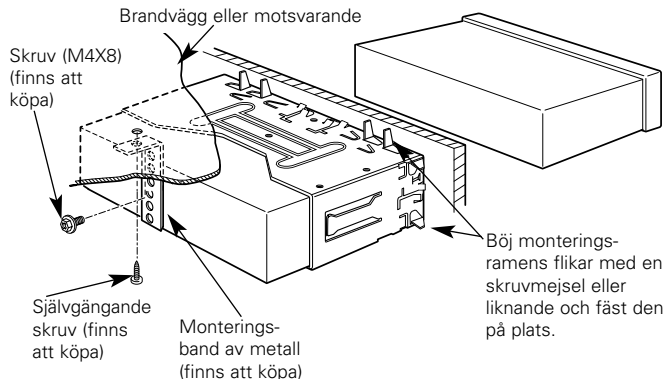


- 3** A-7 pinnen (röd) i bilens ISO-anlutning är inte kopplad till någonting medans A-4 pinnen (gul) är kopplad till en konstant strömkälla (eller så är både A-7 pinnen (röd) och A-4 pinnen (gul) är kopplad till en konstant strömkälla).



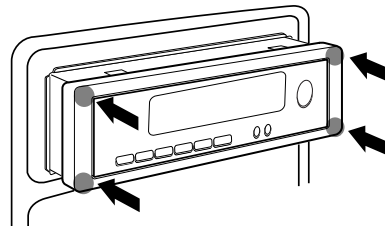
## Installation

### Installation



### OBS

Kontrollera att enheten är stadigt monterad på plats. Sitter inte enheten stadigt kan det innebära att den inte fungerar korrekt (ljudet kan till exempel hoppa).



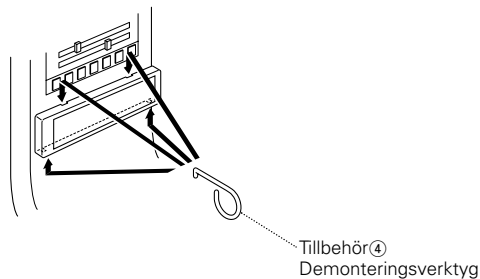
### ⚠ VARNING

För att montera enheten passar du in den i monteringsramen och trycker på platsargens fyra hörn. Tryck inte hårt på något annat ställe än hörnen. I annat fall kan problem som svårighet att öppna och stänga panelen uppkomma.

## Demontering av enheten

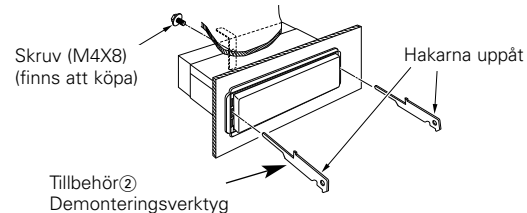
### ■ Demontering av platsargen

För in demonteringsverktyget i platsargens urtag och dra den försiktigt till låset släpper.

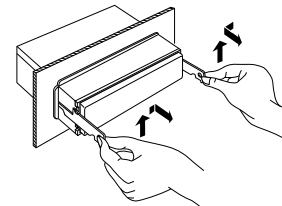


### ■ Demontering av enheten

- 1 Läs avsnittet "Demontering av platsargen" och demontera sedan platsargen.
- 2 Demontera sexkantskruvarna (M4x8) på den bakre panelen.
- 3 För enligt illustrationen in demonteringsverktyget djupt.



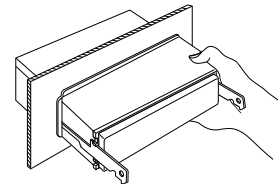
- 4 Tryck uppåt med båda verktygen och dra enheten mot dig tills den är halvvägs ute samtidigt som du trycker in mot enheten.



#### **⚠ VARNING**

Akta dig så att du inte skadar dig på demonteringsverktygens hakar.

- 5 Dra med händerna ut enheten resten av vägen och var försiktig så att du inte tappar den.

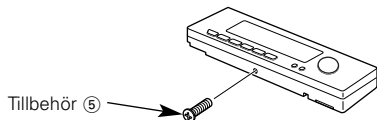


## Låsa fronten på enheten

### ■ Låsa fronten på enheten

Följ stegen nedan om du vill låsa fronten på enheten så att den inte lossar.

- 1 Läs om funktionen i "Ta bort fronten (sidan 10)" och ta bort fronten.
- 2 För in den bifogade skruven i hålet mitt på den borttagna frontens underkant.



- 3 Läs om funktionen i "Ta bort fronten (sidan 10)" och sätt tillbaka fronten.

#### **⚠VARNING**

För aldrig in skruvarna (ø2 × 4 mm) i något annat skruvhål då de kan komma in i enheten och orsaka skada på de inre mekaniska delarna.

## Felsökningsguide

Det som verkar vara ett fel på enheten kan vara ett resultat av ett felaktigt handhavande eller en felaktig anslutning. Innan du ringer till service bör du först kontrollera följande tabell med möjliga problem.

PROBLEM	MÖJLIG ORSAK	LÖSNING
Strömmen slås inte på.	Säkringen har gått.	Kontrollera först eventuella kortslutningar av kablarna och byt sedan ut säkringen mot en ny med samma värde.
	Bilens tändningslås saknar radioläge.	Anslut samma kabel till tändningen som till batterikabeln.
Om du valt Standby-läget, stängs strömmen av automatiskt.	Avstängnings-timern har aktiverats.	Om du inte vill att strömmen skall stängas av automatiskt, måste du avaktivera avstängnings-timern.
Det händer ingenting när man trycker på knapparna.	Enhetens mikrodator fungerar inte som den ska.	Tryck på enhetens reset-knapp (se sid. 4).
Dålig radiomottagning.	Bilens antenn är inte utdragen.	Dra ut antennen helt.
	Antennens styrkabel är inte ansluten.	Anslut kabeln korrekt enligt anvisningarna i sektionen "Anslutning av kablar".
Minnet raderas när tändningen stängs av.	Batterikabeln har inte anslutits till rätt anslutning.	Anslut kabeln korrekt enligt anvisningarna i sektionen "Anslutning av kablar".
	Tändnings- och batterikablarna har inte anslutits korrekt.	Anslut kabeln korrekt enligt anvisningarna i sektionen "Anslutning av kablar".
Fronten öppnas eller stängs inte.	Fronten är inte korrekt fastsatt.	Sätt tillbaka fronten på korrekt sätt, se avsnittet "Ta bort fronten" (sidan 10).
Telefonautomatiken fungerar inte.	Kabeln för telefonautomatiken har inte anslutits korrekt.	Anslut kabeln korrekt enligt anvisningarna i sektionen "Anslutning av kablar".
Telefonautomatiken slås på trots att kabeln för telefonautomatiken inte är inkopplad.	Kabeln för telefonautomatiken kommer i kontakt med en av bilens metalldelar.	Se till att kabeln för telefonautomatiken inte längre kommer i kontakt med någon av bilens metalldelar.
Fri växling av ljudkvaliteten.	System Q-funktionen är inställd på Scan.	Se sidan för "System Q" och ställ in den på en annan funktion än Scan. (sidan 8).
Man kan inte ställa in ljudet.	System Q-funktionen är inställd på Scan.	Se sidan för "System Q" och ställ in den på en annan funktion än Scan. (sidan 8).

PROBLEM	MÖJLIG ORSAK	LÖSNING
Det hörs inget ljud eller volymen är låg.	Dämpningsfunktionen är på.	Stäng av dämpningsfunktionen.
	Fadningens och/eller balansens inställning är helt åt en sida.	Återställ inställningarna för fadning och/eller balans.
	De in- och utgående kablarna eller kabelpiskan är felaktigt anslutna.	Anslut in- och utgående kablar och/eller kabelpiskan korrekt. Se sektionen "Anslutning av kablar".
	Kassetbandet är dåligt.	Försök med att spela ett annat kassetband. Är det nu inga problem så var det första bandet dåligt.
Bandet laddas inte. / Inget ljud hörs trots att banddisplayen visas.	Värdena för "Volume offset" är låga.	Öka värdena för "Volume offset" (se sid. 13).
	Bilens tändning stängdes av under urmatningen av bandet eller så drogs bandet ur under laddningen vilket aktiverar bandspelarfunktionen även om inget band finns laddat.	Tryck på urmatningsknappen.
Ljudkvaliteten är dålig eller förvrängd.	Tonhuvudet är smutsigt.	Rengör tonhuvudet. Läs sektionen "Rengöring av tonhuvudet" (se sid. 4).
	En högtalarkabel kan ha skadats av en skruv i bilen.	Kontrollera högtalarkablarna.
	Högtalarna är inte korrekt anslutna.	Koppla om högtalarkablarna så att varje utgående anslutning är kopplad till olika högtalare.
Bandet kan inte matas ut.	Orsakas av att det har gått mer än 10 minuter sedan bilens tändning/radioläge stängts av.	Bandet kan enbart matas ut inom 10 minuter från det att bilens tändning/radioläge stängts av. Om det har gått mer än 10 minuter, slå på bilens tändning eller radioläge och tryck på utmatningsknappen.

**Extern skivkontroll**

<b>PROBLEM</b>	<b>MÖJLIG ORSAK</b>	<b>LÖSNING</b>
CD-kontrollfunktionen kan inte väljas.	Ingen kabel har anslutits till enhetens ingång för CD-växlare.	Anslut kabeln till enhetens ingång för CD-växlare.
Den valda CD-skivan spelas inte men en annan spelas i stället.	Den valda CD-skivan är mycket smutsig.	Rengör CD-skivan.
	Den valda CD-skivan ligger upp-och-ner.	Ladda CD-skivan med etikettsidan uppåt.
	CD-skivan är laddad på en annan plats än den valda.	Mata ur CD-växlarens magasin och kontrollera CD-skivans placering.
	CD-skivan är mycket repig.	Välj en annan CD-skiva i stället.
Ljudet hoppar.	Något kommer i kontakt med CD-växlaren.	Ta bort det som kommer i kontakt med CD-växlaren.
	CD-skivan är repig eller smutsig.	Om hoppet alltid inträffar på samma ställe på skivan, är det något fel på CD-skivan. Rengör CD-skivan.
Displayen visar att CD-växlaren spelas men det hörs inget ljud.	Enhetens mikrodator fungerar inte som den ska.	Tryck på enhetens reset-knapp (se sid. 4).
Det valda spåret spelas inte.	Slumpvis uppspelning av en skiva eller hela magasinet har valts.	Stäng av den slumpvisa uppspelningsfunktionen.
Repetition av spår/skiva, spår/skivgranskning, slumpvis uppspelning och slumpvis uppspelning av magasinet startar automatiskt.	Respektive funktion är inte avaktiverad.	Respektive funktion är aktiverad, även om strömmen stängs av eller om källan ändras, tills det att den avaktiveras eller tills det att skivan matas ut.
Kan inte spela upp CD-R eller CD-RW	Avslutningsprocessen har inte utförts för CD-R/CD-RW-skivan.	Utför avslutningsprocessen med en CD-brännare.
	En ej kompatibel CD-växlare används för uppspelning av CD-R/CD-RW-skivan.	Använd en CD-växlare som är kompatibel med CD-R/CD-RW.

**Om följande situationer uppstår, kontakta din närmaste serviceverkstad:**

- Även om en skivväxlare är ansluten, aktiveras inte den externa skivkontrollen och "AUX" visas på displayen i växlarläget.
- Även då ingen enhet (KCA-S210A, CA-C1AX, KDC-CPS87, KDC-CX87, KDC-CPS85, KDC-CX85, KDC-CPS82 eller KDC-CX82) är ansluten, aktiveras AUX-läget när man byter funktion.

**Följande meddelanden visas när vissa problem uppstår i ditt system. Följ de rekommenderade anvisningarna.**

Eject	Inget magasin har laddats i CD-växlaren. CD-växlarens magasin är inte helt laddat. ⇒ Ladda magasinet på rätt sätt. Det finns ingen CD-skiva i enheten. ⇒ Sätt i en CD-skiva.
No Disc	Ingen CD-skiva har laddats i CD-växlarens magasin. ⇒ Ladda CD-växlarens magasin med en CD-skiva.
TOC Error	Ingen CD-skiva har laddats i CD-växlarens magasin. ⇒ Ladda CD-växlarens magasin med en CD-skiva. CD-skivan är mycket smutsig. CD-skivan ligger upp-och-ner. CD-skivan är väldigt repig. ⇒ Rengör CD-skivan och ladda den på rätt sätt.
Blank DISC	Det finns inget inspelat på MD-skivan.
No Tr DISC	Det finns inga spår inspelade på MD-skivan trots att den har en titel.
NO PANEL	Fronten på den slavenhet som anslutits till denna enhet har tagits bort. ⇒ Sätt tillbaka den.
E-77	Enheter fungerar inte normalt av någon anledning. ⇒ Tryck på enhetens reset-knapp. Om felkoden "E- 77" inte försvinner, kontakta närmaste serviceverkstad.
Mecha Error	Det är något fel på CD-växlarens magasin eller så fungerar inte enheten som den ska av någon anledning. ⇒ Kontrollera CD-växlarens magasin och tryck sedan på enhetens reset-knapp. Om felkoden "Mecha Error" inte försvinner, kontakta närmaste serviceverkstad.
Hold Error	Skyddskretsen i enheten aktiveras när temperaturen i CD-växlaren överstiger 60°C och stoppar alla funktioner. ⇒ Kyl ner enheten genom att öppna fönstren eller sätta på luftkonditioneringen. När temperaturen sjunker under 60°C återupptar CD-växlaren uppspelningen.
IN	Om denna indikering fortsätter att blinka, är det möjligt att bandet har fastnat eller trasslat sig. ⇒ Kontakta din Kenwood återförsäljare om kassetten inte kan matas ut.



## Specifikationer

### Specifikationerna kan ändras utan föregående meddelande.

#### FM-radiodelen

Frekvensområde (50 kHz steg) .....	87.5 MHz – 108.0 MHz
Användbar känslighet (S/B = 26dB) .....	0.7 $\mu$ V/75 $\Omega$
Dämpande känslighet (S/B = 46dB) .....	1.6 $\mu$ V/75 $\Omega$
Frekvensomfång ( $\pm 3$ dB) .....	30 Hz – 15 kHz
Signal/brusförhållande (MONO) .....	65 dB
Selektivitet (DIN) ( $\pm 400$ kHz) .....	$\geq 80$ dB
Stereoseparation (1 kHz) .....	35 dB

#### MV-radiodelen

Frekvensområde (9 kHz steg) .....	531 kHz – 1611 kHz
Användbar känslighet (S/B: 20dB) .....	25 $\mu$ V

#### LV-radiodelen

Frekvensområde .....	153 kHz – 281 kHz
Användbar känslighet (S/B: 20dB) .....	45 $\mu$ V

#### Kassettbandspelaren

Bandhastighet .....	4.76 cm/sek.
Svaj (WRMS) .....	0.08 %
Frekvensomfång ( $\pm 3$ dB) (70 $\mu$ s) .....	30 Hz – 20 kHz
Separation (1 kHz) .....	43 dB
Signal/brusförhållande	
Dolby NR AV .....	57 dB
Dolby B NR PÅ .....	65 dB

#### Förstärkardelen

Maximal uteffekt .....	47 W x 4
Uteffekt (DIN 45324, +B=14.4V) .....	29 W x 4
Tonområde	
Bas : .....	100 Hz $\pm 10$ dB
Mellanregister : .....	1 kHz $\pm 10$ dB
Diskant : .....	10 kHz $\pm 10$ dB
Lågnivåutgångens nivå/belastning (vid uppsp.) ..	1800 mV / 10 k $\Omega$
Lågnivåutgångens impedans .....	$\leq 600 \Omega$

#### Allmänt

Arbetsspänning (11 - 16V tillåtet) .....	14.4 V
Strömförbrukning .....	10 A
Installationsmått (B x H x D) .....	182 x 53 x 155 mm
Vikt .....	1.7 kg

KENWOOD