

KENWOOD

KRC-291

KRC-26

KRC-191

KRC-16

KASSETT-RECEIVER

BRUKSANVISNING

KENWOOD CORPORATION



B64-2106-00 (SW)

Innehåll

Säkerhetsföreskrifter.....	3	Externa skivkontrollens		Tillbehör	21
Om kassetband	4	egenskaper.....	14	Installationsförfarande	21
Om RDS.....	4	Uppspelning av externa skivor		Anslutning av kablar	22
Allmänna egenskaper	5	Snabbspelning framåt och bakåt		Installation	23
Ström		Spårsökning		Felsökningsguide	25
Volym		Skivsökning		Specificationer.....	28
Dämpare		Repetition av spår/skiva			
Välja källa		Spårgranskning			
Loudness		Skivgranskning			
dB (ljudkoordination)		Slumpvis uppspelning			
Ljudinställning		Slumpvis uppspelning av magasinet			
Ändra displayen		Förinställning av skivnamn (DNPS)			
Telefonautomatik		Text/titelrullning			
Stöldhämmande front		Menysystem	17		
Radiodelens egenskaper.....	8	Menysystemet			
Sökning		Knappljud			
Minne för förinställda stationer		Manuell intällning av klockan			
Automatisk minnesprogrammering		Ställa in klockan			
Sökning av förinställda stationer		Avstängnings-timer			
RDS-egenskaper	10	Nyhetsfunktionen med pausinställning			
Trafikinformation		Lokal sökfunktion			
Förinställning av volym för trafikinformation		Sökfunktion			
PTY (Programtyp)		Automatisk minnesprogrammering			
Förinställning av programtyp		AF (Alternativ frekvens)			
Byta språk för PTY-funktionen		Begränsning av RDS-region (begränsningsfunktion)			
Kassetbandspelarens		Automatisk TP-sökning			
egenskaper.....	13	Mono-mottagning			
Uppspelning av kassetband		Textrullning			
Snabbspelning framåt och bakåt					
Radioautomatik					

⚠ VARNING

lakta följande föreskrifter för att motverka skada och/eller brand:

- För in enheten hela vägen tills den är helt låst i rätt läge. I annat fall kan den flyga ur sitt läge vid kraftiga stötar.
- Vid utbyggnad av tändnings- eller ström/jordkablar, skall du vara noga med att använda kablar som är ämnade för bilmontage eller kablar med en area på minst 0.75mm² (AWG18), för att motverka försämring och skada på höljet.
- För att motverka kortslutning så får aldrig något av metall (t.ex. mynt eller metallverktyg) lämnas inne i apparaten.
- Börjar det ryka eller lukta konstigt om enheten, stäng omedelbart av strömmen och kontakta din återförsäljare.
- Var noga med att inte fastna med fingrarna mellan framsidan och enheten.
- Tappa eller utsätt inte enheten för kraftiga stötar. Enheten kan gå sönder eller spricka då den innehåller delar av glas.
- Rör inte vätskan med de flytande kristallerna om LCD-displayen är skadad eller sprucken. Vätskan kan vara skadlig för din hälsa eller till och med dödlig. Om vätskan kommer i kontakt med din kropp eller dina kläder, skall du omedelbart tvätta bort den med tvål och vatten.

⚠ VARNING

lakta följande föreskrifter för att motverka skada på maskinen:

- Var noga med att jorda enheten till en negativ 12V likström.
- Öppna inte enhetens övre eller undre kåpa.
- Installera inte enheten där den kan utsättas för direkt solljus, stark värme eller fukt. Undvik också platser med för mycket damm eller där det finns risk för vattenstänk.
- Lägg inte den borttagna framsidan eller dess fodral där de kan utsättas för direkt solljus, stark värme eller fukt. Undvik också platser med för mycket damm eller där det finns risk för vattenstänk.
- För att motverka försämring, skall inte framsidans kontaktytor vidröras med fingrarna.
- Utsätt inte fronten för stötar då det är en precisionsdel.
- En säkring får endast ersättas av en ny med motsvarande värde. En felaktig säkring kan orsaka att enheten inte fungerar korrekt.
- För att motverka kortslutning vid säkringsbyte, skall först strömkabeln kopplas bort.
- Placera inga objekt mellan fronten och enheten.
- Vid installationen får inga andra än de bifogade skruvarna användas. Användandet av felaktiga skruvar kan orsaka skada på enheten.

VIKTIG INFORMATION

Om skivväxlaren som skall anslutas:

Vid anslutning av en skivväxlare som är utrustad med en "O-N"-knapp till den här enheten, skall "O-N"-knappen ställas i "N"-läget.

Vid anslutning av en skivväxlare som inte är utrustad med en "O-N"-knapp till den här enheten, måste man använda adapterkabeln CA-DS100 och/eller växlingsadaptern KCA-S210A.

En skivväxlare fungerar inte om den ansluts utan dessa tillbehör.

Om en modell utan "O-N"-knapp ansluts, kan vissa funktioner inte utföras och viss information kan inte visas.

Observera att ingen av skivväxlarna KDC-C100, KDC-C302, C205, C705 samt skivväxlare av andra fabrikat än Kenwood kan anslutas.

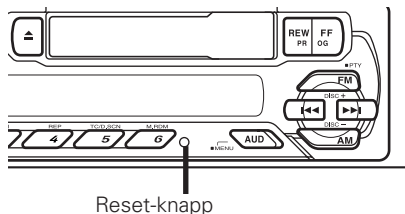


Du kan skada både din enhet och CD-växlaren om du inte ansluter dem korrekt.

Säkerhetsföreskrifter

OBS

- Kontakta din Kenwood återförsäljare vid installationsproblem.
- Om inte enheten verkar fungera korrekt kan du först prova med att trycka på reset-knappen. Kontakta din återförsäljare om detta inte löser problemet.
- Tryck på reset-knappen om inte skivväxlaren fungerar korrekt. Enheten skall då återställas till normal funktion.



- Tecknen på LCD-displayen kan vara svåra att läsa vid temperaturer under 5 °C.
- Illustrationerna i denna bruksanvisning som visar frontpanelen och displayen är exempel för att på ett tydligt sätt visa hur kontrollerna används. Därför kan det som visas i illustrationerna skilja sig från vad som visas på din enhet och vissa display-illustrationer kan visa något som inte kan utföras på din enhet.

Rengöring av frontens kontaktytor

Om framsidans kontaktytor blir smutsiga kan de torkas av med en torr mjuk trasa.

Rengöring

Om fronten blir smutsig, skall en torkas av med en torr mjuk trasa så som en silikontrasa. Om fronten är kraftigt nersmutsad, kan man torka av den med en trasa som fuktats med ett neutralt rengöringsmedel. Torka sedan torrt.



Att spraya rengöringsmedel direkt på enheten kan påverka dess mekaniska delar. Om man använder en hård trasa eller ett flyktigt lösningsmedel så som thinner eller alkohol, kan detta göra åverkan på ytan eller texten.

Om kassetband

Rengöring av tonhuvudet

När det förekommer brus eller när ljudkvaliteten är dålig, kan tonhuvudet vara smutsigt. Rengör då tonhuvudet.

Om kassetband

- Om bandet är slakt skall man sträcka det.
- Om kassetts etikett börjar lossna, skall den limmas fast.
- Använd inte ett deformerat kassetband.
- Placera inte kassetbandet på instrumentbrädan etc. där temperaturen är hög.
- Använd inte kassetband som är 100 minuter eller längre.

Om RDS

RDS (Radio Data System)

När man lyssnar på en RDS-station, visas stationens namn på displayen, vilket gör det lätt att se vilken station som för närvarande tas emot.

RDS-stationerna (Radio Data System) sänder även ut frekvensdata för aktuell station. När du reser, väljer denna funktion automatiskt den frekvens på vilken det är bäst mottagning för den aktuella radiostationen man vill lyssna på. Datan lagras automatiskt vilket innebär ett snabbt byte till en annan RDS-station som sänder samma program men med bättre mottagning. Dessa inkluderar de stationer som lagrats i minnet.

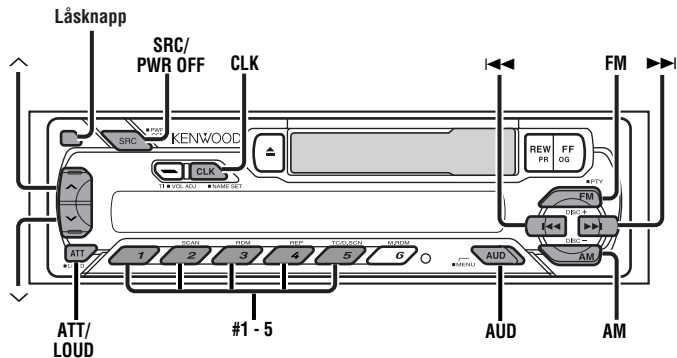
Enhanced Other Network

Stationer som erbjuder <Enhanced Other Network> sänder också ut information om andra RDS-stationer som har trafikinformation. Om du lyssnar på en station som inte har trafikinformation men en annan RDS-station börjar sända ett trafikmeddelande, byter radion automatiskt till den andra stationen så länge som trafikmeddelandet varar.

Larm

När en nödsändning (som berättar om katastrofer etc.) sänds, avbryts alla aktuella funktioner för att tillåta att man lyssnar på varningen

Allmänna egenskaper



ATT-indikering



LOUD-indikering

Ström

Slå på strömmen

Tryck på [SRC]-knappen.

Stänga av strömmen

Tryck på [PWR OFF]-knappen i minst en sekund.

Volym

Höja volymen

Tryck på [^] knappen.

Sänka volymen

Tryck på [v] knappen.

Dämpare

För att snabbt sänka volymen.

Tryck på [ATT]-knappen.

Varje gång knappen trycks, aktiveras/avaktiveras dämpningen.

När dämparen är aktiverad, blinkar "ATT"-indikeringen.

Allmänna egenskaper

Välja källa

Tryck på [SRC]-knappen.

Önskad källa	Display
Tuner	"TUNER"
Band	"TAPE"
Extern skiva (enbart KRC-291/ 26)	"DISC"
Standby (enbart belysning)	"ALL OFF"



Enheten stängs automatiskt av efter 20 minuter i Standby-läget för att spara på bilens batteri.

Man kan ställa in tiden innan strömmen stängs av i <Avstängningstimer> (sidan 18).

Loudness

Kompenserar för låga och höga toner vid låg volym.

Tryck på [LOUD]-knappen i minst en sekund.

Varje gång knappen trycks, aktiveras/avaktiveras Loudness-funktionen.

När funktionen är aktiverad, lyser "LOUD"-indikeringen.

dB (ljudkoordination)

Du kan välja olika förinställda ljudinställningar för olika typer av musik.

1 Välj den källa som skall ställas in

Tryck på [SRC]-knappen.

2 Aktivera inställningsfunktionen

Tryck på [AUD]-knappen.

3 Välj den ljudpost som skall justeras

Tryck på [FM]- eller [AM]-knappen.

Välj "DB" -displayen.

4 Välj ljudtyp

Tryck på [1] — [5] knappen.

Tryck på knappen	Ljudinställning	Display
[#1]	Flat	"DB FLAT"
[#2]	Rock	"DB ROCK"
[#3]	Pop	"DB POPS"
[#4]	Jazz	"DB JAZZ"
[#5]	Lätt	"DB EASY"



När inställningen för dB (ljudkoordination) ändras, kommer värdena i ljudkontrollen för bas och diskant att ersätta värdena för dB (ljudkoordination).

5 Avsluta inställningsfunktionen

Tryck på [AUD]-knappen.

Audio Control

1 Välj den källa som skall justeras

Tryck på [SRC]-knappen.

2 Aktivera inställningsfunktionen

Tryck på [AUD]-knappen.

3 Välj den ljudpost som skall justeras

Tryck på [FM]- eller [AM]-knappen.

Varje gång knappen trycks, växlas den post som kan justeras enligt nedan.

4 Justera ljudposten

Tryck på [◀◀] eller [▶▶] knappen.

Justeringspost	Display	Område
Basnivå	“BAS”	–8 — +8
Diskantnivå	“TRE”	–8 — +8
Balans	“BAL”	L15 — R15
Fader	“FAD”	R15 — F15

5 Avsluta inställningsfunktionen

Tryck på [AUD]-knappen.

Ändra displayen

Växla visad information.

Tryck på [CLK]-knappen.

Varje gång knappen trycks, växlas visningen enligt nedan.

Med tunern som källa

Information

Stationsnamn eller frekvens

Klocka

Visa frekvenser då stationsnamnet tas emot

Tryck på [CLK]-knappen i minst två sekunder.

RDS-stationens frekvens visas i fem sekunder i stället för stationsnamnet.

Med bandspelaren som källa

Information

Spelad sida

Klocka

Med extern skiva som källa (KRC-291/ 26)

Information

Display

Spårets tid

Skivans namn

Spårets titel

Klocka

“D-NAME”

“D-TITLE”

“T-TITLE”

Telefonautomatik

Ljudet dämpas automatiskt då ett samtal kommer.

När ett samtal kommer

“CALL” visas.

Ljudet tystnar.

Lyssna på ljudet under ett samtal

Tryck på [SRC]-knappen.

“CALL” försvinner från displayen och ljudet hörs igen.

När samtalet avslutas

Avsluta telefonsamtalet.

“CALL” försvinner från displayen och ljudet hörs igen.

Allmänna egenskaper

Stöldhämmande front

Enhetens front kan tas bort och är lätt att ta med sig, vilket hjälper till att motverka stöld.

Ta bort fronten

Tryck på låsknappen.

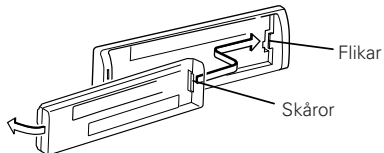
Fronten är nu inte låst på plats och kan tas bort.



- Fronten är en precisionsdel som kan skadas av stötar och oömskärmd behandling. Se alltid till att förvara fronten i det speciella fodralet när den är borttagen från enheten.
- Utsätt inte fronten eller dess fodral för direkt solljus eller stark värme samt fuktighet. Undvik också platser med för mycket damm eller där det finns risk för vattenstänk.

Att sätta tillbaka fronten

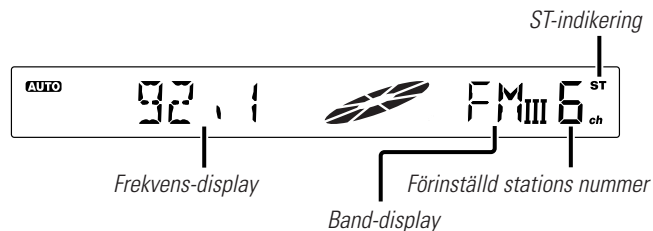
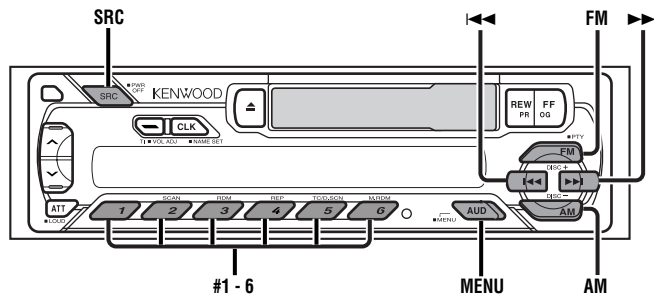
1 Rikta in flikarna på enheten med skårorna på framsidan.



2 Tryck in fronten tills den klickar på plats.

Fronten är nu låst på plats och du kan åter använda enheten.

Radiodelens egenskaper



Sökning

Välja station.

1 Välj tunern

Tryck på [SRC]-knappen.
Välj "TUNER"-displayen.

2 Välj frekvensband

Tryck på [FM]- eller [AM]-knappen.
Varje gång du trycker på [FM]-knappen, växlas bandet mellan FM1, FM2 och FM3.

3 Sök uppåt eller nedåt i bandet

Tryck på [◀◀] eller [▶▶] knappen.



Vid mottagning av stereo-stationer lyser "ST"-indikeringen.

Minne för förinställda stationer

Spara stationen i minnet.

1 Välj frekvensband

Tryck på [FM]- eller [AM]-knappen.

2 Välj den frekvens som skall sparas i minnet

Tryck på [◀◀] eller [▶▶] knappen.

3 Spara frekvensen i minnet

Tryck på knapparna [1] — [6] i minst två sekunder.
Snabbvalsnumret blinkar en gång på displayen.
På varje frekvensband kan en station per snabbvalsknapp [1] — [6] sparas.

Automatisk minnesprogrammering

Automatiskt spara stationer med bra mottagning i minnet.

1 Välj frekvensband för den automatiska minnesprogrammeringen

Tryck på [FM]- eller [AM]-knappen.

2 Aktivera menyfunktionen

Tryck på [MENU]-knappen i minst en sekund.
"MENU" visas.

3 Välj funktion för den automatiska minnesprogrammeringen

Tryck på [FM]- eller [AM]-knappen.
Välj "A-MEMORY"-displayen.

4 Öppna automatisk minnesprogrammering

Tryck på knapparna [◀◀] eller [▶▶] i minst två sekunder.
När 6 stationer som kan tas emot har sparats i minnet, avslutas den automatiska minnesprogrammeringen.



- När <AF-funktionen> (sidan 19) är aktiverad, sparas enbart RDS-stationer i minnet.
- När den automatiska minnesprogrammeringen utförs i FM2-bandet, sparas inte samma RDS-stationer som finns sparade i FM1-bandet.
Och när automatiska minnesprogrammeringen utförs i FM3-bandet, sparas inte samma RDS-stationer som finns sparade i FM1- och FM2-banden.

Sökning av förinställda stationer

Söka upp stationer i minnet.

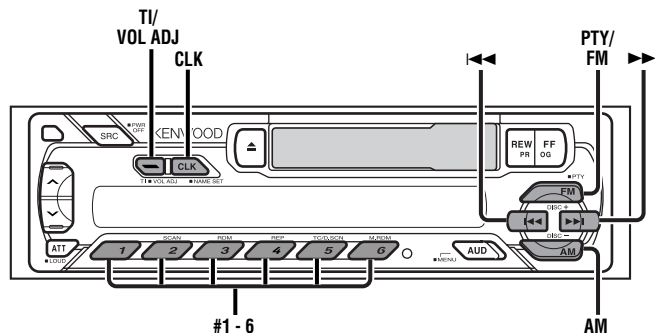
1 Välj frekvensband

Tryck på [FM]- eller [AM]-knappen.

2 Sök upp stationen

Tryck på [1] — [6] knappen.

RDS-egenskaper



#1 - 6



Trafikinformation

Växla automatiskt till trafikinformationen när trafikinformation sänds, även om du inte lyssnar på radion.

Tryck på [TI]-knappen.

Varje gång knappen trycks, aktiveras/avaktiveras trafikinformationsfunktionen.

När den är aktiverad, lyser "TI"-indikeringen.

När en station som inte sänder trafikinformation tas emot, blinkar "TI"-indikeringen.

När trafikinformation startas, visas "TRAFFIC" och tunern växlar till trafikinformationen.

Under mottagning av en AM-station med trafikinformationsfunktionen aktiverad, växlar tunern till en FM-station.

Ta emot andra stationer med trafikinformation

Tryck på [◀◀] eller [▶▶] knappen.

Växling av stationer med trafikinformation kan utföras när man lyssnar på radion.

Förinställning av volym för trafikinformation

Ställa in volymen under trafikinformation.

1 Ta emot stationen.

2 Ställ in önskad volym.

3 Förinställ volymen

Tryck på [VOL ADJ]-knappen i minst två sekunder.

Volymnivån blinkar en gång.

PTY (Programtyp)

Välja programtyp och söka efter en station.

1 Aktivera PTY-funktionen

Tryck på [PTY]-knappen i minst en sekund.

När PTY-funktionen är aktiverad lyser "PTY"-indikeringen.



Den här funktionen kan inte användas under mottagning av trafikinformation eller AM-mottagning.

2 Välj programtyp

Tryck på [FM]- eller [AM]-knappen.

Varje gång knappen trycks, växlas programtypen enligt nedan.

Nr.	Programtyp	Display
1.	Musik	"MUSIC"
2.	Tal	"SPEECH"
3.	Nyheter	"NEWS"
4.	Aktuellt	"AFFAIRS"
5.	Information	"INFO"
6.	Sport	"SPORT"
7.	Utbildning	"EDUCATE"
8.	Teater	"DRAMA"
9.	Kultur	"CULTURE"
10.	Vetenskap	"SCIENCE"
11.	Underhållning	"VARIED"
12.	Popmusik	"POP M"
13.	Rockmusik	"ROCK M"
14.	Lättyssnad musik	"EASY M"
15.	Lätt klassisk musik	"LIGHT M"
16.	Seriös klassisk m	"CLASSICS"
17.	Övrig musik	"OTHER M"
18.	Väder	"WEATHER"
19.	Ekonomi	"FINANCE"
20.	För barn	"CHILDREN"

21.	Sociala händelser	"SOCIAL A"
22.	Andligt	"RELIGION"
23.	Telefon	"PHONE IN"
24.	Resor	"TRAVEL"
25.	Fritid	"LEISURE"
26.	Jazzmusik	"JAZZ"
27.	Countrymusik	"COUNTRY"
28.	Nationell musik	"NATION M"
29.	"Oldies" musik	"OLDIES"
30.	Folkmusik	"FOLK M"
31.	Dokumentärer	"DOCUMENT"



- Tal och Musik inkluderar programtyperna nedan.

Musik: Nr.12 — 17, 26 — 30

Tal: Nr.3 — 11, 18 — 25, 31

- Programtypen kan sparas i minnet för knapparna [1] — [6] för snabb åtkomst. Se <Förinställning av programtyp> (sidan 12).
- Displayens språk kan ändras. Se <Byta språk för PTY-funktionen> (sidan 12).

3 Sök efter en station med önskad programtyp

Tryck på [◀◀] eller [▶▶] knappen.

När du vill söka efter andra stationer, trycker du på [◀◀] eller [▶▶] knappen igen.



Om önskad programtyp inte hittas, visas "NO PTY". Välj en annan programtyp.

4 Avsluta PTY-funktionen

Tryck på [PTY]-knappen i minst en sekund.

RDS-egenskaper

Förinställning av programtyp

Spara programtypen i minnet för en snabbvalsknapp för snabb åtkomst.

Förinställning av programtypen

1 Välj programtyp som skall förinställas

Se <PTY (programtyp)> (sidan 11).

2 Förinställ programtypen

Tryck på knapparna [1] — [6] i minst två sekunder.

Välja en förinställd programtyp

1 Aktivera PTY-funktionen

Se <PTY (programtyp)> (sidan 11).

2 Hämta programtypen

Tryck på [1] — [6] knappen.

4 Avsluta språkbytesfunktionen

Tryck på [CLK]-knappen.

Byta språk för PTY-funktionen

Välja språk för programtypens display

1 Aktivera PTY-funktionen

Se <PTY (programtyp)> (sidan 11).

2 Aktivera språkbytesfunktionen

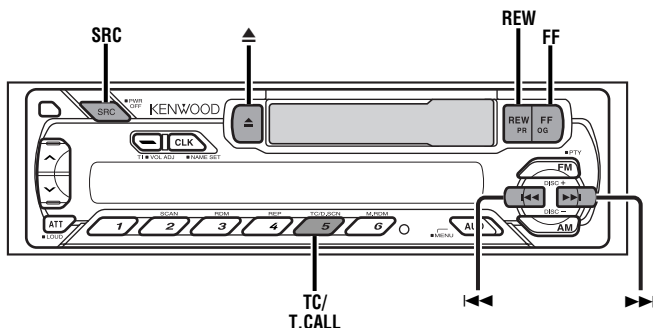
Tryck på [CLK]-knappen i minst två sekunder.

3 Välj språk

Tryck på [1] — [3] knappen.

Knapp	Språk
[#1]	Engelska
[#2]	Franska
[#3]	Tyska

Kassettbandspelarens egenskaper



Bandindikering

Uppspelning av kassettband

När ett kassettband finns laddat

Tryck på [SRC]-knappen.

Välj "TAPE"-displayen.

När du vill lyssna på andra sidan

Tryck samtidigt på [REW]- och [FF]-knappen.

Mata ut kassettbandet

Tryck på [▲] knappen.

Snabbspolning framåt och bakåt

Snabbspolning framåt

Tryck på [FF]-knappen.

Om det är stoppat, tryck på [REW]-knappen.

Snabbspolning bakåt

Tryck på [REW]-knappen.

Om det är stoppat, tryck på [FF]-knappen.

Radioautomatik

Växla automatiskt till radion under snabbspolning framåt och bakåt.

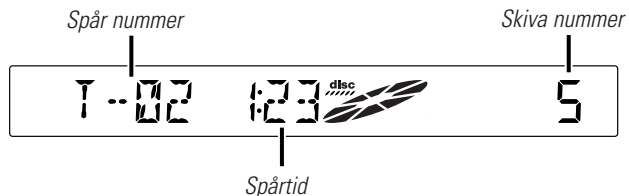
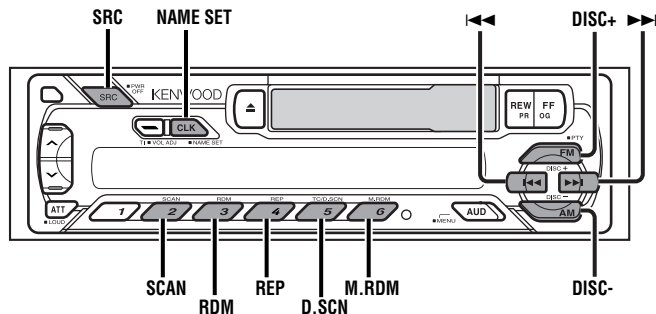
Tryck på [TC]/[T.CALL]-knappen.

Varje gång knappen trycks, aktiveras/avaktiveras radioautomatiken.

När funktionen är aktiverad, visas "TC ON".

Externa skivkontrollens egenskaper

Funktion för KRC-291/KRC-26



Uppspelning av externa skivor

Uppspelning av skivor i den anslutna skivväxlaren.

Tryck på [SRC]-knappen.

Välj displayen för önskad skivväxlare.

Display-exempel:

Display	Skivspelare
"CD"	CD-spelare
"DISC"	CD-växlare/MD-växlare



- Skiva #10 visas som "0".
- De funktioner som kan användas varierar beroende på den externa skivspelaren som är ansluten.

Snabbspelning framåt och bakåt

Snabbspelning framåt

Håll [▶▶] knappen nedtryckt.

Släpp knappen för att spela skivan från det aktuella stället.

Snabbspelning bakåt

Håll knappen [◀◀] nedtryckt.

Släpp knappen för att spela skivan från det aktuella stället.

Spårsökning

Välja det spår som du vill lyssna på.

Tryck på [◀◀] eller [▶▶] knappen.

Skivsökning (Funktion hos skivväxlare)

Välja den skiva som du vill lyssna på.

Tryck på [DISC-] eller [DISC+] knappen.

Repetition av spår/skiva

Repetera det spår/den skiva du lyssnar på.

Tryck på [REP]-knappen.

Varje gång knappen trycks, växlas den repeterade uppspelningen enligt nedan.

Repeterad uppspelning	Display
Repetition av spår	“TREP ON” / “REP ON”
Repeterad uppspelning av skiva (funktion hos skivväxlare)	“DREP ON”
OFF	“REP OFF”

Spårgranskning

Spela upp den första delen på varje spår på den aktuella skivan för att hitta det spår som du vill lyssna på.

1 Starta spårgranskningen

Tryck på [SCAN]-knappen.

“TSCN/SCAN ON” visas.

2 Släpp den när det spår du vill lyssna på spelas

Tryck på [SCAN]-knappen.

Skivgranskning (Funktion hos skivväxlare)

Spela upp början på varje skiva i CD-växlaren tills du hittar den skiva som du vill lyssna på.

1 Starta skivgranskningen

Tryck på [D.SCN]-knappen.

“DSCN ON” visas.

Skivans nummer blinkar.

2 Släpp den när den skiva du vill lyssna på spelas

Tryck på [D.SCN]-knappen.

Slumpvis uppspelning

Spela upp alla spår på skivan i slumpvis ordningsföljd.

Tryck på [RDM]-knappen.

Varje gång knappen trycks, aktiveras/avaktiveras den slumpvisa uppspelningen.

När funktionen är aktiverad, visas “RDM ON”



När [▶▶] knappen trycks, börjar valet av nästa spår.

Externa skivkontrollens egenskaper

Funktion för KRC-291/KRC-26

Slumpvis uppspelning av magasinet (Funktion hos skivväxlare)

Spela upp alla spår på alla skivor i skivväxlaren i slumpvis ordning.

Tryck på [M.RDM]-knappen.

Varje gång knappens trycks, aktiveras/avaktiveras repetitionen av magasinet.

När den är aktiverad, visas "MRDM ON".



När [▶▶] knappen trycks, börjar valet av nästa spår.

- Skivor som du inte kan namnge
 - Extern CD-växlare/CD-spelare: Varierar beroende på CD-växlaren/CD-spelaren. Se bruksanvisningen för din CD-växlare/CD-spelare.
- Namnet för en CD-skiva kan ändras med samma funktion som du använde för att namnge den.

Text-/titelrullning

Rulla den visade CD-texten eller MD-titeln.

Tryck på [CLK]-knappen i minst en sekund.

Förinställning av skivnamn (DNPS)

Tillägga en titel till en CD.

1 Spela upp den skiva som du vill ge ett namn



- Man kan inte tillägga en titel till en MD-skiva.
- Namngivning av skiva kan inte utföras under visning av CD-text.

2 Aktivera namngivningsfunktionen

Tryck på [NAME SET]-knappen i minst två sekunder.
"NAME SET" visas.

3 Flytta markören till önskad teckenposition

Tryck på [◀◀] eller [▶▶] knappen.

4 Välj tecken

Tryck på [FM]- eller [AM]-knappen.

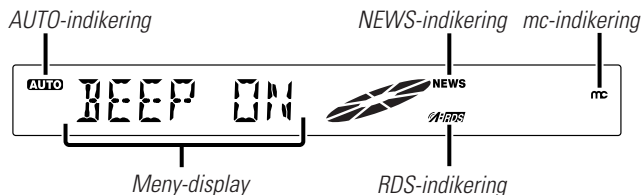
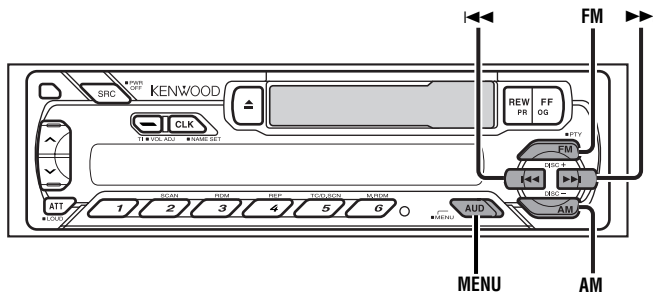
5 Upprepa steg 3 till 4 och mata in namnet.

6 Avsluta namngivningsfunktionen

Tryck på [NAME SET]-knappen.



- När ingen funktion utförs inom 10 sekunder, sparas det inmatade namnet och namngivningsfunktionen avslutas.



Menysystem

Inställningar under drift, knappljud och andra funktioner. Menysystemets grundfunktioner förklaras här. Referenser för menyposterna och deras inställning följer efter denna funktionsförklaring.

1 Aktivera menyfunktionen

Tryck på [MENU]-knappen i minst en sekund.
"MENU" visas.

2 Välj menypost

Tryck på [FM]- eller [AM]-knappen.
Exempel: När du vill ställa in knappljudet, väljer du "BEEP"-displayen.

3 Ställ in menyposten

Tryck på [◀◀] eller [▶▶] knappen.
Exempel: När "BEEP" är vald, växlas "BEEP ON" (på) och "BEEP OFF" (av) varje gång knappen trycks. Välj en av dem som inställning.

Du kan fortsätta genom att återgå till steg 2 och ställa in andra poster.

4 Avsluta menyfunktionen

Tryck på [MENU]-knappen.



Andra poster som kan tillämpas med grundfunktionen ovan visas i tur och ordning. (Normalt är det översta alternativet standardinställningen.)

De poster som inte kan tillämpas enligt ovan (<Manuell inställning av klockan> etc.), förklaras steg för steg.


Menysystem

Knappljud

Ställa in på/av för kontrolljud för funktioner (knappljud).

Display	Inställning
"BEEP ON"	Knappljudet hörs.
"BEEP OFF"	Knappljudet hörs inte.

Manuell inställning av klockan

 Den här inställningen kan utföras när <Ställa in klockan> (sidan 18) är inställd på OFF.

1 Välj klockinställningsfunktionen

Tryck på [FM]- eller [AM]-knappen.
Välj "CLK ADJ"-displayen.

2 Aktivera klockinställningsfunktionen

Tryck på knapparna [◀◀] eller [▶▶] i minst två sekunder.
Tids-displayen blinkar.

3 Ställa in timmen

Tryck på [FM]- eller [AM]-knappen.

Ställa in minuten

Tryck på [◀◀] eller [▶▶] knappen.


4 Avsluta klockinställningsfunktionen

Tryck på [MENU]-knappen.

Ställa in klockan

Synkronisera RDS-stationens tidsdata och den här enhetens klocka.

Display	Inställning
"SYNC ON"	Synkronisering av tiden.
"SYNC OFF"	Ställa in klockan manuellt.

 Det tar 3 till 4 minuter att synkronisera klockan.

Avstängnings-timer

Ställa in timern som automatiskt stänger av enhetens ström efter en viss tid i Standby-läget.

Med den här funktionen kan man spara på bilens batterikapacitet.

Display	Inställning
"OFF - -"	Avstängnings-timern är inte aktiverad.
"OFF 20M"	Strömmen stängs av efter 20 minuter. (Fabriksinställning)
"OFF 40M"	Strömmen stängs av efter 40 minuter.
"OFF 60M"	Strömmen stängs av efter 60 minuter.

Nyhetsfunktionen med pausinställning

Den växlas automatiskt när en nyhetssändning startas, även om man inte lyssnar på radio. Man kan även ställa in den tid under vilken ett avbrott förhindras.

Display och inställning

“NEWS OFF”

“NEWS 00M”

“NEWS 90M”

När “NEWS 00M” — “NEWS 90M” ställts in, är avbrottsfunktionen aktiverad.

När funktionen är aktiverad, lyser “NEWS”-indikeringen.

När en nyhetssändning startas, visas “NEWS” och enheten växlas till nyhetssändningen.



- Om du har valt inställningen “20M”, kommer inga nya nyhetssändningar att tas emot på 20 minuter efter att den första nyhetssändningen har tagits emot.
- Volymen för nyhetssändningen är densamma som inställningen för trafikinformationen (sidan 10).
- Denna funktion finns bara tillgänglig om den önskade stationen sänder ut en PTY-kod för nyhetssändningen eller om den tillhör ett <Enhanced Other NetworkNetwork>-nätverk som sänder ut PTY-koder.
- När avbrottsfunktionen är aktiverad, växlar den till en FM-station.

Lokal sökfunktion <I radioläget>

Enbart stationer med bra mottagning söks upp med den automatiska sökfunktionen.

Display

“LO.S OFF”

“LO.S ON”

Inställning

Den lokala sökfunktion är avaktiverad.

Den lokala sökfunktion är aktiverad.

Sökfunktion <I radioläget>

Ställer in sökfunktionen.

Sökfunktion	Display	Funktion
Automatisk sökning	“AUTO 1”	Automatisk sökning efter en station.
Sökn. av inst. station	“AUTO 2”	Söker upp de förinställda stationerna i tur och ordning.
Manuell	“MANUAL”	Normal manuell sökning.

Automatisk minnesprog. <I radioläget>

För funktionsmetod, se <Automatisk minnesprogrammering> (sidan 9).

AF (Alternativ frekvens)

Vid dålig mottagning, växlar radion automatiskt till en annan frekvens som sänder samma station i samma RDS-nätverk med en bättre mottagning.

Display

“AF ON”

“AF OFF”

Inställning

AF-funktionen är aktiverad.

AF-funktionen är avaktiverad.

När AF-funktionen är aktiverad, lyser “RDS”-indikeringen.



När ingen annan frekvens med starkare signal finns tillgänglig för samma RDS-station, kan mottagningen höras dåligt eller bara bitvis. Stäng då av AF funktionen.

Menysystem

Begränsning av RDS-region (Begränsningsfunktion)

Du kan välja om du vill begränsa de RDS kanaler som tas emot från en visst nätverk med AF funktionen, till en begränsad region.

Display	Inställning
"REG ON"	Begränsningen av RDS-regionen är aktiverad.
"REG OFF"	Begränsningen av RDS-regionen är avaktiverad.



Ibland sänder samma station olika program på olika frekvenser. Samma station kan också använda olika stationsnamn på olika frekvenser.

Automatisk TP-sökning

Om TI-funktionen är på och det är dålig mottagning från en station med trafikinformation, söks en annan station med trafikinformation automatiskt upp som har bättre mottagning.

Display	Inställning
"ATPS ON"	Den automatiska TP sökfunktionen är aktiverad.
"ATPS OFF"	Den automatiska TP sökfunktionen är avaktiverad.

Mono-mottagning <Vid FM-mottagning>

Brus kan minskas om stereo-sändningar tas emot i mono.

Display	Inställning
"MONO OFF"	Mono-mottagningen är avaktiverad.
"MONO ON"	Mono-mottagningen är aktiverad.

När mono-mottagningen är aktiverad, lyser "mc"-indikeringen.

Funktion för KRC-291/KRC-26

Textrullning <I externa skivkontrolläget>

Ställa in rullning för visad text.

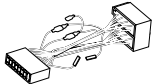


Display	Inställning
"SCL MANU"	Ingen rullning.
"SCL AUTO"	Rullar texten då displayen ändras.



Texten rullas enligt nedan.

- CD-text
- MD-titel

Tillbehör

	Utseende	Antal
1	1
2	2
3	1



Att använda andra tillbehör än de med enheten levererade kan resultera i skada på enheten. Var noga med att endast använda de medskickade tillbehören enligt ovan.

Installationsförfarande

1. För att motverka kortslutning skall bilens nyckel tas ur tändlåset och \ominus -anslutningen på batteriet demonteras.
2. Utför lämplig anslutning av in- och utgående kablar på varje enhet.
3. Anslut kabeln på kabelpiskan.
4. Ta anslutning B på kabelpiskan och anslut den till bilens högtalaranslutning.
5. Ta anslutning A på kabelpiskan och anslut den till bilens strömurtag.
6. Anslut kabelpiskans anslutning till enheten.
7. Installera enheten i bilen.
8. Montera tillbaka batteriets \ominus -anslutning.
9. Tryck på reset-knappen.

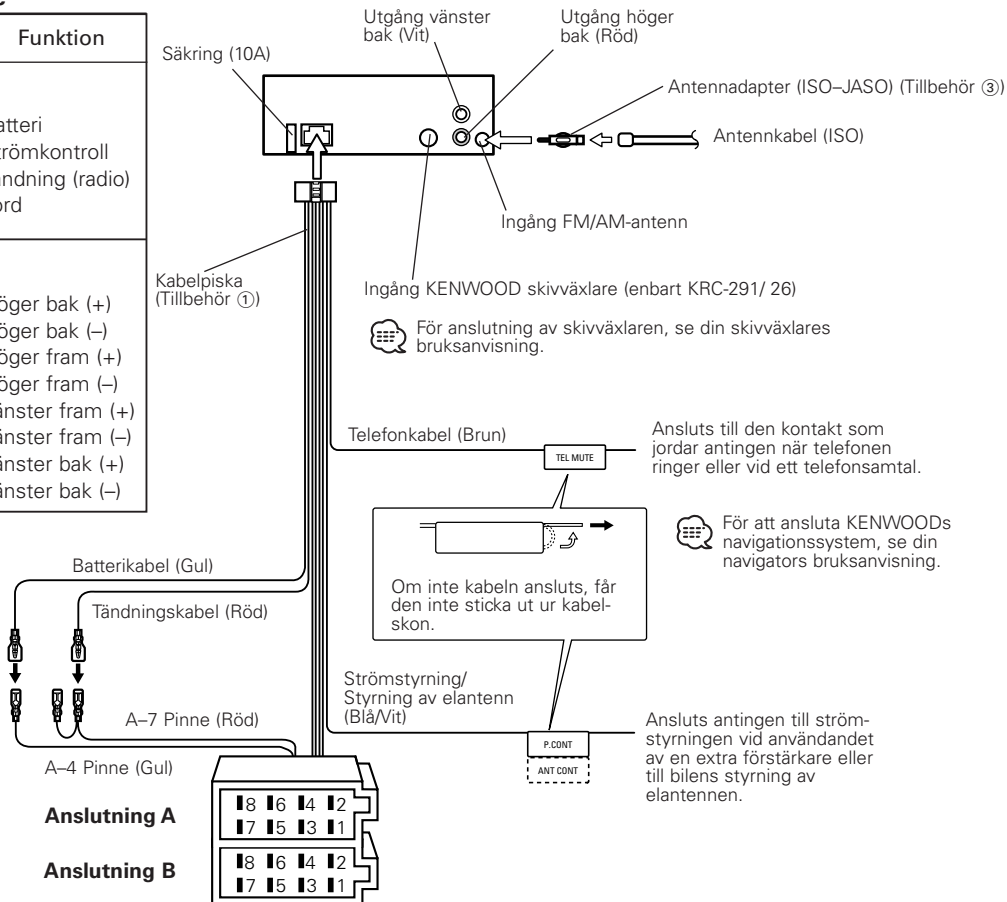
▲VARNING

- Om din bil inte är förberedd för detta speciella anslutnings-system, kontakta din Kenwood återförsäljare.
- Använd enbart antennadapterar (ISO-JASO) när antennkabeln har en ISO-anslutning.
- Kontrollera att alla kabelanslutningar är utförda på ett riktigt sätt och att kontakterna förts in så att de låsts ordentligt.
- Om din bils tändningslås inte har ett radioläge eller om enhetens strömförsörjning är inkopplad på en källa med konstant ström, exempelvis en batterikabel, sammankopplas inte enhetens ström med tändningen (dvs. enheten stängs inte av tillsammans med tändningen). Vill du att enheten skall stängas av samtidigt med tändningen, måste enhetens strömkabel anslutas till en källa som enbart är strömförande när tändningen är på.
- Om en säkring går, kontrollera först att inte någon kabel har orsakat kortslutningen. Byt sedan ut säkringen mot en ny med samma värde.
- Isolera ej anslutna kablar med isoleringstejp eller liknande. För att motverka kortslutning skall heller inte kabeländarnas eller anslutningarnas skydd tas bort.
- Anslut högtalarkablarna korrekt till de motsvarande anslutningarna. Enheten kan skadas eller sluta fungera om du delar \ominus -kablarna och/eller jordar dem på någon av bilens metalldelar.
- När enheten är installerad, kontrollera att bromsljus, blinkers, torkare etc fungerar ordentligt.
- Om konsolen har ett lock måste enheten installeras så att framsidan inte kommer i kontakt med locket när den öppnas och stängs.

Anslutning av kablar

Anslutningsguide

Pinnummer för ISO-anslutningar	Kabelfärg	Funktion
Ström-anlutning		
A-4	Gul	Batteri
A-5	Blå/Vit	Strömkontroll
A-7	Röd	Tändning (radio)
A-8	Svart	Jord
Högtalar-anlutning		
B-1	Lila	Höger bak (+)
B-2	Lila/Svart	Höger bak (-)
B-3	Grå	Höger fram (+)
B-4	Grå/Svart	Höger fram (-)
B-5	Vit	Vänster fram (+)
B-6	Vit/Svart	Vänster fram (-)
B-7	Grön	Vänster bak (+)
B-8	Grön/Svart	Vänster bak (-)



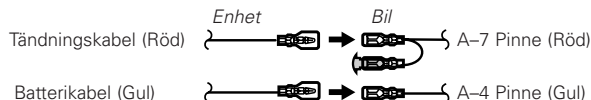
Anslutning av kablar

⚠ VARNING Anslutning av ISO-anlutningen (se sid. 22)

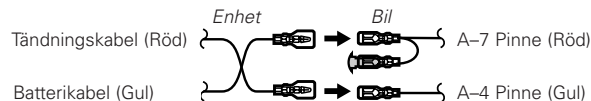
Pinnarnas placering i ISO-anlutningarna beror på vilken bilmodell du har. Var noga med att utföra korrekta anslutningar för att inte skada enheten.

Fabrikskopplingen av kabelpiskan beskrivs under **1** nedan. Om ISO-anlutningens pinnar är kopplade enligt beskrivningen under **2** eller **3**, utför anslutningen enligt respektive skiss.

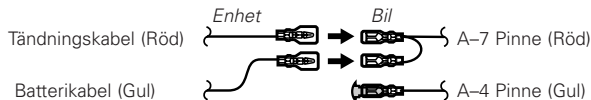
- 1** (Fabrikskoppling) A-7 pinnen (röd) i bilens ISO-anlutning är kopplad till tändningen och A-4 pinnen (gul) är kopplad till en konstant strömkälla.



- 2** A-7 pinnen (röd) i bilens ISO-anlutning är kopplad till en konstant strömkälla och A-4 pinnen (gul) är kopplad till tändningen.



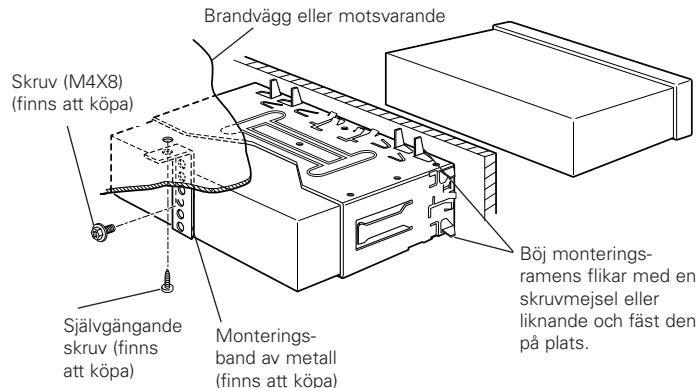
- 3** A-4 pinnen (gul) i bilens ISO-anlutning är inte kopplad till någonting medan A-7 pinnen (röd) är kopplad till en konstant strömkälla (eller så är både A-7 pinnen (röd) och A-4 pinnen (gul) är kopplad till en konstant strömkälla).



Om anslutningen utförs enligt **3** ovan, kommer enhetens ström inte att vara kopplad till bilens tändningsnyckel. Därför måste man vara noga med att stänga av enhetens ström då tändningen stängts av. För att länka enhetens ström till tändningen, skall man ansluta tändningskabeln (ACC...röd) till en strömkälla som kan slås på och stängas av med tändningsnyckeln.

Installation

■ Installation

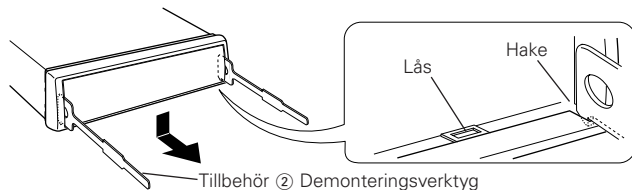


☞ Kontrollera att enheten är stadigt monterad på plats. Sitter inte enheten stadigt kan det innebära att den inte fungerar korrekt (ljudet kan till exempel hoppa).

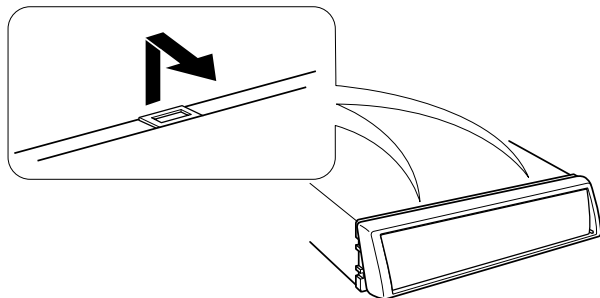
Installation

■ Demontering av platsargen

- 1 Haka fast demonteringsverktygets hakar och lossa de två låsen på undersidan.
Sänk ner ramen och dra den framåt enligt illustrationen.



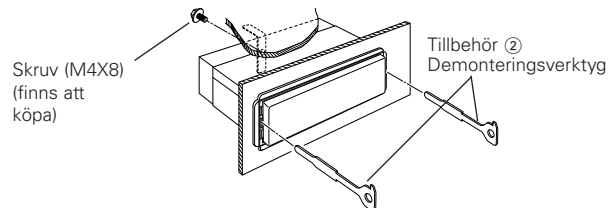
- 2 När den nedre delen är borttagen, kan de två övre låsen hakas ur.



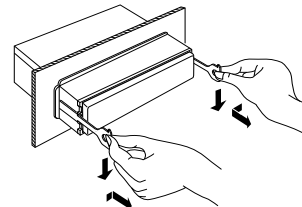
Ramen kan demonteras på samma sätt men med den övre sidan först.

■ Demontering av enheten

- 1 Demontera platsargen enligt beskrivningen i sektionen "Demontera platsargen".
- 2 Demontera skruvarna (M4x8) på panelen.
- 3 För enligt illustrationen in demonteringsverktyget djupt i urtagen.

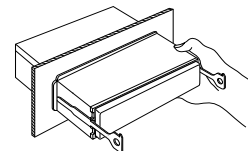


- 4 Tryck ner demonteringsverktygen mot undersidan och dra ut enheten till hälften under tiden som du pressar verktygen inåt.



akta dig så att du inte skadar dig på demonteringsverktygens hakar.

- 5 Dra med händerna ut enheten resten av vägen och var försiktig så att du inte tappar den.



Felsökningsguide

Det som verkar vara ett fel på enheten kan vara ett resultat av ett felaktigt handhavande eller en felaktig anslutning. Innan du ringer till service bör du först kontrollera följande tabell med möjliga problem.

Allmänt

? Strömmen slås inte på.

- ✓ Säkringen har gått.
 - ☞ Kontrollera först eventuella kortslutningar av kablarna och byt sedan ut säkringen mot en ny med samma värde.

- ✓ Bilens tändningslås saknar radioläge.
 - ☞ Anslut samma kabel till tändningen som till batterikabeln.

? Om du valt Standby-läget, stängs strömmen av automatiskt.

- ✓ Avstängnings-timern har aktiverats.
 - ☞ Om du inte vill att strömmen skall stängas av automatiskt, måste du avaktivera avstängnings-timern.

? Det händer ingenting när man trycker på knapparna.

- ✓ Enhetens mikrodator fungerar inte som den ska.
 - ☞ Tryck på enhetens reset-knapp (sidan 4).

? Det finns en källa som inte kan aktiveras.

- ✓ Det finns inget band laddat.
 - ☞ Sätt i den skiva som du vill lyssna på. Om det inte finns någon skiva i enheten, kan du inte växla till den källan.

? Det finns en källa som inte kan aktiveras.

- ✓ Skivväxlare är inte ansluten.
 - ☞ Anslut skivväxlaren. Om skivväxlaren inte är ansluten till sin ingångsanslutning, kan du inte växla till en extern skivkälla.

? Fronten öppnas eller stängs inte.

- ✓ Fronten är felaktigt monterad.
 - ☞ Montera fronten på rätt sätt. Se avsnittet <Ta bort fronten> (sidan 8).

? Minnet raderas när tändningen stängs av.

- ✓ Batterikabeln har inte anslutits till rätt anslutning.
 - ☞ Anslut kabeln korrekt enligt anvisningarna i avsnittet <Anslutning av kablar>.

- ✓ Tändnings- och batterikablarna är felaktigt anslutna.
 - ☞ Anslut kabeln korrekt enligt anvisningarna i avsnittet <Anslutning av kablar>.

? Telefonautomatiken fungerar inte.

- ✓ Kabeln för telefonautomatiken har inte anslutits korrekt.
 - ☞ Anslut kabeln korrekt enligt anvisningarna i avsnittet <Anslutning av kablar>.

? Telefonautomatiken slås på trots att kabeln för telefonautomatiken inte är inkopplad.

- ✓ Kabeln för telefonautomatiken kommer i kontakt med en av bilens metalldelar.
 - ☞ Se till att kabeln för telefonautomatiken inte längre kommer i kontakt med någon av bilens metalldelar

? Även om Loudness-funktionen slås på, kompenseras inte mycket högfrekventa toner.

- ✓ Tunern är vald som källa.
 - ☞ Högfrekventa toner kompenseras inte då tunern är vald som källa.

? Det hörs inget ljud eller volymen är låg.

- ✓ Fadningens eller balansens inställning är helt åt en sida.
 - ☞ Centrera inställningen för fadningen och balansen.
- ✓ De in- och utgående kablarna eller kabelpiskan är felaktigt anslutna.
 - ☞ Anslut in- och utgående kablar eller kabelpiskan korrekt. Se avsnittet "Anslutning av kablar".
- ✓ Kassetbandet är dåligt.
 - ☞ Försök med att spela ett annat kassetband. Om det fungerar, var det första bandet dåligt.

? Ljudkvaliteten är dålig eller förvrängd.

- ✓ En av högtalarkablarna är skadad av en skruv i bilen.
 - ☞ Kontrollera högtalarkablarna.
- ✓ Bandhuvudet är ganska smutsigt.
 - ☞ Rengör tonhuvudet.
- ✓ Högtalarna är inte korrekt anslutna.
 - ☞ Koppla om högtalarkablarna så att varje utgående anslutning är kopplad till olika högtalare.

? Knappljudet hörs inte.

- ✓ Lågnivåutgången används.
 - ☞ Knappljudet går inte ut i lågnivåutgången.

Felsökningsguide

? Även om synkroniseringen av klockan är aktiverad, så ställs inte rätt tid in.

- ✓ Den RDS-station som tas emot sänder inte ut tidsdata.
 - ☞ Ta emot en annan RDS-station.

Tunern

? Dålig radiomottagning.

- ✓ Bilens antenn är inte utdragen.
 - ☞ Dra ut antennen helt.
- ✓ Antennens kontrollkabel är inte ansluten.
 - ☞ Anslut kabeln korrekt enligt anvisningarna i avsnittet <Anslutning av kablar

? Det är inte den inställda volymen för trafikinformation.

- ✓ Den inställda volymen är lägre än aktuell volym för tunern.
 - ☞ Om aktuell volym för tunern är högre än den inställda volymen, används tunerns volym.

Skivspelaren

? "AUX" visas utan att den externa skivkontrollfunktionen aktiveras.

- ✓ O-N-knappen är inställd på "O".
 - ☞ Ställ in knappen på "N".
- ✓ En skivväxlare som inte stöds är ansluten.
 - ☞ Anslut en skivväxlare som stöds. (Sidan 3)

? Den valda skivan spelas inte men en annan spelas i stället.

- ✓ Den valda CD-skivan är ganska smutsig.
 - ☞ Rengör CD-skivan.
- ✓ CD-skivan ligger upp-och-ner.
 - ☞ Ladda CD-skivan med etikettsidan uppåt.
- ✓ Skivan är laddad på en annan plats än den valda.
 - ☞ Mata ut växlarens magasin och kontrollera skivans placering.
- ✓ Skivan är mycket repig.
 - ☞ Välj en annan skiva i stället.

? Det önskade spåret spelas inte.

- ✓ Slumpvis uppspelning av en skiva eller hela magasinet har valts.
 - ☞ Stäng av den slumpvisa uppspelningsfunktionen.

? Repetition av spår/skiva, spårgranskning, slumpvis uppspelning och slumpvis uppspelning av magasinet startar automatiskt.

- ✓ Respektive funktion är inte avaktiverad
 - ☞ Respektive funktion är aktiverad, även om strömmen stängs av eller om källan ändras, tills det att den avaktiveras eller tills det att skivan matas ut.

? Kan inte spela upp CD-R eller CD-RW.

- ✓ Avslutningsprocessen har inte utförts för CD-R/CD-RW-skivan.
 - ☞ Utför avslutningsprocessen med en CD-brännare.
- ✓ En ej kompatibel CD-växlare används för uppspelning av CD-R/CD-RW-skivan.
 - ☞ Använd en CD-växlare som är kompatibel med CD-R/CD-RW.

? Spårsökning kan inte utföras.

- ✓ För skivans första eller sista spår.
 - ☞ På respektive skiva kan inte spårsökningen utföras bakåt på det första spåret och inte heller framåt på det sista spåret.

Om följande situationer uppstår, kontakta din närmaste serviceverkstad:

- Även om en skivväxlare är ansluten, aktiveras inte den externa skivväxlaren och "AUX" visas på displayen i växlarläget.
- Även då ingen enhet (KCA-S210A, CA-C1AX, KDC-CPS87, KDC-CX87, KDC-CPS85, KDC-CX85, KDC-CPS82 eller KDC-CX82) är ansluten, aktiveras AUX-läget när man byter funktion.

Felsökningsguide

Meddelandena nedan visar ditt systems aktuella status.

- EJECT: Inget magasin har laddats i CD-växlaren. Skivväxlarens magasin är inte helt laddat.
⇨ Ladda magasinet på rätt sätt.
- NO DISC: Ingen skiva har laddats i växlarens magasin.
⇨ Ladda växlarens magasin med en skiva.
- E-04: Ingen skiva har laddats i växlarens magasin.
⇨ Ladda växlarens magasin med en skiva. CD-skivan är ganska smutsig. CD-skivan ligger upp- och-ner. CD-skivan är väldigt repig.
⇨ Rengör CD-skivan och ladda den på rätt sätt.
- BLANK: Det finns inget inspelat på MD-skivan.
- NO TRACK: Det finns inga spår inspelade på MD-skivan trots att den har en titel.
- NO PANEL: Fronten på den slavenhet som anslutits till denna enhet har tagits bort.
⇨ Sätt tillbaka den.
- E-77: Enheten fungerar inte normalt av någon anledning.
⇨ Tryck på enhetens reset-knapp. Om felkoden "E-77" inte försvinner, kontakta närmaste serviceverkstad.
- E-99: Enheten fungerar inte normalt av någon anledning.
⇨ Tryck på enhetens reset-knapp. Om felkoden "E-99" inte försvinner, kontakta närmaste serviceverkstad.

- HOLD: Skyddskretsen i enheten aktiveras när temperaturen i CD-växlaren överstiger 60°C och stoppar alla funktioner.
⇨ Kyl ner enheten genom att öppna fönstren eller sätta på luftkonditioneringen. När temperaturen sjunker under 60°C återupptar CD-växlaren uppspelningen.
- NO NAME: Försökte visa DNPS under uppspelning av CD med skivan har inget namn.
- NO TITLE: Försökte visa skiv- eller spårtitel under uppspelning av MD men skivan/spåret har ingen titel.
- NO TEXT: Försökte visa skiv- eller spårtext under uppspelning av CD men skivan/spåret har ingen CD-text.
- LOAD: Skivor växlas i skivväxlaren.
- ◀ ▶ (Blinkar): Kassettbandspelaren fungerar inte korrekt.
⇨ Ladda in bandet på nytt. Om bandet inte kan matas ut eller om displayen fortsätter att blinka även då bandet laddats på korrekt sätt, skall du stänga av strömmen och kontakta närmaste serviceverkstad.

Specifikationer

Specifikationerna kan ändras utan föregående meddelande.

FM-radiodelen

Frekvensområde (50 kHz steg)	87.5 MHz – 108.0 MHz
Användbar känslighet (S/B = 26dB)	0,7 μ V/75 Ω
Dämpande känslighet (S/B = 46dB)	1.6 μ V/75 Ω
Frekvensomfång (\pm 3,0 dB)	30 Hz -15 kHz
Signal/brusförhållande (MONO)	65 dB
Selektivitet (DIN) (\pm 400 kHz)	\geq 80 dB
Stereoseparation (1 kHz)	35 dB

MV-radiodelen

Frekvensområde (9 kHz steg)	531 kHz -1611 kHz
Användbar känslighet (S/B = 20dB)	25 μ V

LV-radiodelen

Frekvensområde	153 kHz -281 kHz
Användbar känslighet (S/B = 20dB)	45 μ V

Kassettbandspelaren

Bandhastighet	4.76 cm/sek.
Svaj (WRMS)	0.12 %
Frekvensomfång (\pm 3.0 dB) (120 μ s)	30 Hz – 14 kHz
Separation (1 kHz)	40 dB
Signal/brusförhållande	52 dB

Förstärkardelen

Maximal uteffekt	45 W x 4
Uteffekt (DIN 45324, +B=14.4V)	28 W x 4
Tonområde	
Bas :	100 Hz \pm 10 dB
Diskant :	10 kHz \pm 10 dB
Lågnivåutgångens nivå/belastning	1800 mV / 10 k Ω
Lågnivåutgångens impedans	\leq 600 Ω

Allmänt

Arbetsspänning (11 – 16V tillåtet)	14.4 V
Strömförbrukning	10 A
Installationsmått (B x H x D)	182 x 53 x 158 mm
Vikt	1,3 kg