

KENWOOD

KRC-152LA
KRC-152LG

KASSETTRADIO
BRUKSANVISNING
KENWOOD CORPORATION

Innehåll

<i>Före användandet</i>	
Säkerhetsföreskrifter	3
<i>Knappar och display</i>	
Hantering	4
Radiodelens egenskaper	5
Kassettbandspelarens egenskaper	5
Övriga egenskaper	6
<i>Hantering</i>	
Ström	6
Byta funktioner	6
Volym	6
Dämpare	6
Loudness	6
<i>Radiodelens egenskaper</i>	
Välja sökfunktion	7
Mono-mottagning	7
Minne för förinställda stationer	7
Automatisk minnesprogrammering	7
<i>Kassettbandspelarens egenskaper</i>	
Uppspelning av kassettband	8
Snabbspolning framåt och bakåt	8
Radioautomatik	8
<i>Övriga egenskaper</i>	
Ljudinställning	9
Tidsvisning	9
Inställning av klockan	9
Stölskyddande framsida	10
<i>Installation</i>	
Tillbehör	10
Installationsförfarande	11
Anslutning av kablar	12
Installation	13
<i>Felsökningsguide</i>	15
<i>Specifikationer</i>	16

⚠ VARNING

laktta följande föreskrifter för att motverka skada och/eller brand:

- För in enheten hela vägen tills den är helt låst i rätt läge. I annat fall kan den flyga ur sitt läge vid kraftiga stötar.
- Vid utbyggnad av tändnings- eller ström/jordkablar, skall du vara noga med att använda kablar som är ämnade för bilmontage eller kablar med en area på minst 0.75 mm² (AWG18), för att motverka försämring och skada på höljet.
- För att motverka kortslutning så får aldrig något av metall (t.ex. mynt eller metallverktyg) lämnas inne i apparaten.
- Börjar det ryka eller lukta konstigt om enheten, stäng omedelbart av strömmen och kontakta din återförsäljare.
- Tappa eller utsätt inte enheten för kraftiga stötar.
Enheten kan gå sönder eller spricka då den innehåller delar av glas.
- Rör inte vätskan med de flytande kristallerna om LCD-displayen är skadad eller sprucken. Vätskan kan vara skadlig för din hälsa eller till och med dödlig.
Om vätskan kommer i kontakt med din kropp eller dina kläder, skall du omedelbart tvätta bort den med tvål.

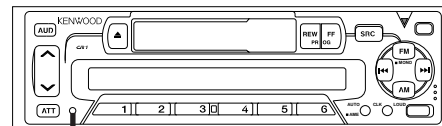
⚠ VARNING

laktta följande föreskrifter för att motverka skada på maskinen::

- Var noga med att jorda enheten till en negativ 12V likström.
- Öppna inte enhetens övre eller undre kåpa.
- Installera inte enheten där den kan utsättas för direkt solljus, stark värme eller fukt. Undvik också placering med mycket damm eller risk för vattenstänk.
- Lägg inte den borttagna framsidan eller dess fodral där de kan utsättas för direkt solljus, stark värme eller fukt. Undvik också placering med mycket damm eller risk för vattenstänk.
- Utsätt inte framsidan för stötar då det är en precisionsdel.
- För att motverka försämring, skall inte framsidans kontaktytor vidröras med fingrarna.
- En säkring får endast ersättas av en ny med motsvarande värde. En felaktig säkring kan orsaka att enheten inte fungerar korrekt.
- För att motverka kortslutning vid säkringsbyte, skall först strömkabeln kopplas bort.
- Vid installationen får inga andra än de bifogade skruvarna användas. Användandet av felaktiga skruvar kan orsaka skada på enheten.

OBS

- Kontakta din återförsäljare vid installationsproblem.
- Om inte enheten verkar fungera korrekt kan du först prova med att trycka på reset-knappen. Kontakta din återförsäljare om detta inte löser problemet.



Reset-knapp

Rengöring

Om framsidan blir smutsig, stäng av strömmen och torka av den med en torr silikon trasa eller en mjuk trasa.

⚠ VARNING

Torka inte av panelen med en styv trasa eller en som är fuktad med lösningsmedel som thinner eller alkohol. De kan repa ytan och/eller orsaka att bokstäverna lossnar.

Rengöring av framsidans kontaktytor

Om framsidans kontaktytor blir smutsiga kan de torkas av med en torr mjuk trasa.

Säkerhetsföreskrifter

Rengöring av tonhuvudet

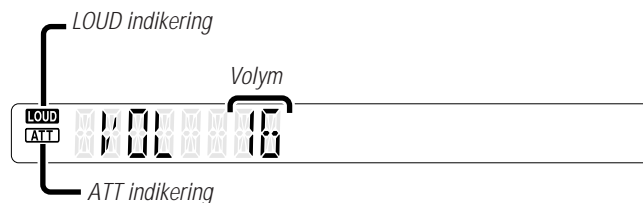
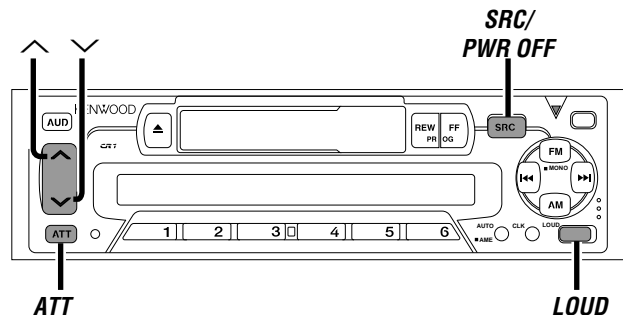
När du har använt bandspelaren en längre period har magnetiskt pulver och damm samlats på tonhuvudet, vilket orsakar försämrad ljudkvalitet. Rengör tonhuvudet med ett rengöringsband eller rengöringssats ämnad för bilstereosystem.

Hantering av kassettband

- Spela inte kassetter vars band har blivit slaka. använd i dessa fall en penna eller liknande för att rulla upp bandet hårdare på spolarna. Att spela slaka kassettband kan medföra att bandet trasslar in sig i drag- och/eller klämrollarna vilket i sin tur orsakar problem.
- Spela inte deformerade kassetter och inte heller kassetter vars etikett håller på att lossa då detta kan orsaka fel i enheten.
- Lämna inte band på varma ställen som instrumentpanelen, andra ställen som utsätts för direkt solljus eller nära värmeutblås. De kan deformera kassetten.
- Undvik att använda extremt långa kassettband, exempelvis ett 100 minuter långt band. Sådana band är mycket tunna och fastnar lätt runt klämrollarna eller andra inre delar av bandspelaren, vilket orsakar fel.
- Ta ur kassetten ur bandspelaren när du inte skall lyssna på det på ett tag. Lämna du bandet i enheten för länge, orsakar detta att bandet fastnar på tonhuvudet, vilket orsakar fel.

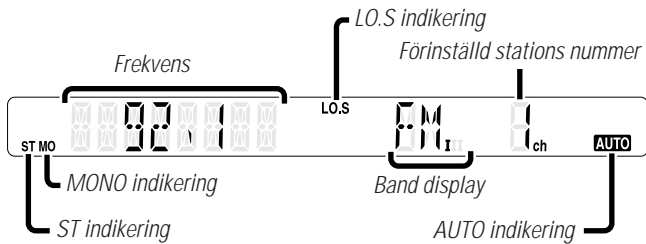
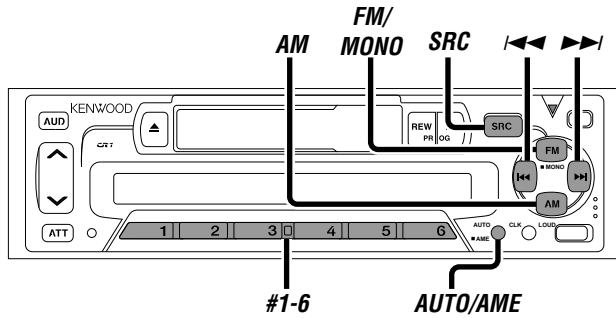
Knappar och display

Hantering

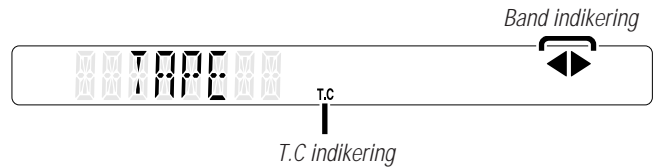
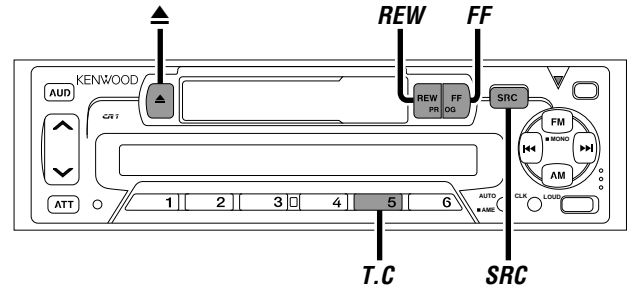


Knappar och display

Radiodelens egenskaper

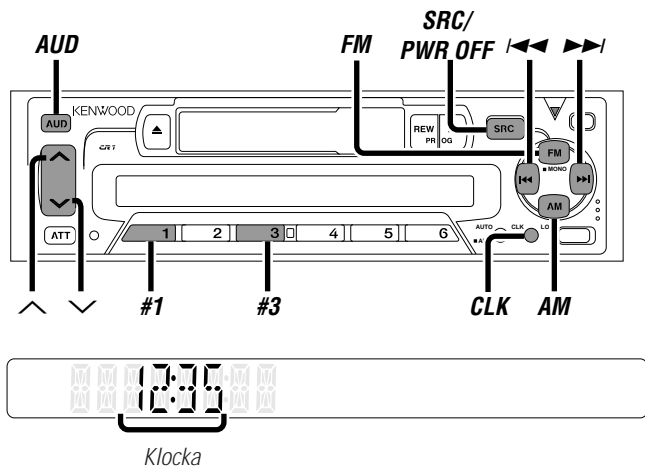


Kassettbandspelarens egenskaper



Knappar och display

Övriga egenskaper



Handhavande (Se sid. 4)

Ström

Att slå på strömmen:

Tryck på SRC-knappen.

OBS

Slå på strömmen innan något av följande procedurer utförs.

Att stänga av strömmen:

Tryck in PWR OFF-knappen i en sekund eller mer.

Att välja viloläge:

Tryck upprepade gånger på SRC-knappen för att välja "ALL OFF". När "ALL OFF" visas är enheten i viloläge. I viloläget stängs alla funktioner av men enhetens ström lämnas på. Använd viloläget när du vill ha displayen tänd utan att lyssna på något.

Handhavande (Se sid. 4)

Byta funktioner

Byta funktioner:

Varje gång du trycker på SRC-knappen ändras funktionen enligt följande :



Volym

Höja volymen:

Tryck på knappen märkt \wedge för att höja volymen.

Sänka volymen:

Tryck på knappen märkt \vee för att sänka volymen.

Dämpare

Denna funktion låter dig sänka volymen snabbt.

Använda dämparen:

Tryck på ATT-knappen för att växla mellan aktiverad dämpad och normal volym.

När dämparen är på, blinkar indikeringen ATT.

När dämparen inte är på, återgår volymen till normal nivå.

OBS

Sänker man volymen tills den är helt avstängd, stängs dämparfunktionen av.

Loudness

Denna funktion förstärker de låga och de höga tonerna vid lägre volym. Indikeringen LOUD tänds när loudness funktionen är på.

Använda loudness:

Tryck på LOUD-knappen för att växla mellan på och av.

Radiodelens egenskaper (Se sid. 5)

Val av sökfunktion

Du kan välja mellan tre olika sökfunktioner: automatisk sökning, lokal sökning och manuell.

När indikeringen AUTO är släckt har manuell sökning valts och när den är tänd har automatisk sökning valts.

Lokal sökning är en automatisk sökning som hoppar över stationer med svag signal. När den lokala sökningen är på, tänds indikeringen LO.S.

- Tryck upprepade gånger på SRC-knappen för att komma till radio-läget. "TUNER" visas på displayen när radio-läget är aktivt.
- Tryck på antingen FM- eller AM-knappen för att välja band. Varje gång du trycker på FM-knappen ändras bandet mellan FM1, FM2 och FM3. Tryck på AM-knappen för att välja MV- och LV-bandet.
- Varje gång du trycker på AUTO-knappen, ändras funktionen enligt följande :

	AUTO-indikering	LO.S-indikering
Aut. sökn.	○	×
Lokal sökn.	○	○
Manuell	×	×

- Automatisk sökning
Tryck på knappen ►► för att avsöka högre frekvenser.
Tryck på knappen ◄◄ för att avsöka lägre frekvenser.
- Manuell sökning
Tryck på knappen ►► för att öka frekvensen ett steg.
Tryck på knappen ◄◄ för att minska frekvensen ett steg.

OBS Indikeringen ST tänds vid stereomottagning.

Monomottagning

Vid dålig stereomottagning minskar denna funktion brusets samt förbättrar lyssningsförhållandet.

Ställa in PÅ/AV för funktionen:

Tryck på MONO-knappen i en sekund eller mer för att sätta på respektive stänga av monomottagningen.
Indikeringen MONO tänds när monomottagningen är på.

Minne för förinställda stationer

Spara frekvenserna för de stationer du vanligen lyssnar på. Du kan sedan välja någon av dem med en enkel knapptryckning.

- Välj den station som du vill spara.
- Tryck i två sekunder eller mer på den knapp (1-6) som du vill använda för stationen.
Knappens nummer blinkar en gång på displayen vilket indikerar att frekvensen har sparats.

Välja en förinställd station:

Tryck på den knapp (1-6) där den önskade stationen finns sparad. Numret på den sparade stationen visas.

OBS

Du kan spara 6 stationer i varje av de tre FM-bandet samt AM (MV och LV) bandet.

Automatisk minnesprogrammering

Du kan automatiskt spara stationerna på det band du för tillfället lyssnar på, för att sedan välja någon av dem med en knapptryckning. Denna funktion är speciellt användbar när du inte vet vilka stationer som finns tillgängliga. Upp till 6 stationer kan sparas på detta sätt.

- Välj band för automatisk minnesprogrammering.
- Tryck på AME-knappen i två sekunder eller mer för att starta den automatiska minnesprogrammeringen.
Numren på snabbvalsknapparna visas i tur och ordning. När alla stationer på det aktuella bandet har sparats i minnet, avslutas inmatningen. Radion spelar då den sist sparade stationen.

Välja en förinställd station:

Tryck på den knapp (1-6) där den önskade stationen finns sparad. Numret på den sparade stationen visas.

OBS

Om den lokala sökfunktionen växlas under den automatiska minnesprogrammeringen, avbryts programmeringsfunktionen.

Kassettbandspelarens egenskaper (Se sid. 5)

Uppspelning av kassettband

Ladda och spela kassetter:

Ladda en kassett med bandöppningen åt höger.
Uppspelningen av bandet påbörjas automatiskt.
Med sida A uppåt tänds indikeringen ► när sida A spelas och
◀ när sida B spelas.
Indikeringen ◀ ► tänds när bandet stoppats.

Uppspelning av en redan laddad kassett:

Tryck upprepade gånger på SRC-knappen för att komma till
bandspelar-läget.
"TAPE" visas på displayen när radio-läget är aktivt.

Lyssna på andra sidan:

Tryck samtidigt på FF-knappen och REW-knappen.
Uppspelningen växlar till den andra sidan.

Stoppa och mata ur kassetter:

Tryck på knappen ▲.
Uppspelningen stoppas och bandet matas ur.

OBS

Ta ur kassetten ur bandspelaren när du inte skall lyssna på det på
ett tag. Lämna du bandet i enheten för länge, orsakar detta att ban-
det fastnar på tonhuvudet, vilket orsakar fel.

Snabbspolning framåt och bakåt

Snabbspolning framåt:

Tryck på FF-knappen.
Om man trycker på REW-knappen återupptas normal uppspel-
ning av bandet.

Snabbspolning bakåt:

Tryck på REW-knappen.
Om man trycker på FF-knappen återupptas normal uppspelning
av bandet.

Radioautomatik

Växla automatiskt till radion under tiden du snabbspolar ban-
det.

Ställa in PÅ/AV för funktionen:

Tryck på T.C-knappen för att växla mellan på och av för radioau-
tomatiken.
Indikeringen T.C tänds när radioautomatiken är aktiverad.

Ljudinställning

Justera ljudkvalitetens olika parametrar.

- 1 Tryck på AUD-knappen för att starta kontrollfunktionen. För varje gång AUD-knappen trycks, ändras justeringsläget enligt följande:

► Bas ► Diskant ► Balans ► Fadning ► Volym ◄

Om du inte flyttar till steg 2 inom 5 sekunder, växlas enheten tillbaka till volyminställningsläget (dvs, det normala läget).

OBS Tonminne för källa

Varje källa (band, FM, AM och CD-växlaren) har sitt eget minne i vilket inställningarna för bas och diskant sparas.

Inställningarna för respektive källa hämtas automatiskt när den används som källa (dvs. FM-läget använder inställningarna för FM, AM för AM, etc.).

- 2 Tryck på \vee/\wedge -knapparna för att justera den funktion som visas i displayen. Använd följande tabell som en guide för inställningen av respektive funktion.

Justeringsfunktion (Display)	Hantering av ljudkontrollknapparna	
	\vee -knappen	\wedge -knappen
Bas ("BAS")	Basen minskas.	Basen ökas.
Diskant ("TRE")	Diskanten minskas.	Diskanten ökas.
Balans ("BAL")	Vänster kanal förstärks.	Höger kanal förstärks.
Fadning ("FAD")	Den bakre kanalen förstärks.	Den främre kanalen förstärks.

Tidsvisning

Visa tiden.

Byta till tidsvisning:

Tryck på CLK-knappen upprepade gånger tills klockan visas på displayen.

Inställning av klockan

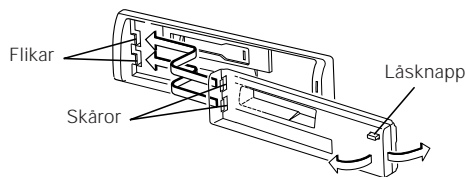
Inställning av klockan.

- 1 Om inte tiden visas, tryck först på CLK-knappen för att visa den.
- 2 Tryck på CLK-knappen i en sekund eller mer för att starta inställningsfunktionen. Timmen blinkar på displayen.
- 3 • Ställa in timmen
Tryck på FM-knappen för att flytta timmen framåt eller tryck på AM-knappen för att flytta den bakåt.
• Ställa in minuten
Tryck på knappen $\blacktriangleright\blacktriangleright$ för att flytta minuten framåt eller tryck på knappen $\blacktriangleleft\blacktriangleleft$ för att flytta den bakåt.
- 4 Tryck på MENU-knappen för att avsluta inställningsfunktionen.

Övriga egenskaper (Se sid. 6)

Stölskyddande framsida

Enhetens framsida kan tas bort och är lätt att ta med sig, vilket hjälper till att motverka stöld.



Borttagning av framsidan:

Tryck på låsknappen.

Framsidan är nu inte låst på plats och kan tas bort.

OBS

- Framsidan är en precisionsdel och kan skadas av slag eller stötar. Förvara därför framsidan i det speciella fodralet när den är borttagen.



- Lägg inte den borttagna framsidan eller dess fodral där de kan utsättas för direkt solljus, stark värme eller fukt. Undvik också placering med mycket damm eller risk för vattenstänk.

Montering av framsidan:

- 1 Rikta in flikarna på enheten med skårorna på framsidan.
- 2 Tryck in framsidan tills den klickar på plats.
Framsidan är nu låst på plats och du kan åter använda enheten.

Tillbehör

	Utseende	Antal
①	 1
②	 2
③	 1
④	 1

▲VARNING

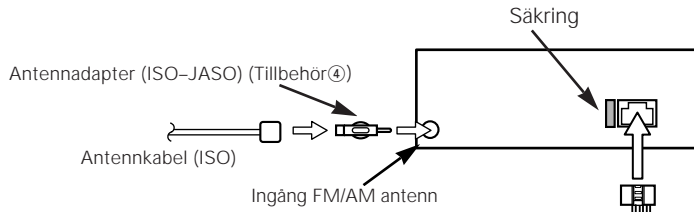
Att använda andra tillbehör än de med enheten levererade kan resultera i skada på enheten. Var noga med att endast använda de medskickade tillbehören enligt ovan.

Installationsförfarande

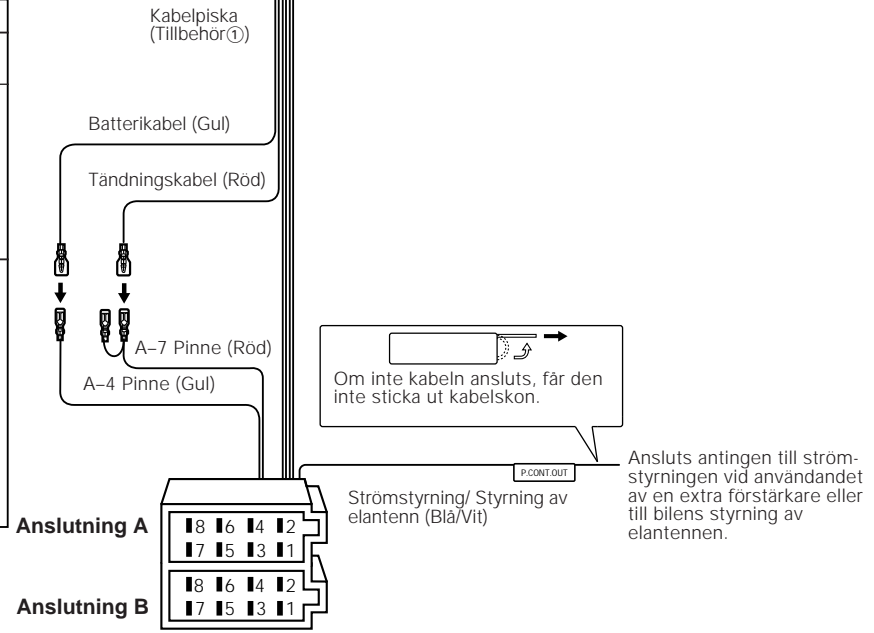
1. För att motverka kortslutning skall bilens nyckel tas ur tändlåset och \ominus -anslutningen på batteriet demonteras.
2. Utför lämplig anslutning av in- och utgående kablar på varje enhet.
3. Anslut kabeln på kabelpiskan.
4. Ta anslutning B på kabelpiskan och anslut den till bilens högtalaranslutning.
5. Ta anslutning A på kabelpiskan och anslut den till bilens strömurtag.
6. Anslut kabelpiskans anslutning till enheten.
7. Installera enheten i bilen.
8. Montera tillbaka batteriets \ominus -anslutning.
9. Tryck på reset-knappen.

▲VARNING

- Om din bil inte är förberedd för detta speciella anslutnings-system, kontakta din Kenwood återförsäljare.
- Använd enbart antennadapter (ISO-JASO) när antennkabeln har en ISO-anslutning.
- Kontrollera att alla kabelanslutningar är utförda på ett riktigt sätt och att kontakterna förts in så att de låsts ordentligt.
- Om din bils tändningslås inte har ett radioläge eller om enhetens strömförsörjning är inkopplad på en källa med konstant ström, exempelvis en batterikabel, sammankopplas inte enhetens ström med tändningen (dvs. enheten stängs inte av tillsammans med tändningen). Vill du att enheten skall stängas av samtidigt med tändningen, måste enhetens strömkabel anslutas till en källa som enbart är strömförande när tändningen är på.
- Om en säkring går, kontrollera först att inte någon kabel har orsakat kortslutningen. Byt sedan ut säkringen mot en ny med samma värde.
- Se till att bortkopplade kablar eller anslutningar inte kommer i kontakt med bilens metalleder eller andra strömförande delar. För att motverka kortslutning skall heller inte kabeländarnas eller anslutningarnas skydd tas bort.
- Anslut högtalarkablarna korrekt till de motsvarande anslutningarna. Enheten kan skadas eller sluta fungera om du delar \ominus -kablarna och/eller jordar dem på någon av bilens metalleder.
- När enheten är installerad, kontrollera att bromsljus, blinkers, torkare etc fungerar ordentligt.
- Vissa CD-växlare måste anslutas via en konverteringskabel. Läs mer i sektionen "Säkerhetsföreskrifter".
- Isolera ej anslutna kablar med isoleringstejp eller liknande.



Anslutningsguide		
Pinnummer för ISO-anslutningar	Kabelfärg	Funktion
Ström-anslutning		
A-4	Gul	Batteri
A-5	Blå/Vit	Strömstyrning
A-7	Röd	Tändning (radio)
A-8	Svart	Jord
Högtalar-anslutning		
B-1	Röd	Höger bak (+)
B-2	Röd/Svart	Höger bak (-)
B-3	Grå	Höger fram (+)
B-4	Grå/Svart	Höger fram (-)
B-5	Vit	Vänster fram (+)
B-6	Vit/Svart	Vänster fram (-)
B-7	Grön	Vänster bak (+)
B-8	Grön/Svart	Vänster bak (-)



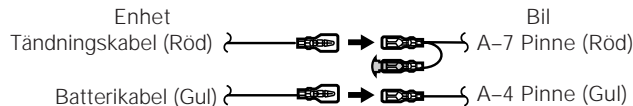
Anslutning av kablar

▲VARNING Anslutning av ISO-anslutningen (se sid. 13)

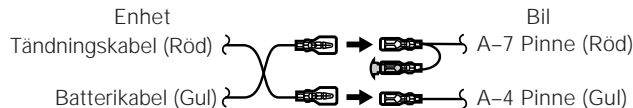
Pinnarnas placering i ISO-anslutningarna beror på vilken bilmodell du har. Var noga med att utföra korrekta anslutningar för att inte skada enheten.

Fabrikskopplingen av kabelpiskan beskrivs under 1 nedan. Om ISO-anslutningens pinnar är kopplade enligt beskrivningen under 2 eller 3, utför anslutningen enligt respektive skiss.

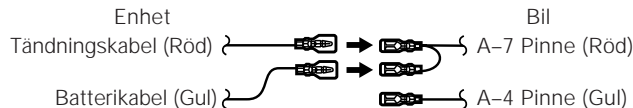
- 1 (Fabrikskoppling) A-7 pinnen (röd) i bilens ISO-anslutning är kopplad till tändningen och A-4 pinnen (gul) är kopplad till en konstant strömkälla.



- 2 A-7 pinnen (röd) i bilens ISO-anslutning är kopplad till en konstant strömkälla och A-4 pinnen (gul) är kopplad till tändningen.



- 3 A-4 pinnen (gul) i bilens ISO-anslutning är inte kopplad till någonting medans A-7 pinnen (röd) är kopplad till en konstant strömkälla (eller så är både A-7 pinnen (röd) och A-4 pinnen (gul) är kopplad till en konstant strömkälla).

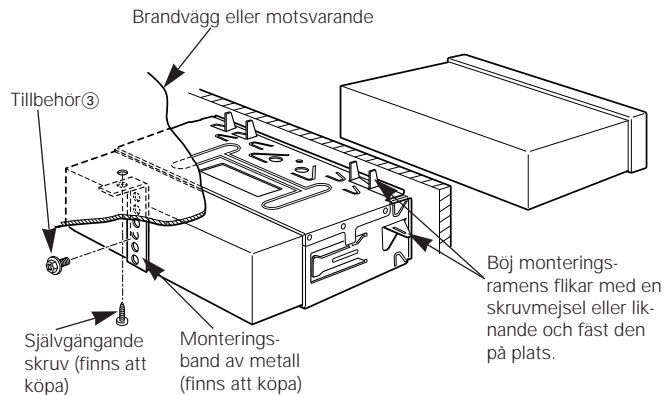


OBS

När anslutningen utförs enligt 3 ovan, kommer inte enhetens ström att kopplas in på tändningslåset. Var därför alltid noga med att stänga av enhetens ström när tändningen stängs av. För att enhetens ström skall styras av tändningen, måste enhetens strömkabel (röd)anslutas till en strömkälla som styrs av tändningslåset.

Installation

■ Installation

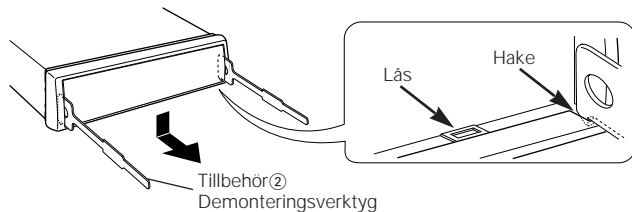


OBS

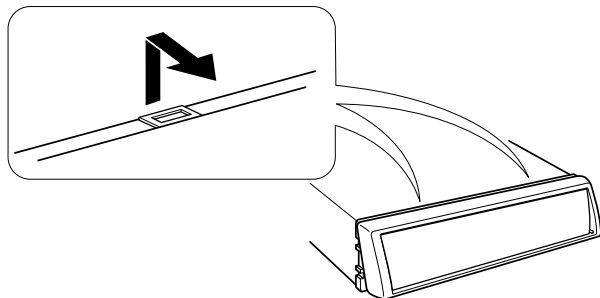
Kontrollera att enheten är stadigt monterad på plats. Sitter inte enheten stadigt kan det innebära att den inte fungerar korrekt (ljudet kan till exempel hoppa).

■ Demontering av gummiramen

- 1 Sätt i demonteringsverktygets hakar i de två nedre låsen och ta bort dessa.
För ramen neråt och dra den framåt enligt skissen.



- 2 När den nedre delen är borttagen kan de två övre låsen hakas ur.

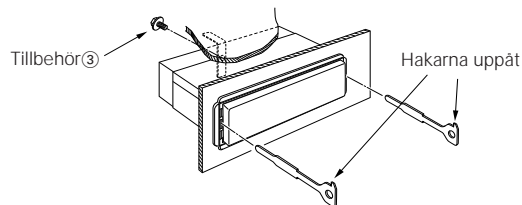


OBS

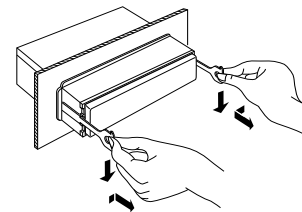
Ramen kan demonteras på samma sätt men med den övre sidan först.

■ Ta bort enheten

- 1 Demontera gummiramen enligt beskrivningen i sektionen "Demontera gummiramen".
- 2 Demontera sexkantskruvarna med brickor (M4x8) på panelen.
- 3 För in de två demonteringsverktygen i skärorna på varje sida enligt skissen.



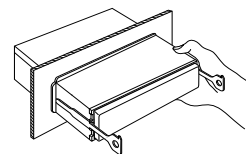
- 4 Tryck ner demonteringsverktygen mot undersidan och dra ut enheten till hälften under tiden som du pressar verktygen inåt.



▲VARNING

Akta dig så att du inte skadar dig på demonteringsverktygens hakar.

- 5 Dra med händerna ut enheten resten av vägen och var försiktig så att du inte tappar den.



Det som verkar vara ett fel på enheten kan vara ett resultat av ett felaktigt handhavande eller en felaktig anslutning. Innan du ringer till service bör du först kontrollera följande tabell med möjliga problem.

PROBLEM	MÖJLIG ORSAK	LÖSNING
Strömmen slås inte på.	Säkringen har gått.	Kontrollera först eventuella kortslutningar av kablarna och byt sedan ut säkringen mot en ny med samma värde.
Det hörs inget ljud eller volymen är låg.	Bilens tändningslås saknar radioläge.	Anslut samma kabel till tändningen som till batterikabeln.
	Dämpningsfunktionen är på.	Stäng av dämpningsfunktionen.
	Fadningens och/eller balansens inställning är helt åt en sida.	Återställ inställningarna för fadning och/eller balans.
	De in- och utgående kablarna eller kabelpiskan är felaktigt anslutna.	Anslut in- och utgående kablar och/eller kabelpiskan korrekt. Se sektionen "Anslutning av kablar".
	Kassetbandet är dåligt.	Försök med att spela ett annat kassetband. Är det nu inga problem så var det första bandet dåligt.
	Kassetbandet är inte korrekt laddat.	
Det händer ingenting när man trycker på knapparna.	Enhetens mikrodator fungerar inte som den ska.	Tryck på enhetens reset-knapp (se sid. 3).
Ljudkvaliteten är dålig eller förvrängd.	Tonhuvudet är smutsigt.	Rengör tonhuvudet. Läs sektionen "Rengöring av tonhuvudet" (se sid. 3).
	En högtalarkabel kan ha skadats av en skruv i bilen.	Kontrollera högtalarkablarna.
	Högtalarna är inte korrekt anslutna.	Koppla om högtalarkablarna så att varje utgående anslutning är kopplad till olika högtalare.
Dålig radiomottagning.	Bilens antenn är inte utdragen.	Dra ut antennen helt.
	Antennens styrkabel är inte ansluten.	Anslut kabeln korrekt enligt anvisningarna i sektionen "Anslutning av kablar".
Minnet raderas när tändningen stängs av.	Batterikabeln har inte anslutits till rätt anslutning.	Anslut kabeln korrekt enligt beskrivningen i sektionen "Anslutning av kablar".
	Tändnings- och batterikablarna har inte anslutits korrekt.	Anslut kabeln korrekt enligt beskrivningen i sektionen "Anslutning av kablar".

Specifikationerna kan ändras utan föregående meddelande.

FM-radiodelen

Frekvensområde (50 kHz steg)	87.5 MHz – 108.0 MHz
Känslighet (Usable) (S/B = 26dB)	0.7 $\mu\text{V}/75 \Omega$
Känslighet (Quieting) (S/B = 46dB)	1.6 $\mu\text{V}/75 \Omega$
Frekvensomfång (± 3.0 dB)	30 Hz – 15 kHz
Signal/brusförhållande (MONO)	65 dB
Selektivitet (DIN) (± 400 kHz)	≥ 80 dB
Stereoseparation (1 kHz)	35 dB

MV-radiodelen

Frekvensområde (9 kHz steg)	531 kHz – 1611 kHz
Känslighet (Usable) (S/B = 20dB)	25 μV

LV-radiodelen

Frekvensområde	153 kHz – 281 kHz
Känslighet (Usable) (S/B = 20dB)	45 μV

Kassettbandspelaren

Bandhastighet	4.76 cm/sek.
Svaj (WRMS)	0.12 %
Frekvensomfång (120 μs)	30 Hz – 14 kHz (± 3 dB)
Separation (1 kHz)	40 dB
Signal/brusförhållande	54 dB

Förstärkardelen

Maximal uteffekt	30 W \times 4
Uteffekt (DIN 45324, +B=14.4 V)	20 W \times 4
Tonområde	
Bas:	100 Hz ± 10 dB
Diskant:	10 kHz ± 10 dB

Allmänt

Arbetsspänning	14.4 V (11 – 16 V tillåtet)
Strömförbrukning	10 A vid angiven spänning
Installationsmått (B \times H \times D)	182 \times 53 \times 154 mm
Vikt	1400 g